

iQ PRO Solid

Gesloten systeemwand



Wall Systems

iQ PRO Solid

iQ PRO Solid is een reeks van gesloten wandsystemen, die beschikken over hoge geluidswaarden. De iQ PRO Solid reeks is uitermate geschikt voor kamerscheidende wanden waar hoge eisen worden gesteld aan geluidsisolatie. Gesloten systeemwanden worden toegepast daar waar met het oog op de toekomst, flexibiliteit en verplaatsbaarheid een rol spelen.

Het wandstelsel is leverbaar in wanddiktes van 78, 100 en 125 mm. Binnen het profiel wordt de uitvoering van de gesloten wandpanelen projectspecifiek bepaald. De materialisering is afhankelijk van esthetische wensen, de eisen voor wat betreft geluidsoverdracht tussen ruimten en de noodzaak tot absorberende materialen in een bepaalde ruimte. Tot slot kunnen ook duurzaamheidsambities bij de keuze van de materialen een rol spelen.

In basis wordt iQ PRO twee-plaats of vier-plaats uitgevoerd. In het geval van een vier-plaats uitvoering, worden 12,5 mm gipsplaten aan de binnenzijde geplaatst en aan de buitenzijde worden melamine, gips, staalplaat of andere materialen gemonteerd. Ook specials als een whiteboard, visuals, stoffering en andere wandafwerkingen behoren tot de mogelijkheden.

Door het 33 mm profiel laat iQ PRO zich uitstekend combineren met transparante wandsystemen als iQ Single, iQ Structural of iQ PRO Glass. Dit wandstelsel biedt ongekende toepassingsmogelijkheden. Transparant, minimalistisch, duurzaam en flexibel!



extra.qbiqwallsystems.com/iq-pro

Circulair

QbiQ systeemwanden zijn ontworpen met de gedachte van flexibiliteit en aanpasbaarheid, zodat ze gemakkelijk kunnen worden geïnstalleerd, verplaatst en hergebruikt. Dit verlengt de levensduur van de wanden en vermindert de behoefte aan nieuwe materialen.

Bij het produceren van onze systeemwanden, staat gezondheid van gebruikers en veiligheid voor het milieu hoog in het vaandel. We verwerken uitsluitend gezonde materialen die bijdragen aan een verbeterde studie- en/of werkomgeving. Transportbewegingen worden tot een minimum beperkt. En vanzelfsprekend is onze productie zo efficiënt mogelijk georganiseerd om verspilling van grondstoffen en energie te minimaliseren.

Cradle to Cradle Silver

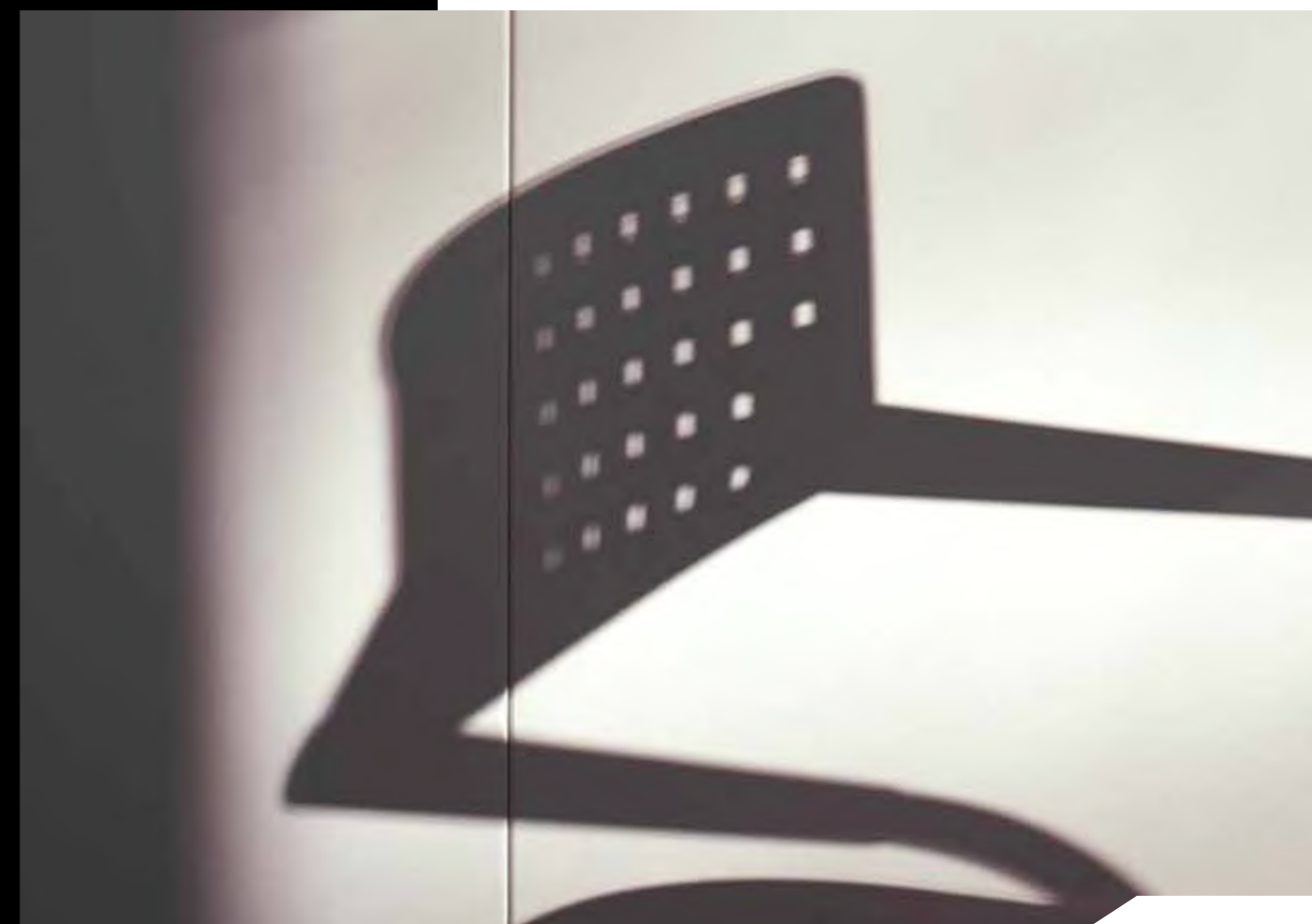
Onze systeemwanden dragen bij aan een duurzame omgeving en zijn gecertificeerd door een geaccrediteerd assessor voor het internationale Cradle to Cradle Certified® programma. De producten en achterliggende productieprocessen zijn beoordeeld op de onderdelen: Material Health, Material Reutilization, Renewable Energy, Water Stewardship en Social Fairness. Deze certificering garandeert dat onze wanden zijn ontworpen met het oog op hergebruik en circulariteit, dat bewust met energie wordt omgegaan, dat we arbeid op (maatschappelijk) verantwoorde wijze inzetten en dat onze producten aantoonbaar niet-giftige stoffen bevatten.

Met onze Cradle to Cradle Silver gecertificeerde concepten bieden we niet alleen een duurzame oplossing voor een moderne en prettige leer- en werkomgeving, maar dragen we ook bij aan de circulaire economie.

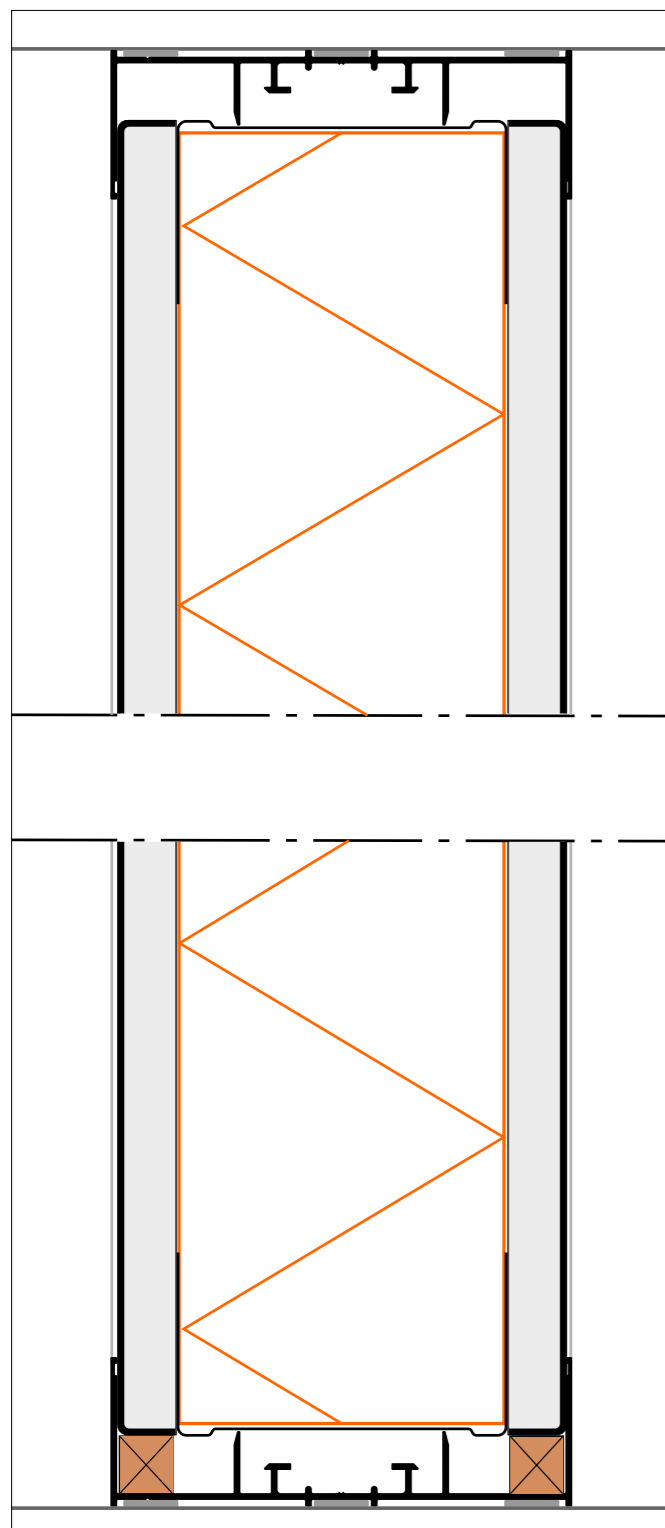


iQ PRO Steel – Specificaties

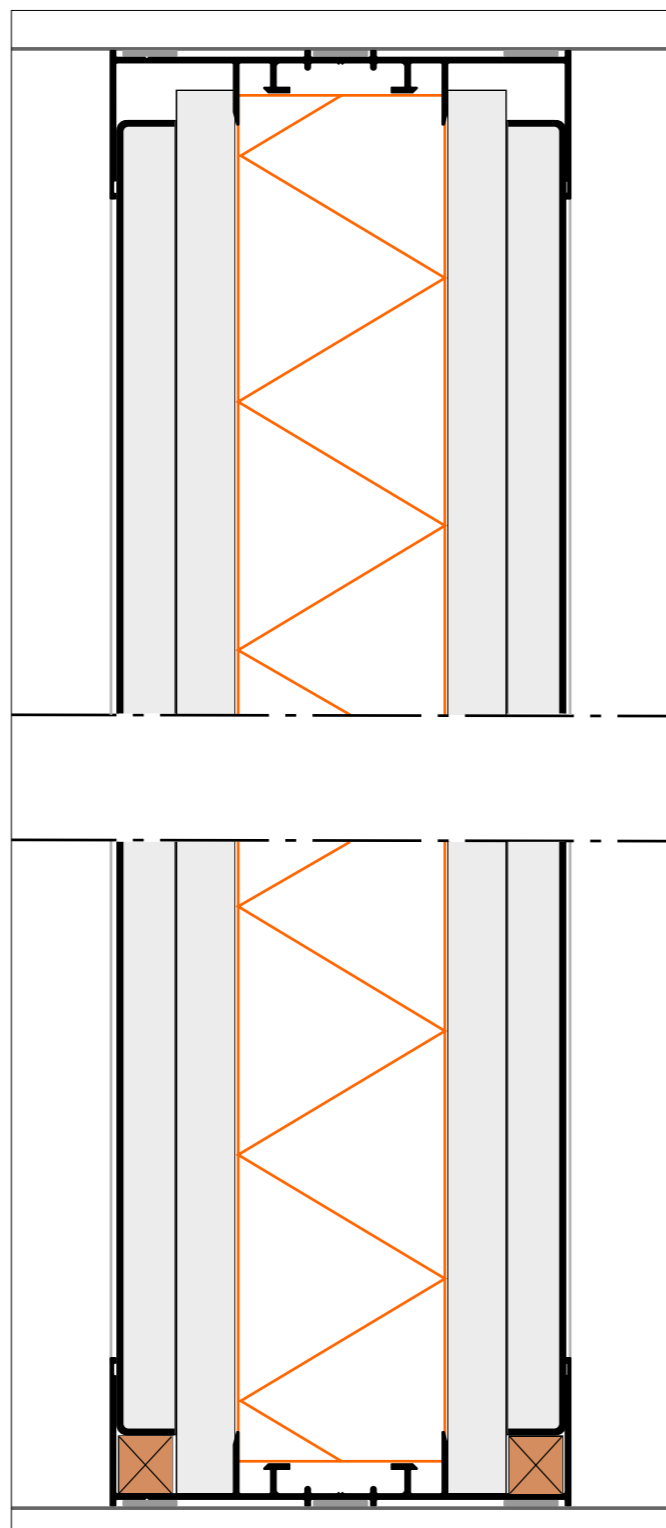
Beschrijving	Gesloten wand met stalen panelen.
Certificering	Cradle to Cradle Silver.
Wanddikte	78, 100, 125 mm.
Geluidreductie	Rw=52dB tot Rw=60dB.
Wandelement	Staal.
Modulering	1200 mm, project specifieke afmetingen mogelijk.
Moduulkoppeling	O-voeg.
Plafondprofiel	Vlak, aluminium, hoogte 33 mm, eventueel met schilderij-ophangstelsysteem.
Plintprofiel	Vlak, aluminium, hoogte 33 mm.
Deurkozijnen	Aluminium blokkozijn met enkele en/of dubbele aanslag.
Deuren	<ul style="list-style-type: none">• Aluminium kaderdeuren voorzien van enkel of dubbel akoestisch gelaagd glas en met enkele of dubbele aanslag.• Gesloten stalen deuren.• Houten deuren met een HPL of fineer afwerking.• Hardglazen deuren.
Kleurstelling profielen	<ul style="list-style-type: none">• Gecoat in een RAL kleur glansgraad 30% of 70% of fijnstructuur.• Geanodiseerd.
Afwerking staalpanelen	Gecoat in een RAL kleur glansgraad 30%



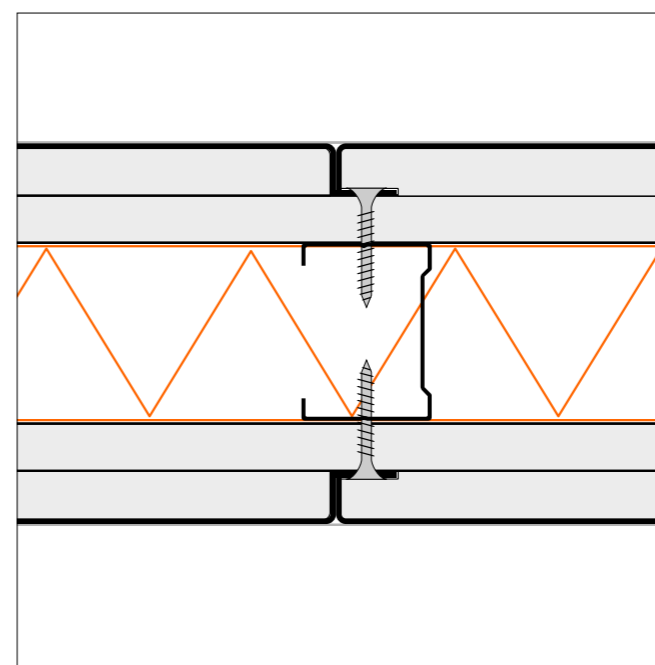
Basis details iQ PRO Steel



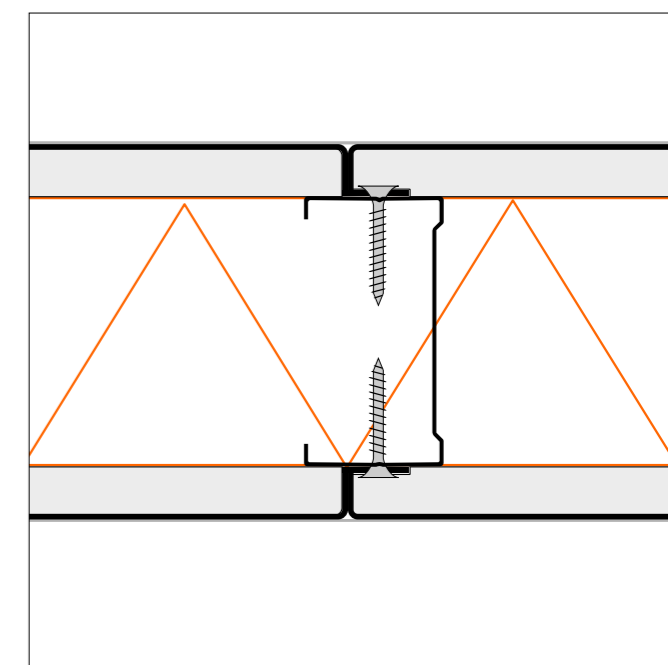
iQ PRO Steel
enkele gipsplaat en staalplaat aan beide zijden
plafond- en vloeraansluiting



iQ PRO Steel
dubbele gipsplaat en staalplaat aan beide zijden
plafond- en vloeraansluiting



iQ PRO Steel
moduulkoppeling dubbele gipsplaat



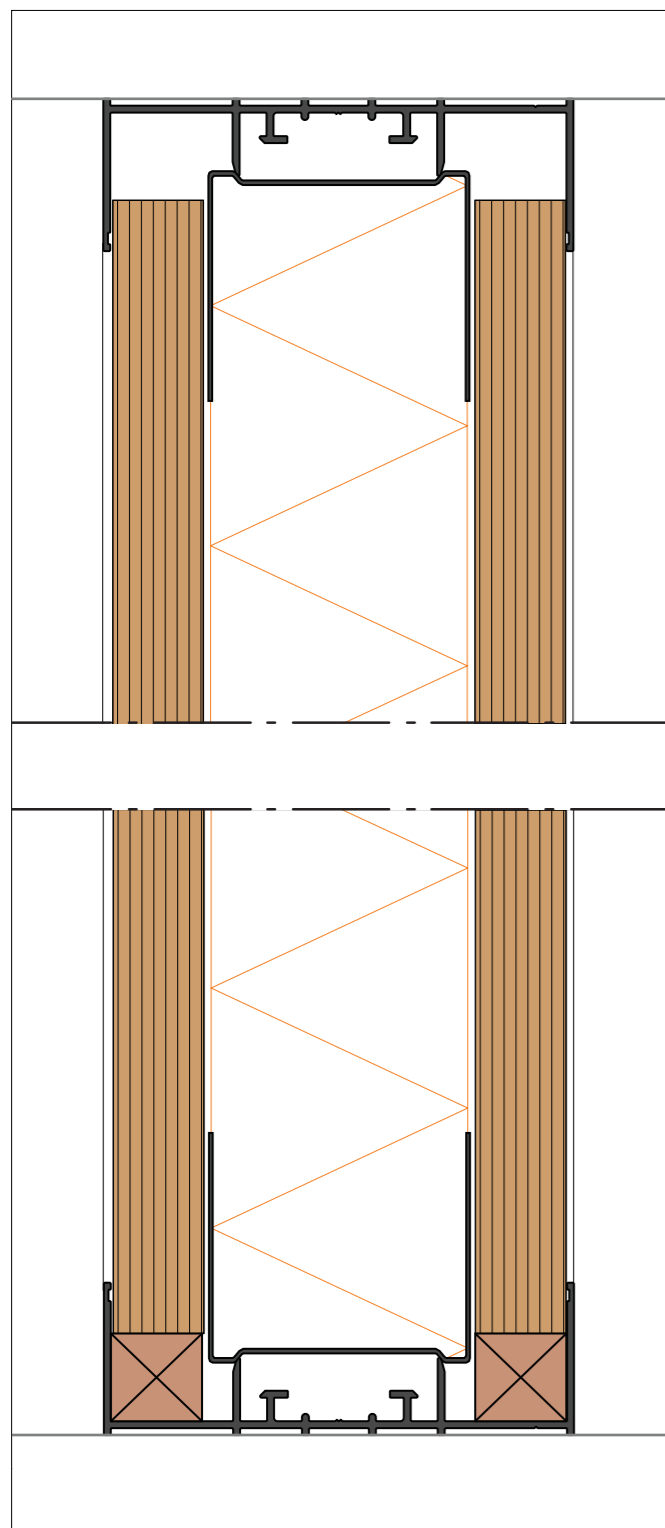
iQ PRO Steel
moduulkoppeling enkele gipsplaat

iQ PRO Melamine – Specificaties

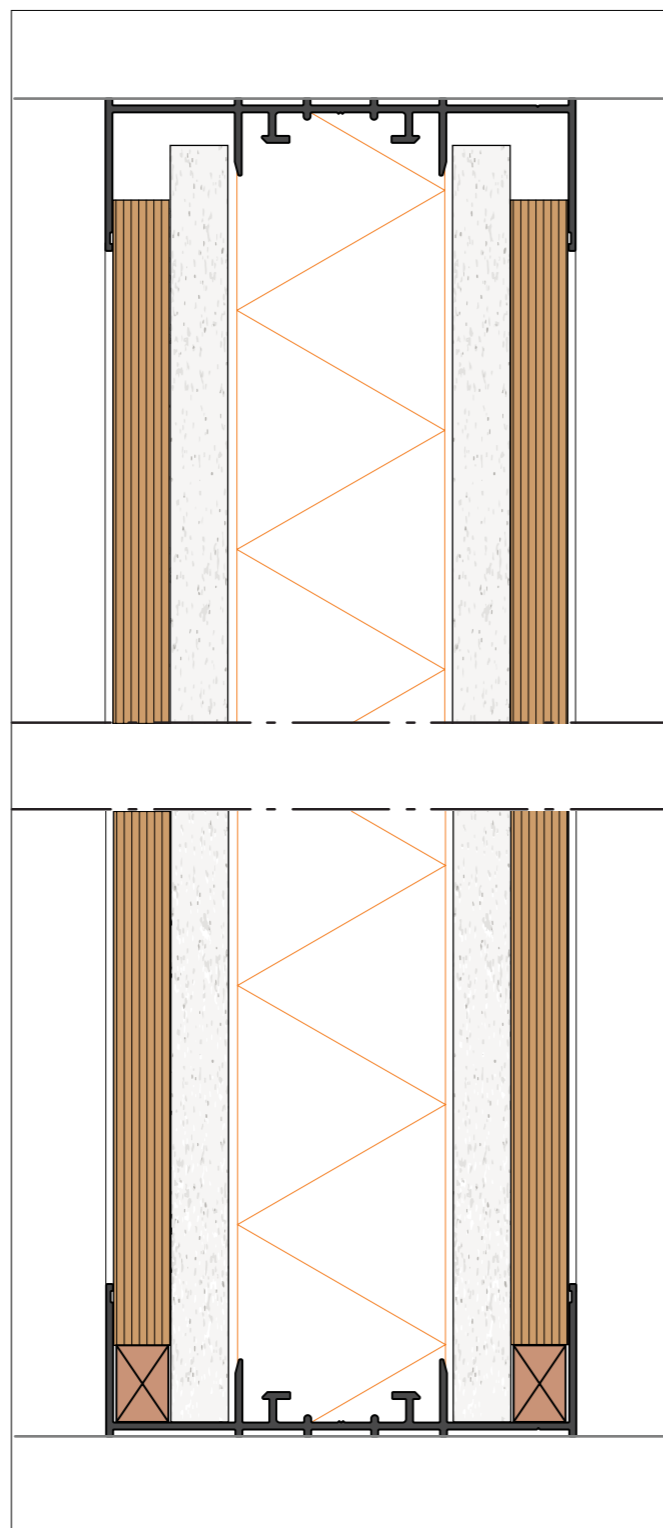
Beschrijving	Gesloten wand met melamine panelen.
Wanddikte	78, 100, 125 mm.
Geluidreductie	Rw=47dB tot Rw=52dB.
Wandelement	Gemelamineerde spaanplaat.
Modulering	1200 mm, project specifieke afmetingen mogelijk.
Moduulkoppeling	0-voeg of 31 mm profiel.
Plafondprofiel	Vlak, aluminium, hoogte 33 mm, eventueel met schilderij-ophangstelsysteem.
Plintprofiel	Vlak, aluminium, hoogte 33 mm.
Deurkozijnen	Aluminium blokkozijn met enkele en/of dubbele aanslag.
Deuren	<ul style="list-style-type: none">• Aluminium kaderdeuren voorzien van enkel of dubbel akoestisch gelaagd glas en met enkele of dubbele aanslag.• Gesloten stalen deuren.• Houten deuren met een HPL of fineer afwerking.• Hardglazen deuren.
Kleurstelling profielen	<ul style="list-style-type: none">• Gecoat in een RAL kleur glansgraad 30% of 70% of fijnstructuur.• Geanodiseerd.
Panelen	Afwerking naar keuze



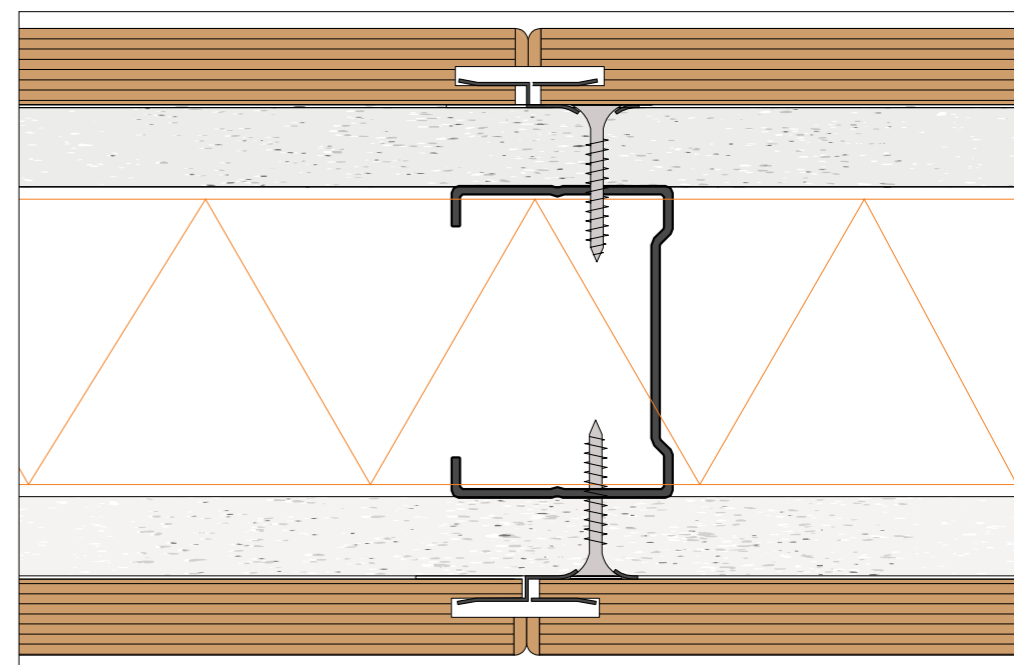
Basis details iQ PRO Melamine



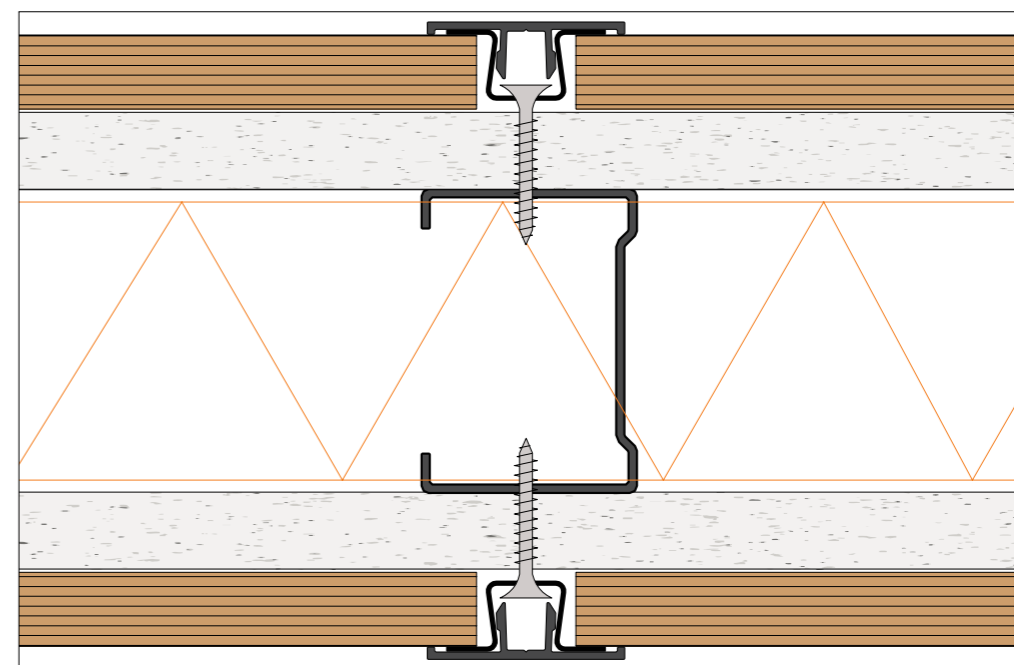
iQ PRO Melamine
18 mm melamine aan beide zijden
plafond- en vloeraansluiting



iQ PRO Melamine
12 mm melamine en 12,5 mm gipsplaat aan beide zijden
plafond- en vloeraansluiting



iQ PRO Melamine
moduulkoppeling met O-voeg



iQ PRO Melamine
moduulkoppeling met T-voeg

iQ PRO Eco

Gesloten wand met biobased panelen

iQ PRO Eco is een gesloten wandstelsel dat is voorzien van geavanceerd biobased plaatmateriaal. De panelen in de iQ PRO Eco kunnen gemaakt worden van allerlei soorten cellulose vezels, zoals gras, hennep, oud papier, golfkarton, miscanthus, maïsvezels, stro of jute. Van de vezels wordt pulp gemaakt, dat wordt geformeerd en onder hoge druk en temperatuur geperst. Aan dit proces komt alleen water te pas, dat voor 99,5 procent wordt gerecycled. De panelen kunnen vervolgens worden toegepast in gesloten wanden met de kenmerkende QbiQ profilering.

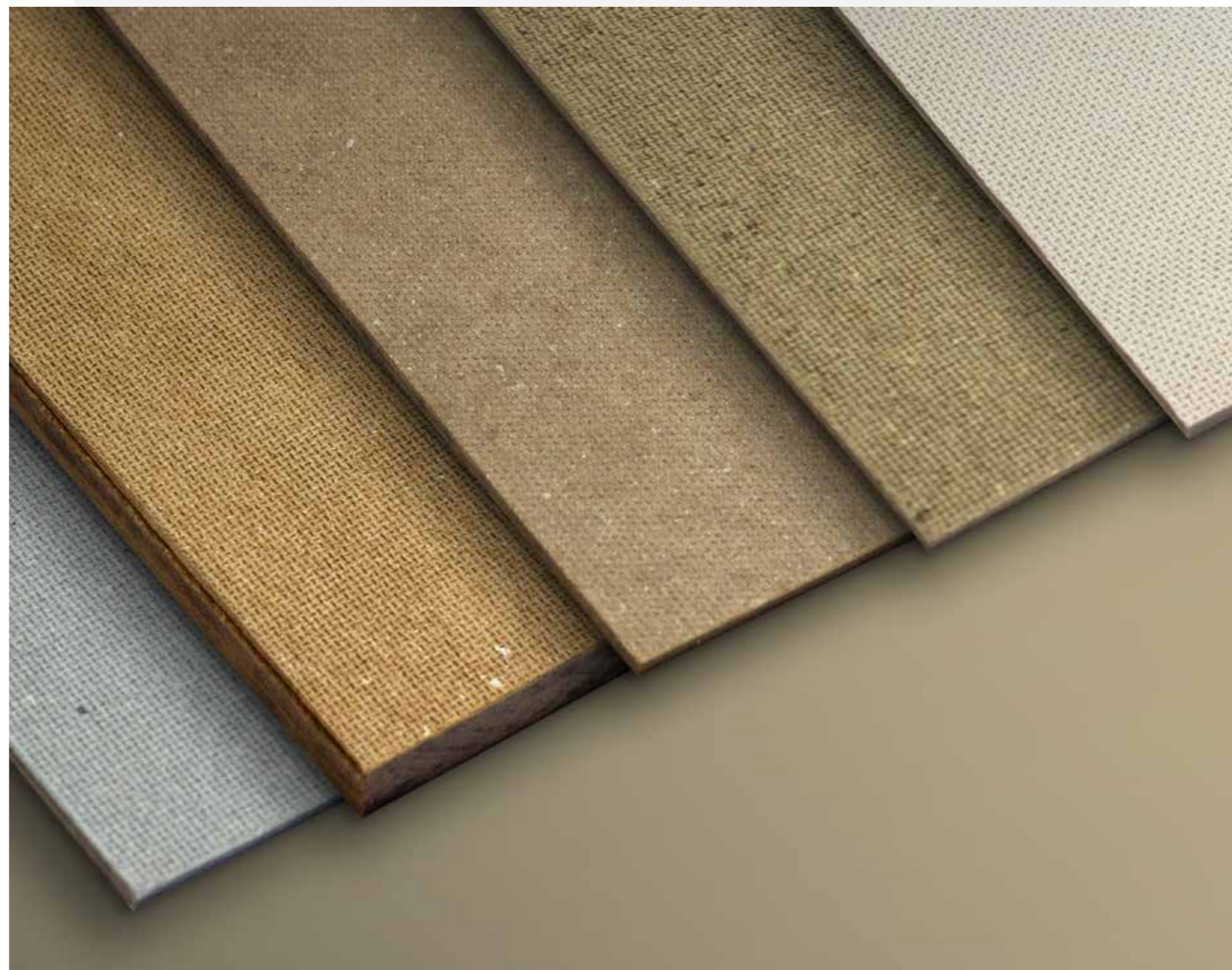
Oneindig recyclebaar

Doordat geen lijmen gebruikt worden, kunnen de panelen aan het einde van de levenscyclus gerecycled worden. Ingezamelde panelen worden weer vervezeld en verwerkt tot nieuwe grondstof. Het proces kan oneindig herhaald worden.

Vanzelfsprekend zijn de iQ PRO Eco platen vrij van gifstoffen als formaldehyde.

Transparante werkomgeving

iQ PRO Eco laat zich uitstekend combineren met transparante wandsystemen als iQ Single, iQ Structural of iQ PRO Glass. Als in het kader van esthetiek of akoestiek, meerdere materialen gewenst zijn, dan kan iQ PRO Eco uitstekend met dichte panelen als iQ PRO Steel en iQ PRO Stud gecombineerd worden.

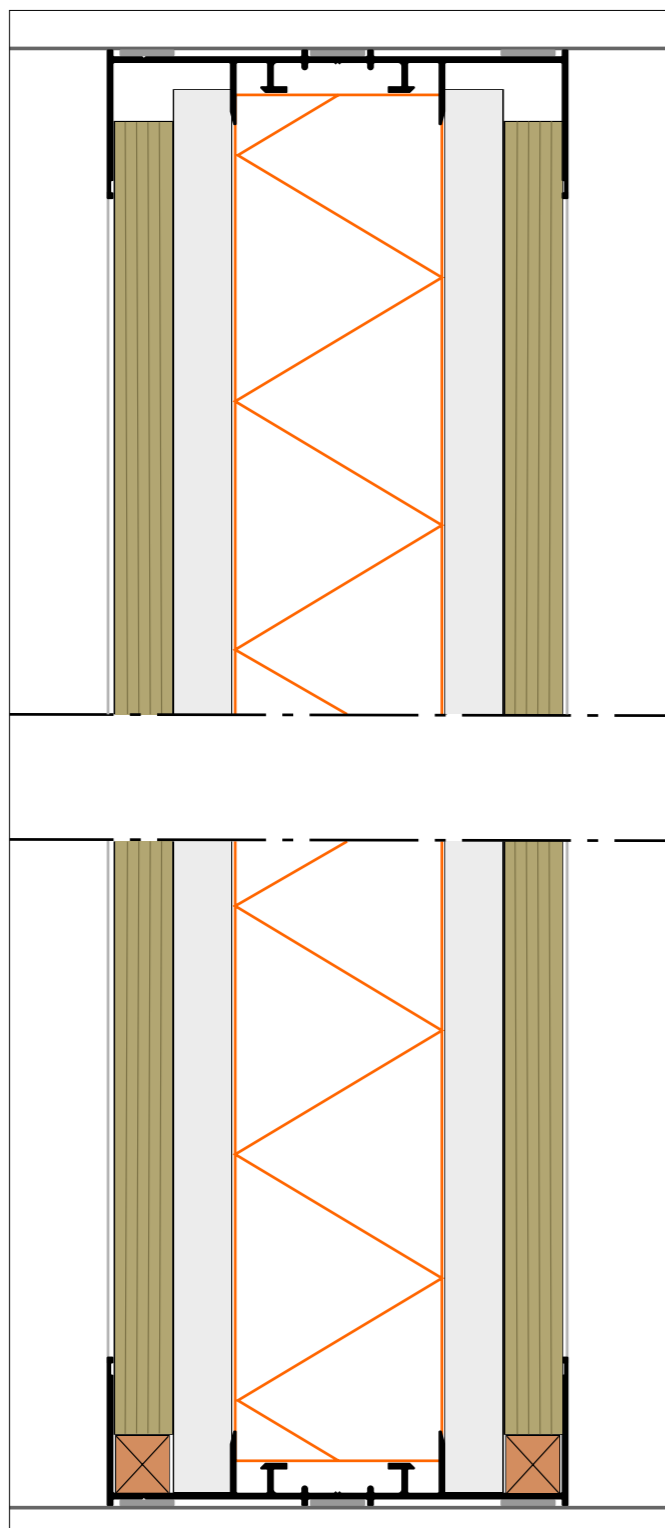


iQ PRO Eco – Specificaties

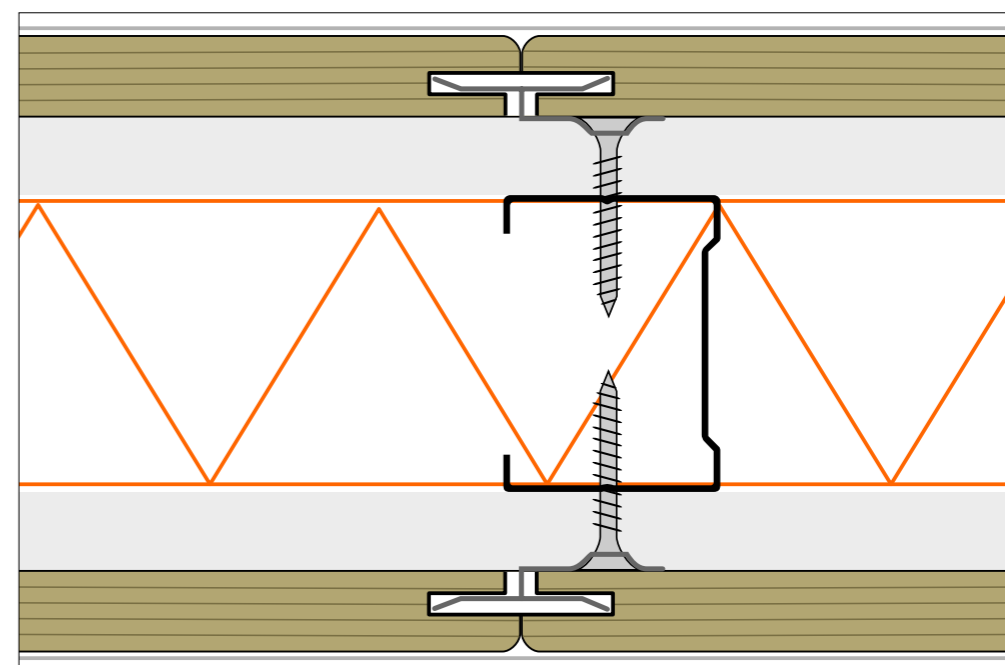
Beschrijving	Gesloten wand met biobased panelen.
Wanddikte	100 en 125 mm.
Geluidreductie	Tot $R_w=52$ dB.
Wandelement	Biobased SAM panelen.
Modulering	1200 mm, project specifieke afmetingen mogelijk.
Moduulkoppeling	O-voeg of 31 mm T-voeg.
Plafondprofiel	Vlak, aluminium, hoogte 33 mm, eventueel met schilderij-ophangsysteem.
Plintprofiel	Vlak, aluminium, hoogte 33 mm.
Deurkozijnen	Aluminium blokkozijn met enkele en/of dubbele aanslag.
Deuren	<ul style="list-style-type: none"> • Aluminium kaderdeuren voorzien van enkel of dubbel akoestisch gelaagd glas en met enkele of dubbele aanslag • Flush deuren • Gesloten stalen deuren • Houten deuren met een HPL of fineer afwerking • Hardglazen deuren.
Deurmechanisme	Enkel of dubbel. Draaiend, schuivend of taatsdeur(en).
Kleur profielen	RAL kleur glansgraad 30% of 70% of fijnstructuur.
Panelen	Afwerking naar keuze.



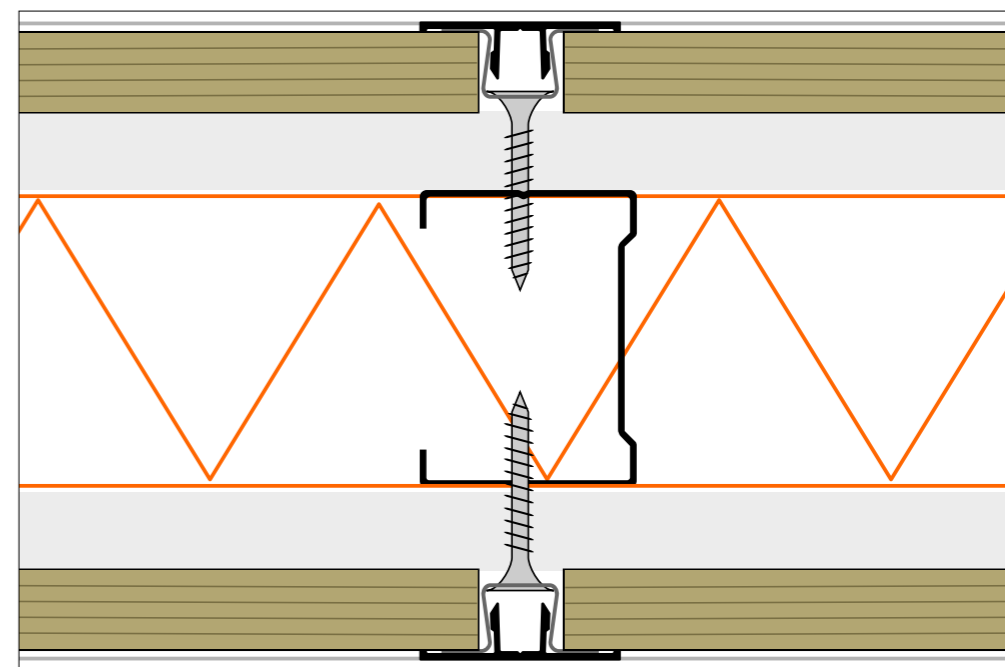
Basis details iQ PRO ECO



iQ PRO Eco
plafond- en vloeraansluiting



iQ PRO Eco
moduulkoppeling met O-voeg



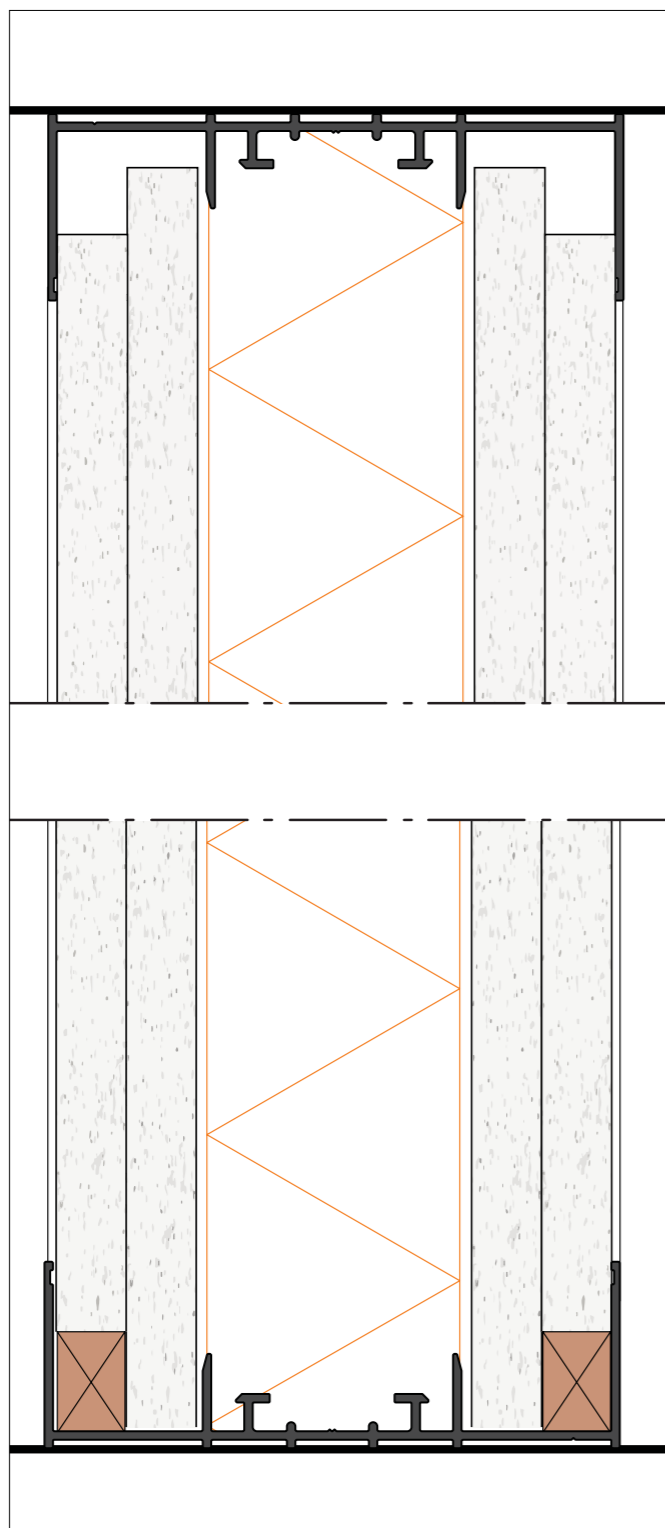
iQ PRO Eco
moduulkoppeling met T-voeg

iQ PRO Stud – Specificaties

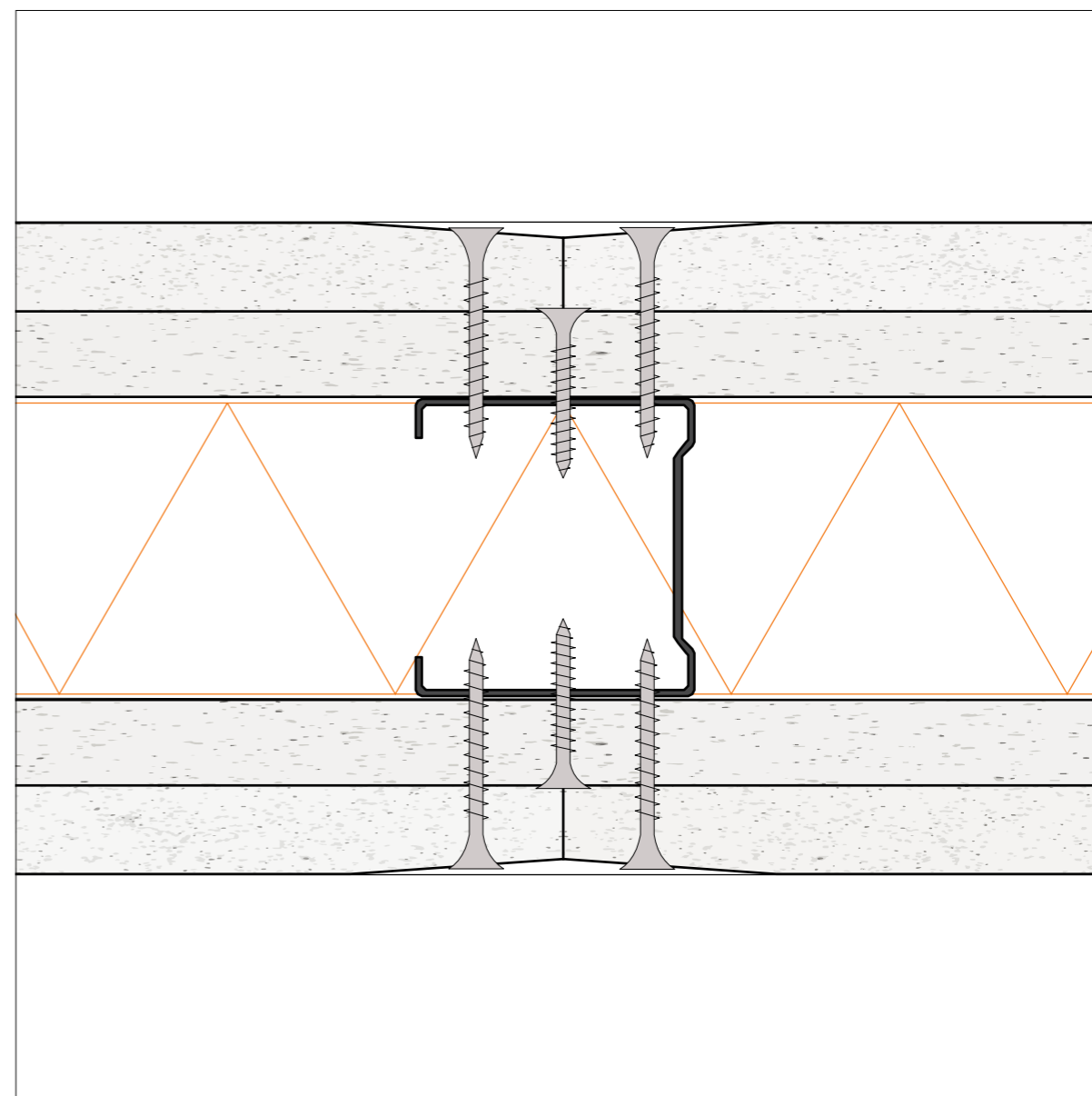
Beschrijving	Gesloten wand met gipspanelen.
Certificering	Cradle to Cradle Silver.
Wanddikte	78, 100, 125 mm.
Geluidreductie	Rw=52dB.
Wandelement	Gipsplaten met afwerking naar keuze. Zoals sauswerk, behang, vinyl of een visual.
Modulering	1200 mm, project specifieke afmetingen mogelijk.
Moduulkoppeling	Afhankelijk van afwerking.
Plafondprofiel	Vlak, aluminium, hoogte 33 mm, eventueel met schilderij-ophangsysteem.
Plintprofiel	Vlak, aluminium, hoogte 33 mm.
Deurkozijnen	Aluminium blokkozijn met enkele en/of dubbele aanslag.
Deuren	<ul style="list-style-type: none"> • Aluminium kaderdeuren voorzien van enkel of dubbel akoestisch gelaagd glas en met enkele of dubbele aanslag • Gesloten stalen deuren • Houten deuren met een HPL of fineer afwerking • Hardglazen deuren
Kleurstelling profielen	<ul style="list-style-type: none"> • Gecoat in een RAL kleur glansgraad 30% of 70% of fijnstructuur. • Geanodiseerd.
Kleurstelling wand	Projectspecifiek.



Basis details iQ PRO stud



iQ PRO Stud
dubbele gipsplaat aan beide zijden
plafond- en vloeraansluiting



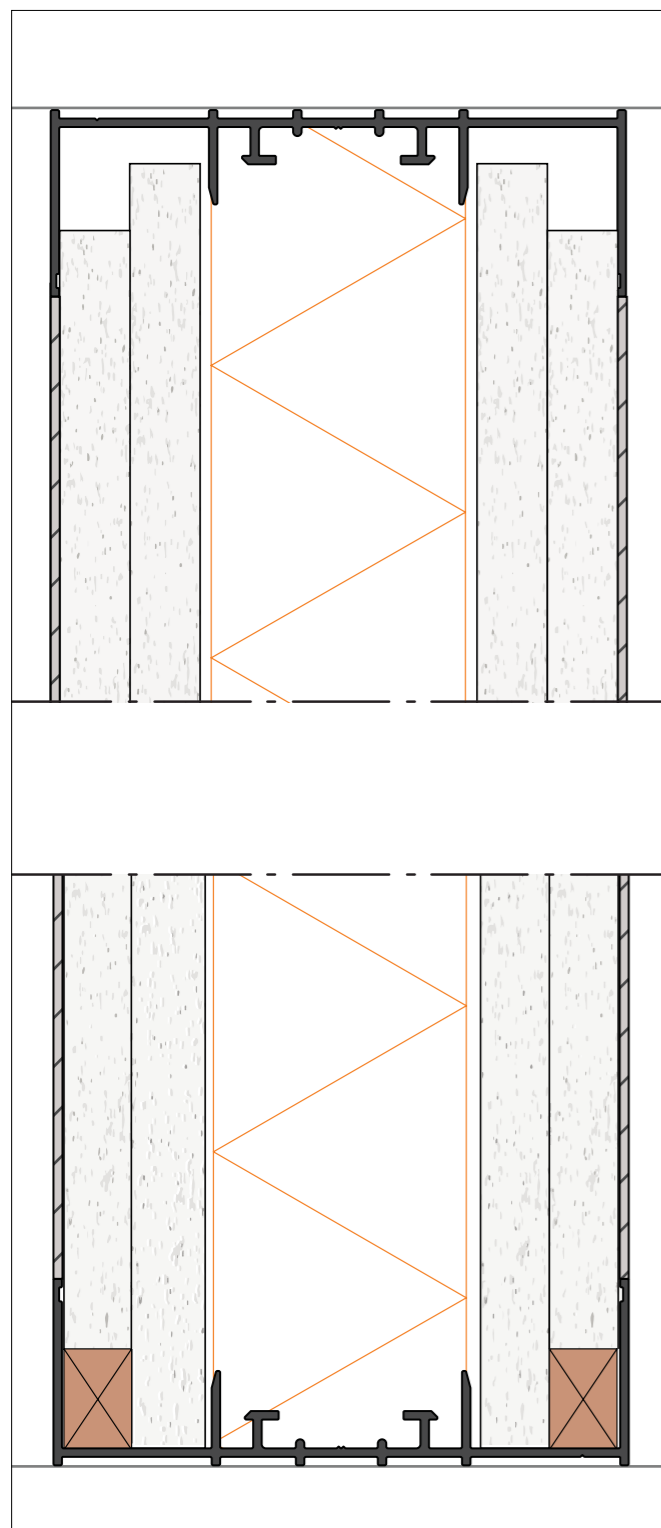
iQ PRO Stud
moduulkoppeling

iQ PRO Custom – Specificaties

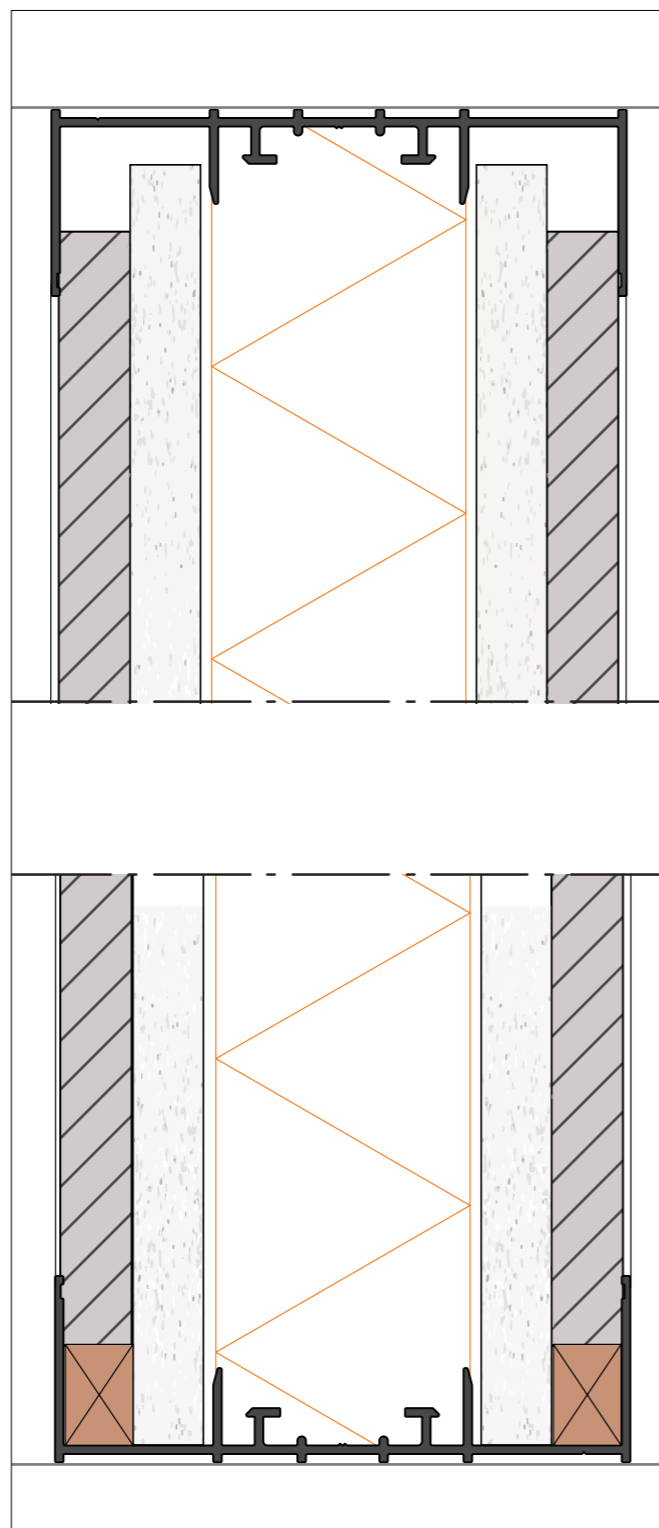
Beschrijving	Gesloten wand met schroefbare panelen.
Certificering	Met de juiste materialisering Cradle to Cradle Silver gecertificeerd.
Wanddikte	78, 100, 125 mm.
Geluidreductie	Afhankelijk van wandopbouw.
Wandelement	Schroefbaar paneel met afwerking naar keuze, zoals stof, kurk, vilt, whiteboard etc.
Modulering	1200 mm, project specifieke afmetingen mogelijk.
Moduulkoppeling	Afhankelijk van afwerking.
Plafondprofiel	Vlak, aluminium, hoogte 33 mm, eventueel met schilderij-ophangsysteem.
Plintprofiel	Vlak, aluminium, hoogte 33 mm.
Deurkozijnen	Aluminium blokkozijn met enkele en/of dubbele aanslag.
Deuren	<ul style="list-style-type: none">• Aluminium kaderdeuren voorzien van enkel of dubbel akoestisch gelaagd glas en met enkele of dubbele aanslag• Gesloten stalen deuren• Houten deuren met een HPL of fineer afwerking• Hardglazen deuren.
Kleurstelling profielen	<ul style="list-style-type: none">• Gecoat in een RAL kleur glansgraad 30% of 70% of fijnstructuur.• Geanodiseerd.
Afwerking panelen	Projectspecifiek.



Basis details iQ PRO Custom



iQ PRO Custom
dubbele beplating aan beide zijden; afwerking naar keuze
plafond- en vloeraansluiting



iQ PRO Custom
enkele beplating aan beide zijden; afwerking naar keuze
plafond- en vloeraansluiting



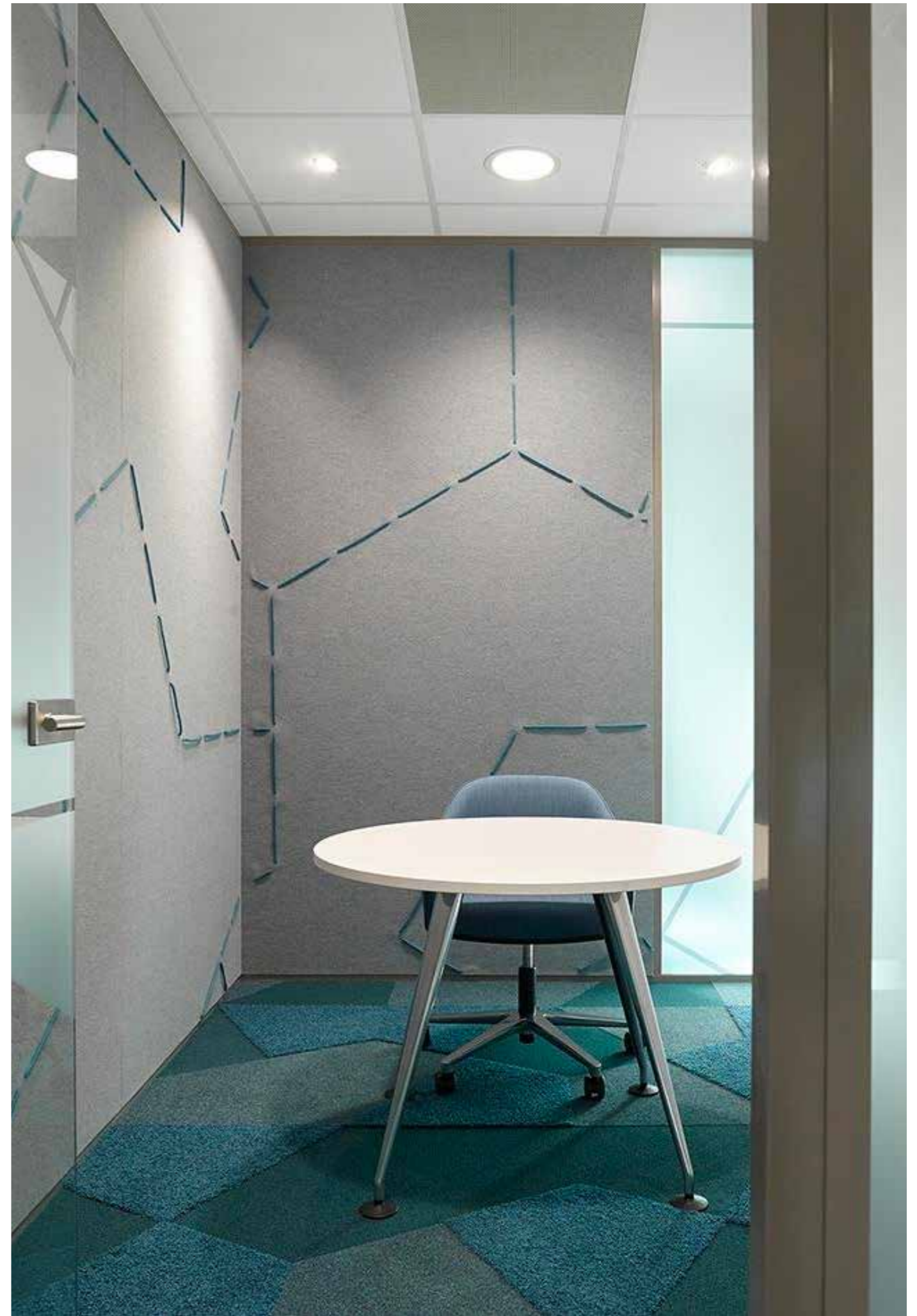
iQ PRO Custom

Dit wandstelsel maakt het mogelijk de opbouw en materialisering van gesloten wandpanelen volledig project specifiek te bepalen. Afhankelijk van de gevraagde akoestische eisen op het gebied van isolatie en absorptie, de gewenste uitstraling van de wand en eventuele duurzaamheidsambities, wordt de wand samengesteld. Per positie kunnen de wandopbouw en -afwerking worden bepaald en kunnen elementen als een whiteboards, visuals of stoffering worden toegevoegd.

Op posities in het project waar enerzijds de geluidsisolatie eisen hoog liggen en anderzijds de noodzaak ontstaat om absorberende materialen in de wand op te nemen, kan in plaats van een 100 mm dikke wand, ook een wand met een profiel van 125 mm worden toegepast. Dit zou het geval kunnen zijn bij geclusterde concentratiewerkplekken, belcellen of kleinere vergaderzalen.



iQ PRO Custom voorzien van absorberend materiaal, bespannen met stof



Synergie met 33 mm profielhoogte

Kenmerkend voor QbiQ systeemwanden is de profilering die in aanzicht een hoogte van slechts 33 mm heeft. Vloer-, wand- en plafondprofiel zijn in aanzien rondom identiek. De toepassing van deze minimalistische profielen versterkt het gevoel van transparantie.

Synergie

Het 33 mm profiel is consequent doorgevoerd bij alle QbiQ wandsystemen. Hierdoor kunnen verschillende typen QbiQ (glas) wanden uitstekend en met optimale synergie gecombineerd worden. Daar waar verschillende wandtypen elkaar ontmoeten, ontstaat een bijna magische verbinding. Door de vlakke plint (niet terugliggend) ontstaan naadloze profielverbindingen, hetgeen bijdraagt aan de akoestische prestatie. Of het nu gaat om een T-, hoek- of kozijnaansluiting; steeds weer maakt QbiQ de optimale verbinding tussen verschillende wandtypen.

Gesloten wanden

De vlakke profielen met een hoogte van 33 mm worden ook toegepast in de gesloten wandsystemen. Hierdoor lopen de profielen van de gesloten en glazen panelen in een wand in elkaar over, wat het esthetisch beeld versterkt en tevens de akoestische prestatie verbetert.



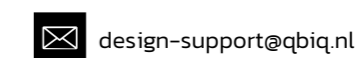
Design support

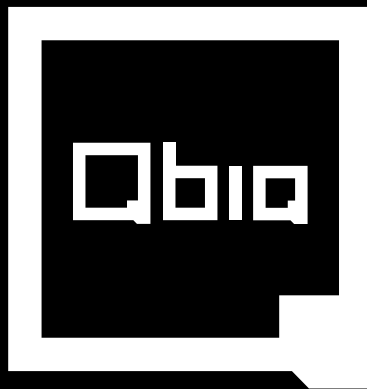
Het ontwerpen van een project of het inrichten van een ruimte kan een uitdagende taak zijn. Esthetische wensen van de architect moeten worden gecombineerd met eisen op het gebied van geluidsisolatie en -absorptie: "hoe zit het ook alweer met de dB waarde in een praktijksituatie?" Ook bij het voldoen aan de gestelde brand- en/of rookwerendheidseisen; hoe wordt het rapport van de brandadviseur vertaald naar juiste, gecertificeerde materialen? En dan vaststellen dat er meerdere oplossingen zijn om aan de eisen te voldoen. Daarom is er het 'iQ Atelier' voor alle QbiQ wandsystemen! In een persoonlijk gesprek krijg jij het advies dat nodig is om jouw ontwerp in elke fase van het proces te optimaliseren.

BIM

Naast het beschikbaar stellen van de detailleringen van de QbiQ profielen en aansluitingen (zowel in 2D als in de vorm van BIM objecten) zorgen we voor de juiste certificaten, bemonstering en mock-ups die je ondersteunen in jouw gesprekken met adviseurs en opdrachtgevers. Of je nu architect, interieurontwerper, bouwpartner, facilitair manager of eindgebruiker bent, ons team staat klaar om je te ondersteunen. We luisteren naar je wensen, bekijken de specificaties en bieden creatieve oplossingen die perfect passen. Dat is waar onze wandsystemen zich bij uitstek voor lenen!

Neem jij contact op?





Wall Systems

QbiQ bv | Hoorn 234 | 2404 HK Alphen aan den Rijn | Netherlands
T: +31 88 50 10 500 | E: info@qbiq.nl | W: www.qbiq.nl

