

iQ PROTECT Smoke Sa/S200

Rookwerende glaswanden met Sa/S200 classificatie



Wall Systems

ROOKWERENDE GLASWANDEN MET S200 OF SA CLASSIFICATIE

Vol transparante glaswanden die voldoen aan de nieuwste strenge eisen die worden gesteld aan de rookwerendheid van wanden en deuren in utiliteitsgebouwen. iQ PROTECT Smoke wanden hebben rondom een profiel van slechts 33mm in aanzicht. Verticale stijlen zijn in rookwerende wandsystemen, in beginsel, niet vereist waardoor een hoge mate van transparantie wordt verkregen.

iQ PROTECT Smoke kan worden uitgevoerd in verschillende glasdiktes. Door het toepassen van dikker glas, eventueel voorzien van een akoestische folie tussen het glas, worden geluidsisolatie waarden aanzienlijk verhoogd. Daar waar extra hoge glaswanden worden gevraagd, zorgt dikker glas voor extra stabiliteit en sterkte van de rookwerende glaswand.

In het Besluit Bouwwerken Leefomgeving (BBL) stelt men strenge eisen aan de rookwerendheid van compartimenten waarbij voor zowel koude als warme rook separate eisen gelden. Afhankelijk van het type gebouw en gebruik wordt bepaald welke classificatie is vereist.

iQ PROTECT Smoke Sa glaswanden zijn geschikt om te plaatsen daar waar een Sa Classificatie is vereist. Dit zijn 'niet-slaapgebouwen' zoals bijvoorbeeld kantoren. Hier gaat men uit van rook met de temperatuur van de omgeving, ofwel "koude rook".

iQ PROTECT Smoke S200 glaswanden zijn geschikt om te plaatsen daar waar een S200 classificatie is vereist. Dit zijn met name gebouwen waarin geslapen wordt zoals ziekenhuizen, hotels en kinderdagverblijven. Hierbij gaat men uit van rookwerendheid bij een temperatuur van 200 °C, ofwel "warme rook".



extra.qbiqwallsystems.com/iq-protect-smoke

CIRCULAIR

QbiQ systeemwanden zijn ontworpen met de gedachte van flexibiliteit en aanpasbaarheid, zodat ze gemakkelijk kunnen worden geïnstalleerd, verplaatst en hergebruikt. Dit verlengt de levensduur van de wanden en vermindert de behoefte aan nieuwe materialen.

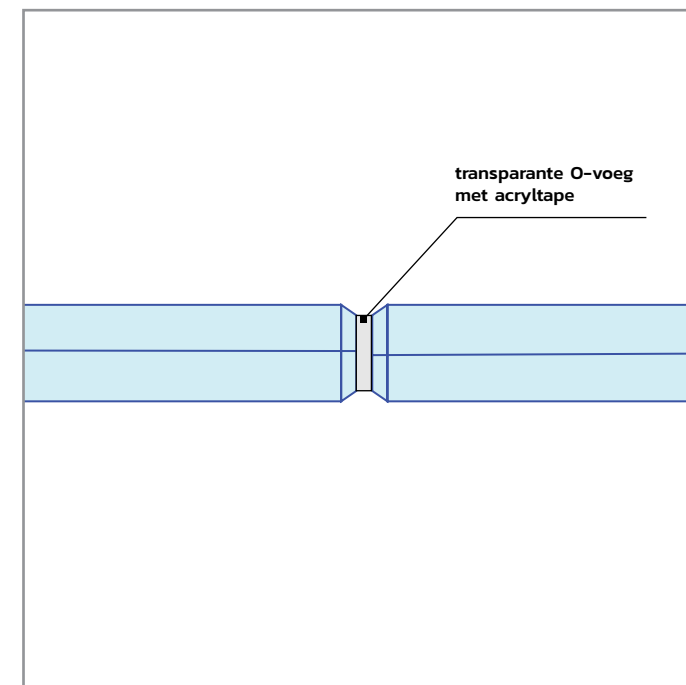
Bij het ontwerpen en produceren van onze systeemwanden maken we gebruik van materialen die veilig zijn voor mens en milieu. We streven naar het verminderen van het gebruik van schadelijke stoffen en het bevorderen van de gezondheid van gebruikers. Daarnaast is onze productie zo efficiënt mogelijk om verspilling van grondstoffen en energie te minimaliseren.

CRADLE TO CRADLE SILVER

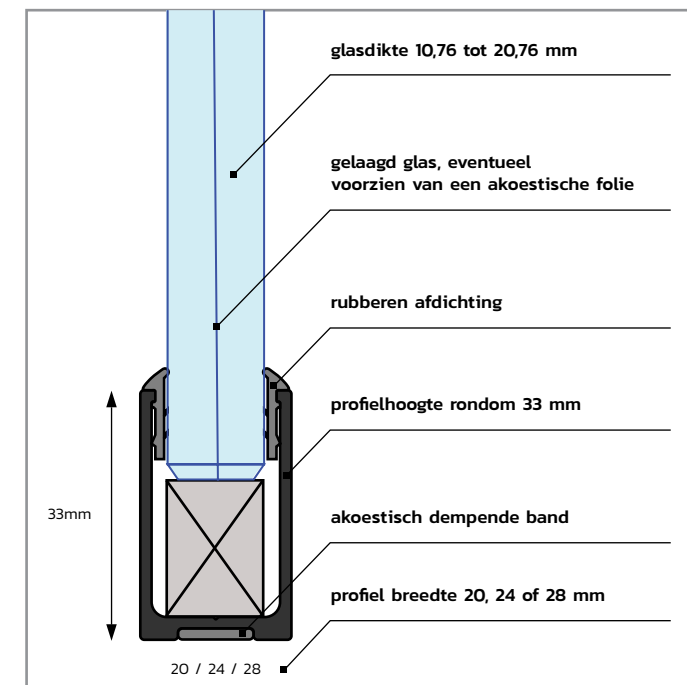
Onze systeemwanden dragen bij aan een duurzame omgeving en zijn gecertificeerd door een geaccrediteerd assessor voor het Cradle to Cradle Certified® programma. De producten en achterliggende productieprocessen zijn beoordeeld op de onderdelen: Material Health, Material Reutilization, Renewable Energy, Water Stewardship en Social Fairness. De certificering garandeert dat onze wanden zijn ontworpen met het oog op hergebruik en circulariteit, dat bewust met medewerkers en energie wordt omgegaan en dat onze producten aantoonbaar niet-giftige stoffen bevatten.

Met onze Cradle to Cradle Silver gecertificeerde concepten bieden we niet alleen een duurzame oplossing voor moderne ruimtes, maar dragen we ook bij aan de circulaire economie.

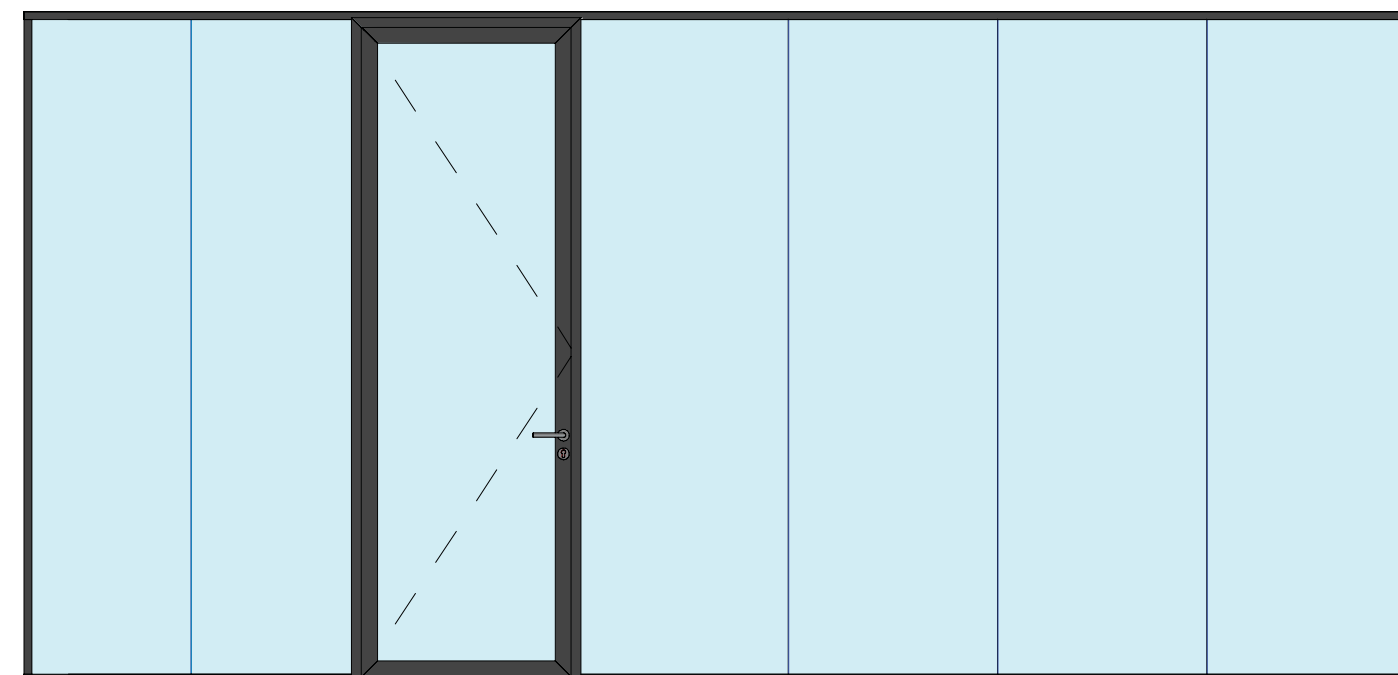




iQ Smoke moduulkoppeling



iQ Smoke



iQ Smoke wandaanzicht

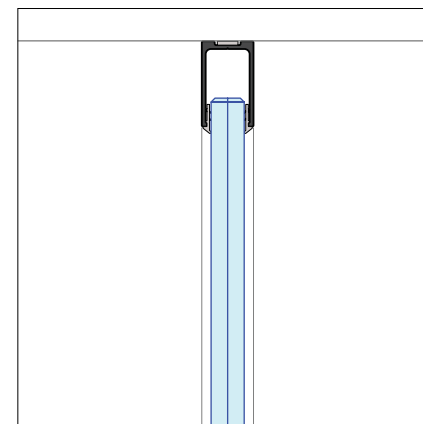
iQ PROTECT Smoke Sa/S200 – specificaties

Beschrijving	Rookwerende glaswanden met Sa of S200 classificatie.
Certificering	Cradle to Cradle Silver.
Classificering	Sa, S200
Wanddikte	20, 24, 28, 78, 100 en 125 mm.
Geluidreductie	Rw=36dB tot Rw=52dB.
Wandelement	Glas of melamine.
Beglazing	Rookwerend gelamineerd enkel of dubbelglas. Bestand tegen koude rook (Sa) of warme rook tot 200°C (S200), dikte 12,76 tot 20,76 mm evt. voorzien van akoestische demping.
Modulering	900 mm, project specifieke afmetingen mogelijk.
Moduulkoppeling	Transparante O-voeg of 31mm verticaal profiel
Plafondprofiel	Vlak, aluminium, hoogte 33 mm.
Plintprofiel	Vlak, aluminium, hoogte 33 mm.
Deurkozijnen	Aluminium blokkozijn DK58, DK74D, DK100
Deuren	Voorzien van valdorpel. <ul style="list-style-type: none"> • Aluminium kaderdeur KDEC, KDD57D. • HPL deuren.
Deurmechanisme	Enkel of dubbel. Draaiend.
Kleurstelling	<ul style="list-style-type: none"> • Gecoat in een RAL kleur glansgraad 30% of 70% of fijnstructuur. • Geanodiseerd.

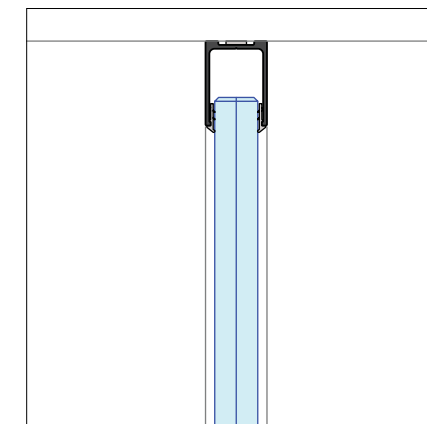




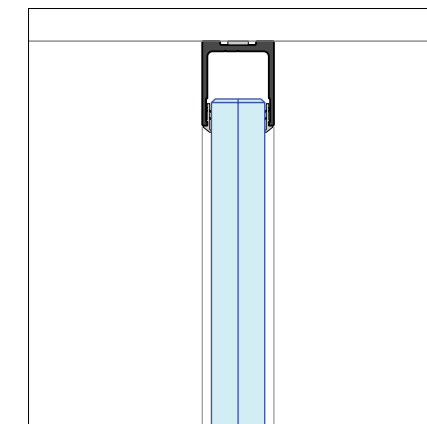
BASIS DETAILS IQ PROTECT SMOKE SA/S200



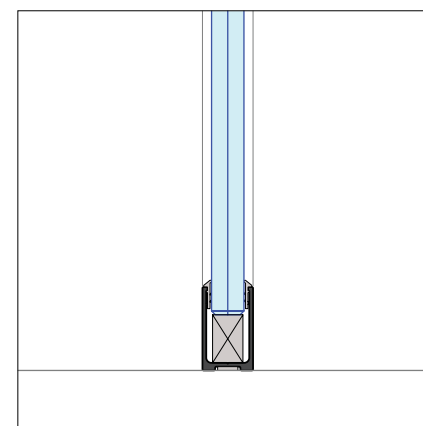
iQ PROTECT Smoke
plafondaansluiting



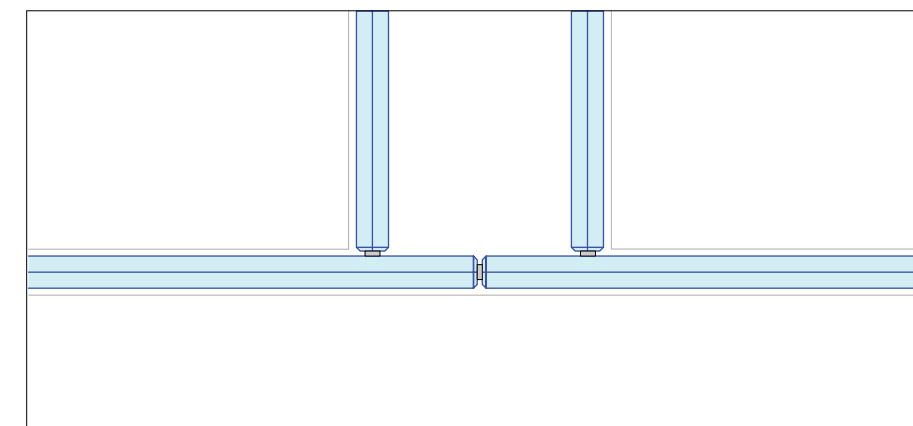
iQ PROTECT Smoke
24 mm plafondaansluiting



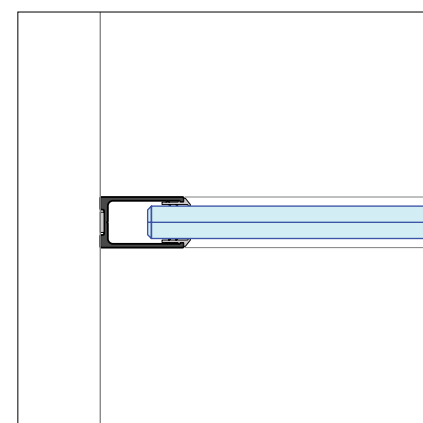
iQ PROTECT Smoke
plafondaansluiting



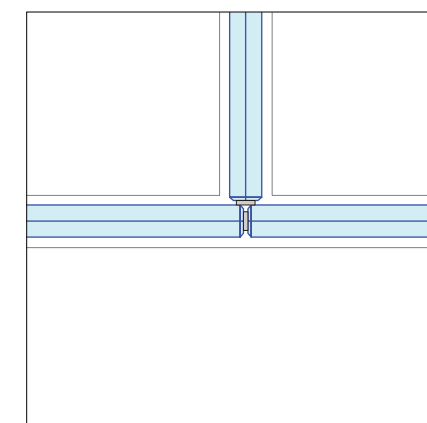
iQ PROTECT Smoke
vloeraansluiting



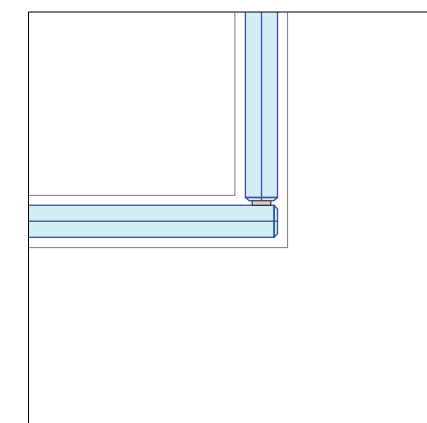
iQ PROTECT Smoke
T-verbinding met iQ Structural



iQ PROTECT Smoke
muuraansluiting



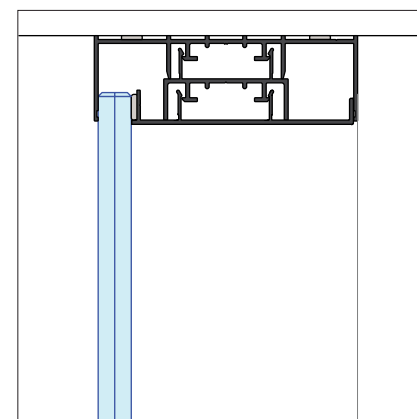
iQ PROTECT Smoke
T-verbinding



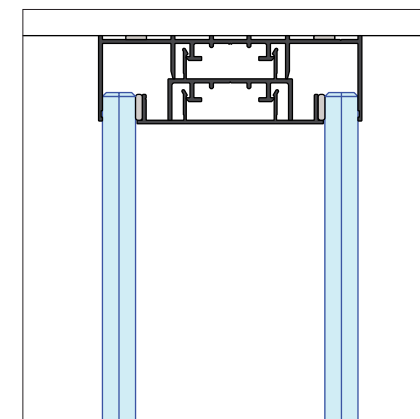
iQ PROTECT Smoke
90° hoek



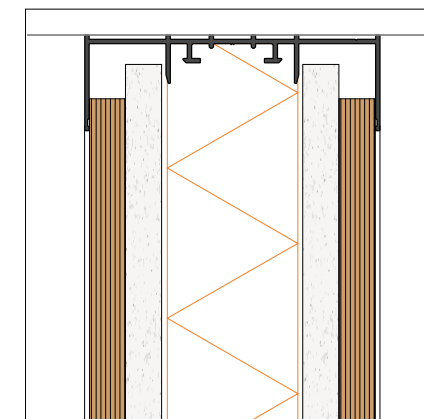
BASIS DETAILS IQ PROTECT SMOKE SA/S200 100 MM



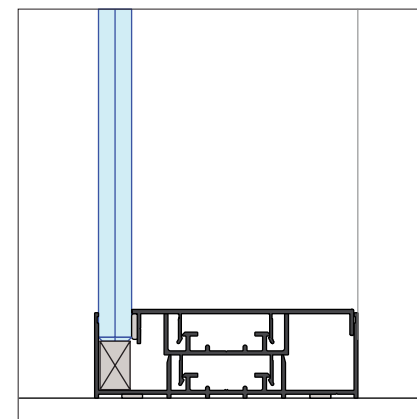
iQ PROTECT Smoke Sa / S200
100 mm plafondaansluiting met enkel glas



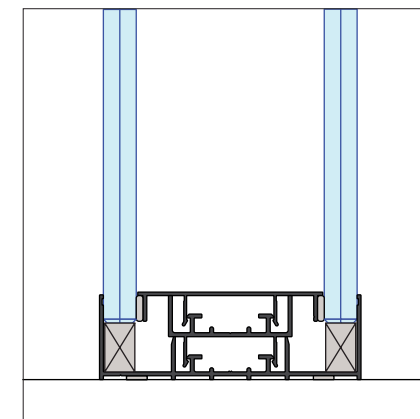
iQ PROTECT Smoke Sa / S200
100 mm plafondaansluiting met dubbel glas



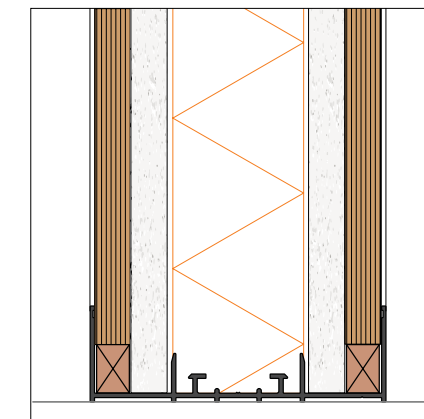
iQ PROTECT Smoke Sa / S200
100 mm plafondaansluiting met melamine 4-plaatsuitvoering



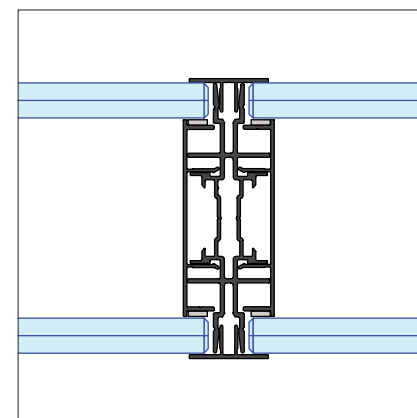
iQ PROTECT Smoke Sa / S200
100 mm vloeraansluiting met enkel glas



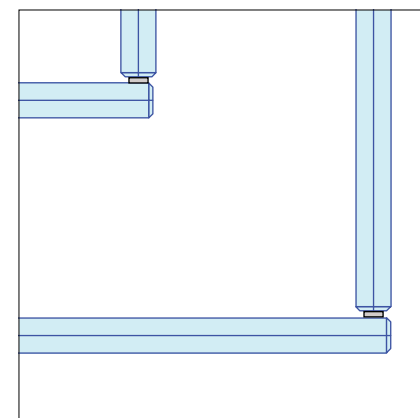
iQ PROTECT Smoke Sa / S200
100 mm vloeraansluiting met dubbel glas



iQ PROTECT Smoke Sa / S200
100 mm vloeraansluiting met melamine 4-plaatsuitvoering



iQ PROTECT Smoke Sa / S200
moduulkoppeling



iQ PROTECT Smoke Sa / S200
Transparante 90° hoek

Deuren assortiment

De deur is een essentieel onderdeel van de systeemwand, omdat deze niet alleen toegang biedt tot verschillende ruimtes, maar ook bijdraagt aan esthetiek en functionaliteit. Deuren kunnen worden uitgevoerd met verschillende materialen zoals hout, gehard glas, gelaagd glas in een kader en staal.

Voor optimale transparantie zijn glazen deuren een voor de hand liggende optie. Aluminium kaderdeuren van QbiQ worden voorzien van één of twee maal akoestisch gelaagd glas. Door het gelaagde glas (6.6.a.2 of 2x 4.4.a.2) presteert de kaderdeur beter qua akoestiek. Voor een wand van 100 mm zijn zelfs wand dikke kaderdeuren mogelijk. Naast kaderdeuren zijn ook hardglazen of gesloten deuren in HPL, hout of staal beschikbaar.

Vrijwel iedere QbiQ-deur kan worden uitgevoerd met één en bij enkele types twee valdorpels. Bij het sluiten van de deur komt een rubberen afdichting aan de onderzijde uit de deur en drukt zich op de vloer. Hiermee wordt voorkomen dat geluid zich onder de deur door verplaatst. Om de akoestische prestatie verder te verhogen, beschikt QbiQ over glazen en gesloten deuren met een dubbele kierafdichting.

Tot slot: de dikte van de deur vergeleken met de dikte van de wand heeft invloed op het esthetisch beeld. Wanneer de glas- of gesloten panelen van de wand in één lijn doorlopen met het glas- of gesloten paneel in de kaderdeur, dan scheidt dat rust in het te creëren interieur.

QbiQ heeft voor iedere wand de perfecte deur.

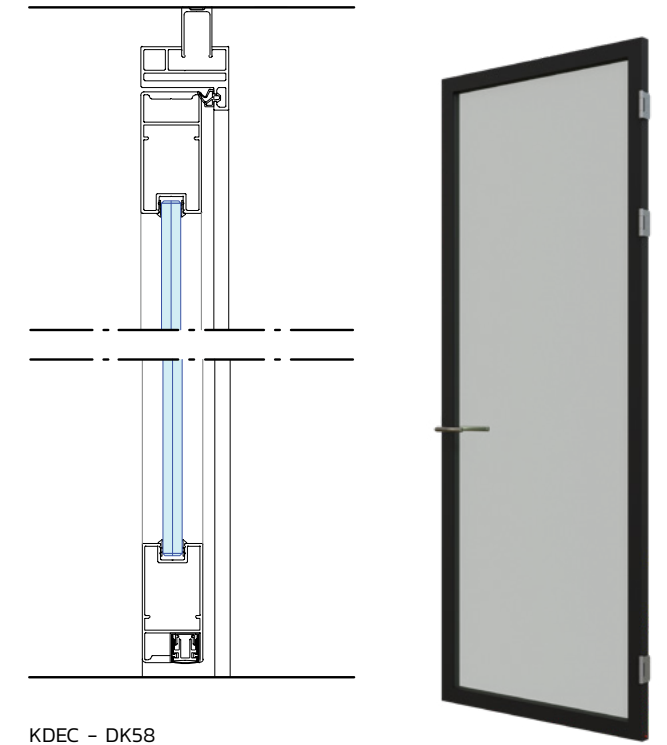




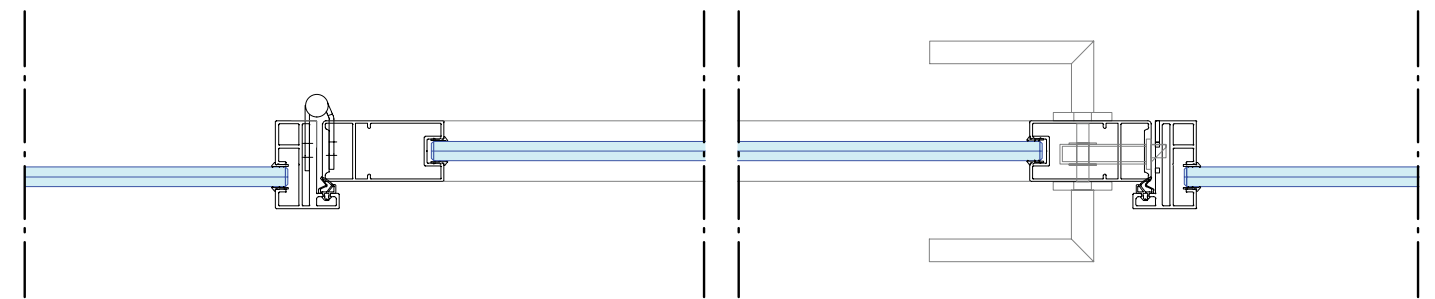
KDEC + DK58

Kaderdeur KDEC voorzien van enkelglas met kozijn DK58.

- centraal gepositioneerd glas
- hoge geluidswaarden
- gelaagd glas, 662 / 66a2
- rubberen afdichting
- valdorpel



KDEC - DK58
verticaledoorsnede



KDEC - DK58 horizontale
doorsnede scharnierzijde

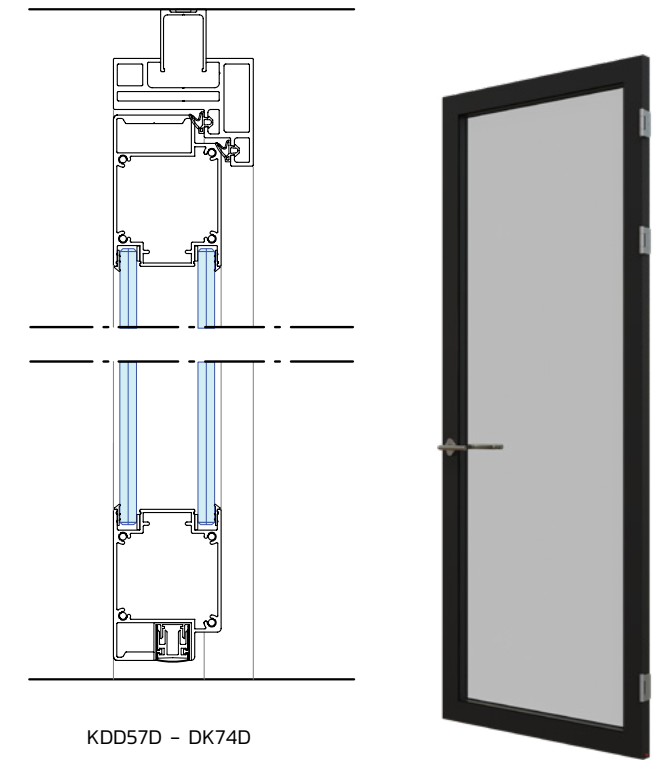
KDEC - DK58 horizontale
doorsnede slotzijde

DEUREN

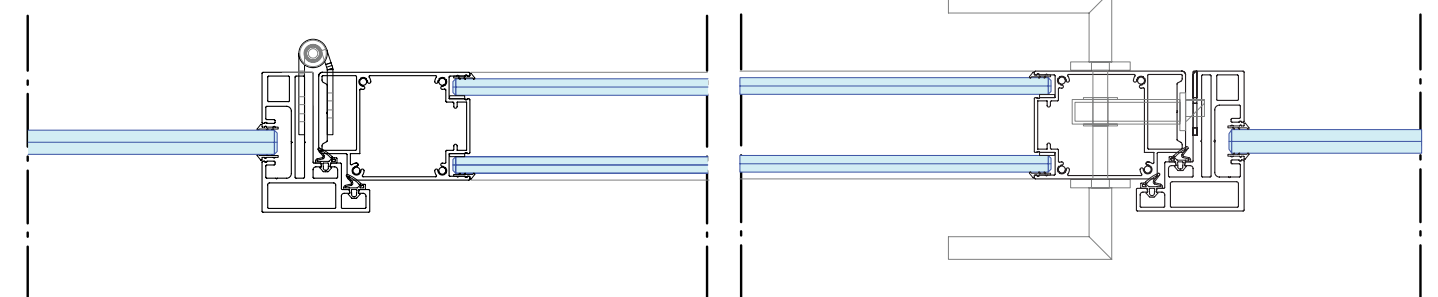
KDD57D + DK74D

Kaderdeur KDD57D met kozijn DK74D

- uitstekende geluidswaarden
- 2x gelaagd glas, 4.4.2 / 4.4.a2
- dubbele rubberen afdichting
- valdorpel



KDD57D - DK74D
verticale doorsnede



KDD57D - DK74D horizontale
doorsnede scharnierzijde

KDD57D - DK74D horizontale
doorsnede slotzijde

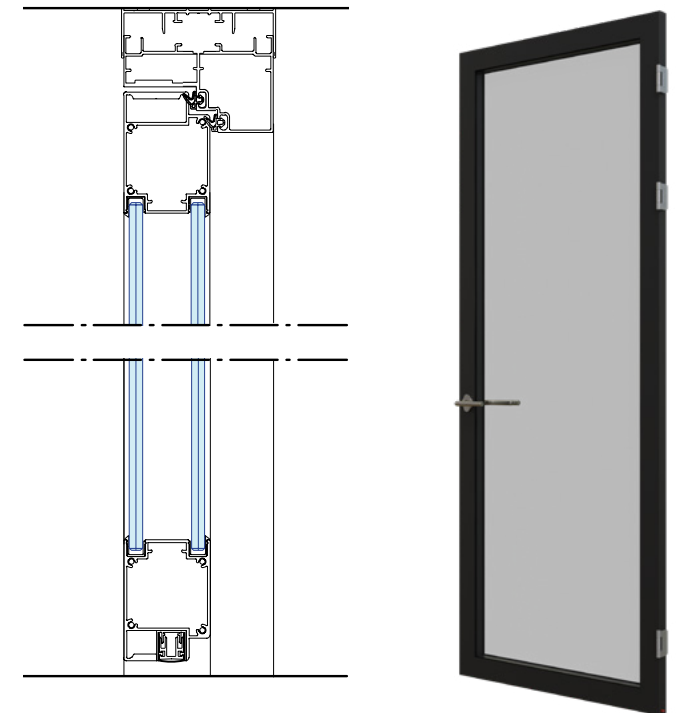




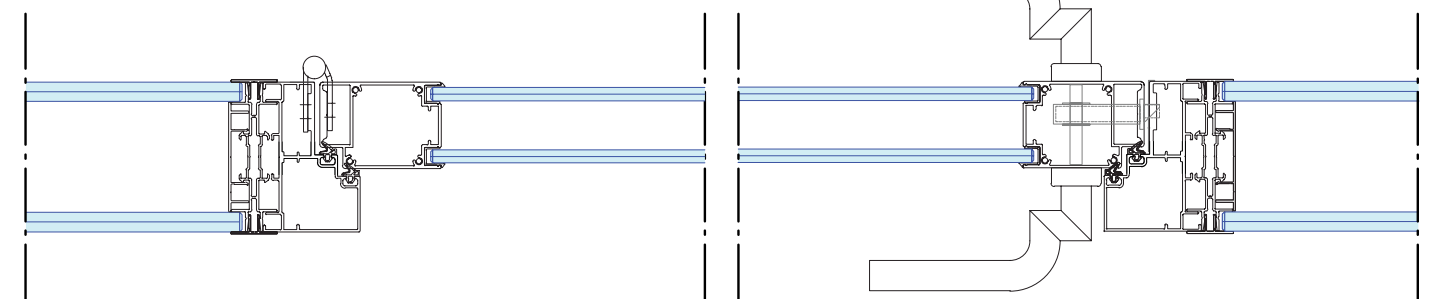
KDD57D + DK100D

Kaderdeur KDD57D voorzien van dubbelglas en dubbele aanslag, met kozijn DK100D.

- uitstekende geluidswaarden
- 2x gelaagd glas, 4.4.2 / 4.4.a2
- dubbele rubberen afdichting
- valdorpel



KDD57D + DK100D
verticale doorsnede



KDD57D + DK100D
horizontale doorsnede scharnierzijde

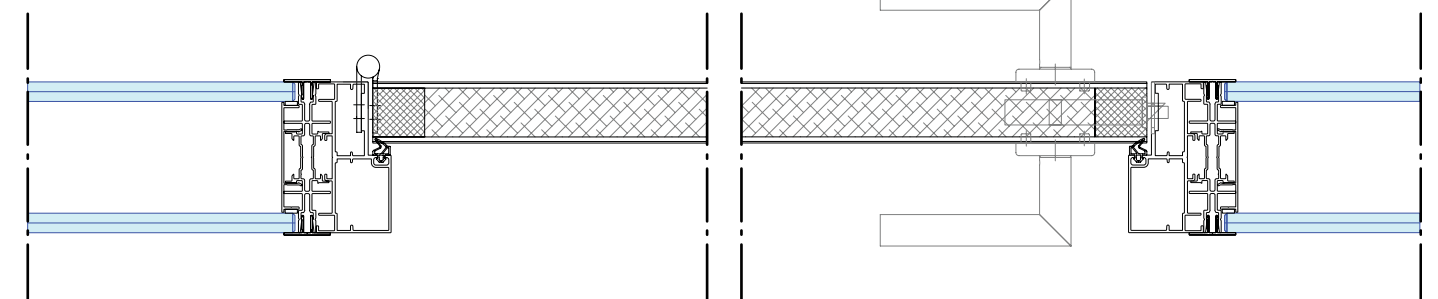
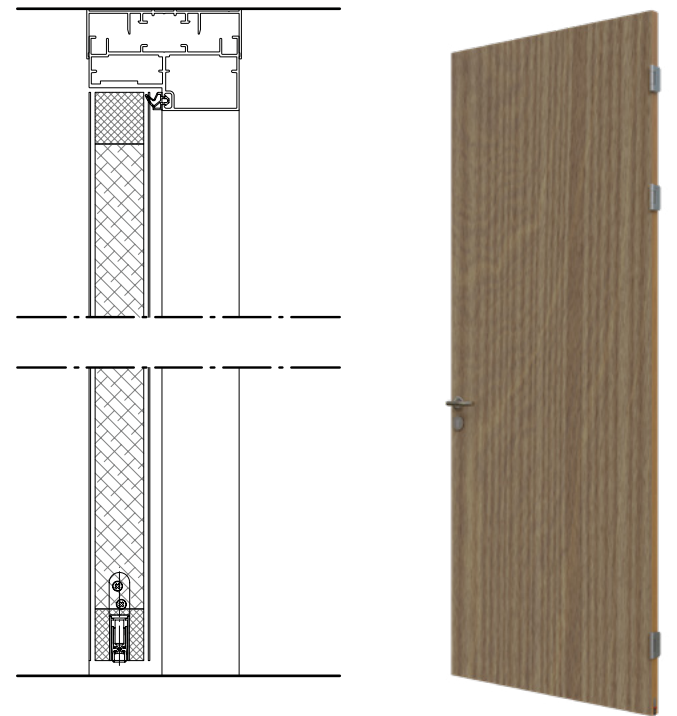
KDD57D + DK100D
horizontale doorsnede slotzijde



HPL40 + DK100

40 mm gesloten HPL deur met kozijn DK100.

- hoge geluidswaarden
- kleur en motief naar keuze
- rubberen afdichting
- valdorpel



HPL40 + DK100
horizontale doorsnede scharnierzijde

HPL40 + DK100
horizontale doorsnede slotzijde

Synergie met 33 mm profielhoogte

Kenmerkend voor QbiQ systeemwanden is de profilering die in aanzicht een hoogte van slechts 33 mm heeft. Vloer-, wand- en plafondprofiel zijn in aanzien rondom identiek. De toepassing van deze minimalistische profielen versterkt het gevoel van transparantie.

Synergie

Het 33 mm profiel is consequent doorgevoerd bij alle QbiQ wandsystemen. Hierdoor kunnen verschillende typen QbiQ (glas) wanden uitstekend en met optimale synergie gecombineerd worden. Daar waar verschillende wandtypen elkaar ontmoeten, ontstaat een bijna magische verbinding. Door de vlakke plint (niet terugliggend) ontstaan naadloze profielverbindingen, hetgeen bijdraagt aan de akoestische prestatie. Of het nu gaat om een T-, hoek- of kozijnaansluiting; steeds weer maakt QbiQ de optimale verbinding tussen verschillende wandtypen.

Gesloten wanden

De vlakke profielen met een hoogte van 33 mm worden ook toegepast in de gesloten wandsystemen. Hierdoor lopen de profielen van de gesloten en glazen panelen in een wand in elkaar over, wat het esthetisch beeld versterkt en tevens de akoestische prestatie verbetert.



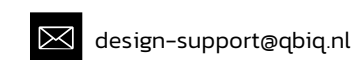
Design support

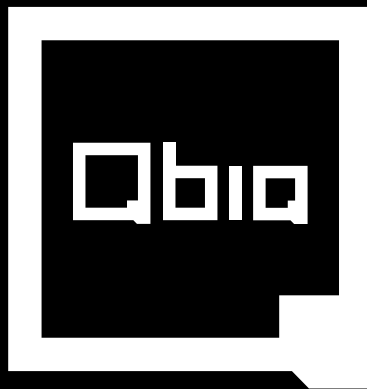
Het ontwerpen van een project of het inrichten van een ruimte kan een uitdagende taak zijn. Esthetische wensen van de architect moeten worden gecombineerd met eisen op het gebied van geluidsisolatie en -absorptie: "hoe zit het ook alweer met de dB waarde in een praktijksituatie?" Ook bij het voldoen aan de gestelde brand- en/of rookwerendheidseisen; hoe wordt het rapport van de brandadviseur vertaald naar juiste, gecertificeerde materialen? En dan vaststellen dat er meerdere oplossingen zijn om aan de eisen te voldoen. Daarom is er het 'iQ Atelier' voor alle QbiQ wandsystemen! In een persoonlijk gesprek krijg jij het advies dat nodig is om jouw ontwerp in elke fase van het proces te optimaliseren.

BIM

Naast het beschikbaar stellen van de detailleringen van de QbiQ profielen en aansluitingen (zowel in 2D als in de vorm van BIM objecten) zorgen we voor de juiste certificaten, bemonstering en mock-ups die je ondersteunen in jouw gesprekken met adviseurs en opdrachtgevers. Of je nu architect, interieurontwerper, bouwpartner, facilitair manager of eindgebruiker bent, ons team staat klaar om je te ondersteunen. We luisteren naar je wensen, bekijken de specificaties en bieden creatieve oplossingen die perfect passen. Dat is waar onze wandsystemen zich bij uitstek voor lenen!

Neem jij contact op?





Wall Systems

QbiQ bv | Hoorn 234 | 2404 HK Alphen aan den Rijn | Netherlands
T: +31 88 50 10 500 | E: info@qbiq.nl | W: www.qbiq.nl

