

iQ Structural

Dubbelglas wandstelsel met O-voeg



Wall Systems

Dubbelglas voor maximale geluidwering

De strakke, minimalistische uitstraling van de QbiQ profielen wordt doorgezet in het ontwerp van de iQ Structural systeemwand. Bovendien wordt de geluidwerendheid verder verhoogd. Het resultaat: een futuristische volglazen wand in dubbelglas voor nóg betere akoestische kwaliteiten. De overgang naar deuren en andere elementen voldoet aan hoge technische en esthetische normen.

Wanddikte

iQ Structural kan worden uitgevoerd in 3 verschillende wanddiktes. Indien de bouwkundige situatie dit vereist of in het geval van extra hoge geluidsisolatie eisen. iQ Structural is leverbaar in wanddikte van 78 mm, 100 mm of 125 mm.

Glasdiktes

Het is mogelijk om iQ Structural 100 uit te voeren met verschillende glasdiktes. Zo zijn bij dit dubbelglas systeem combinaties te maken van 6.6.a.2, 8.8.a.2 en 10.10.a.2 glaspanelen. Hiermee kunnen dubbelglas wanden aan de viderand doorvalveilig worden uitgevoerd en/of zijn er nog hogere geluidsisolatie eisen te behalen.

Enkelglas

iQ Structural kan ook worden uitgevoerd met aan één zijde (akoestisch) gelaagd glas, indien dit vanuit esthetisch oogpunt gewenst is.

iQ Structural kan uitstekend worden gecombineerd met andere QbiQ wandsystemen.



Circulair

QbiQ systeemwanden zijn ontworpen met de gedachte van flexibiliteit en aanpasbaarheid, zodat ze gemakkelijk kunnen worden geïnstalleerd, verplaatst en hergebruikt. Dit verlengt de levensduur van de wanden en vermindert de behoefte aan nieuwe materialen.

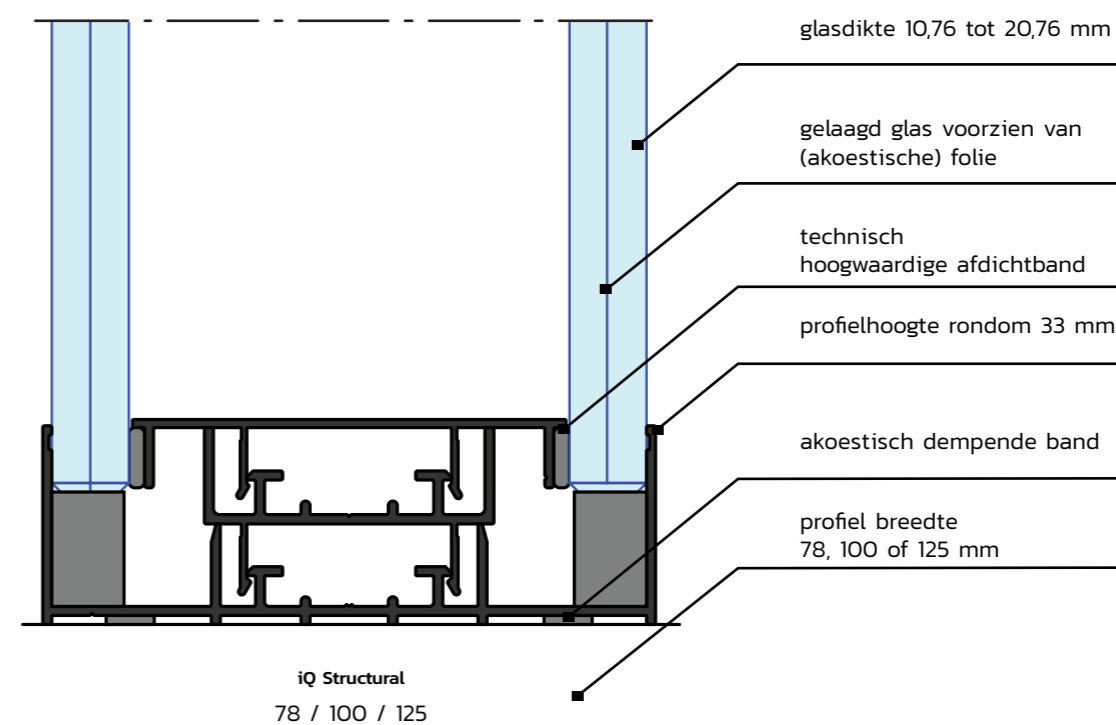
Bij het produceren van onze systeemwanden, staat gezondheid van gebruikers en veiligheid voor het milieu hoog in het vaandel. We verwerken uitsluitend gezonde materialen die bijdragen aan een verbeterde studie- en/of werkomgeving. Transportbewegingen worden tot een minimum beperkt. En vanzelfsprekend is onze productie zo efficiënt mogelijk georganiseerd om verspilling van grondstoffen en energie te minimaliseren.

Cradle to Cradle Silver

Onze systeemwanden dragen bij aan een duurzame omgeving en zijn gecertificeerd door een geaccrediteerd assessor voor het internationale Cradle to Cradle Certified® programma. De producten en achterliggende productieprocessen zijn beoordeeld op de onderdelen: Material Health, Material Reutilization, Renewable Energy, Water Stewardship en Social Fairness. Deze certificering garandeert dat onze wanden zijn ontworpen met het oog op hergebruik en circulariteit, dat bewust met energie wordt omgegaan, dat we arbeid op (maatschappelijk) verantwoorde wijze inzetten en dat onze producten aantoonbaar niet-giftige stoffen bevatten.

Met onze Cradle to Cradle Silver gecertificeerde concepten bieden we niet alleen een duurzame oplossing voor een moderne en prettige leer- en werkomgeving, maar dragen we ook bij aan de circulaire economie.





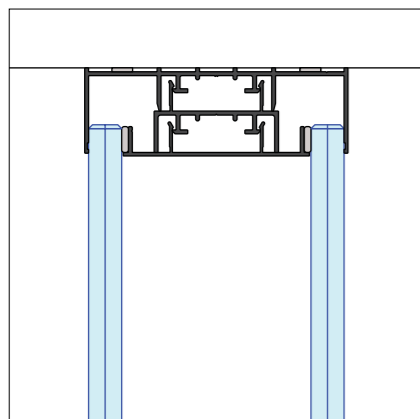
iQ Structural wandaanzicht

iQ Structural – Specificaties

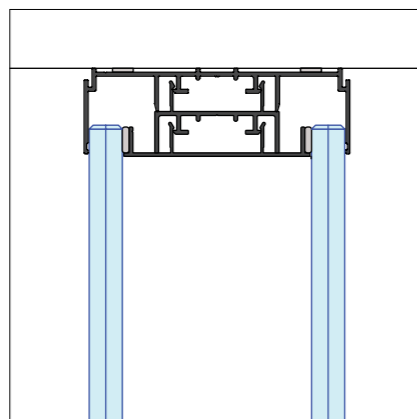
Beschrijving	Dubbelglas wandstelsel met O-voeg
Certificering	Cradle to Cradle Silver
Wanddikte	78, 100, 125 mm
Geluidreductie	Rw=35dB tot Rw=56dB
Wandelement	Glas
Beglazing	Enkel, dubbel of triple glas, evt voorzien van akoestische demping, dikte 10,76 tot 20,76 mm, verschillende glasdiktes in één wand mogelijk
Modulering	900 mm, project specifieke afmetingen mogelijk.
Moduulkoppeling	Transparante O-voeg
Plafondprofiel	Vlak, aluminium, hoogte 33 mm, eventueel met schilderij-ophangstelsel
Plintprofiel	Vlak, aluminium, hoogte 33 mm
Deurkozijnen	Aluminium blokkozijn met enkele en/of dubbele aanslag
Deuren	<ul style="list-style-type: none"> • Aluminium kaderdeuren voorzien van enkel of dubbel akoestisch gelaagd of gehard glas en met enkele of dubbele aanslag • Gesloten stalen deuren • Houten deuren met een HPL of fineer afwerking • Hardglazen deuren
Deurmechanisme	Enkel of dubbel Draaiend, schuivend of taatsdeur(en)
Kleurstelling	<ul style="list-style-type: none"> • Gecoat in een RAL kleur glansgraad 30% of 70% of fijnstructuur • Geanodiseerd



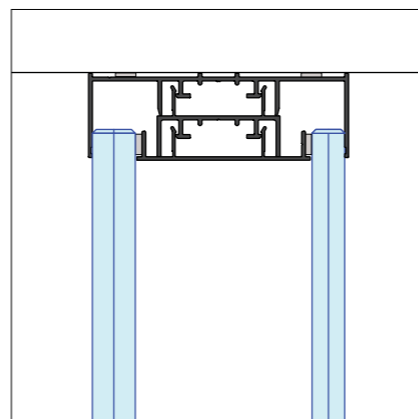
BASIS DETAILS



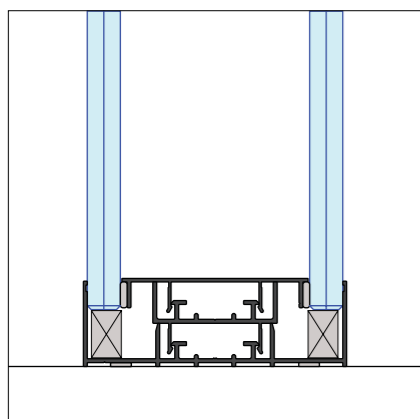
iQ Structural
Bovenaansluiting



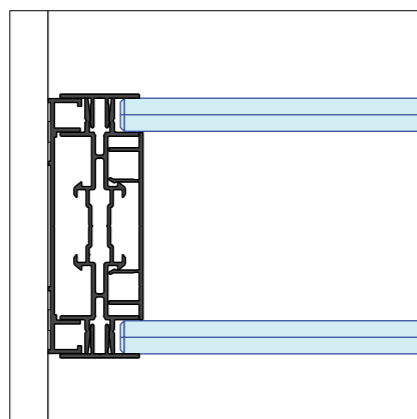
iQ Structural
Plafondaansluiting met
schilderij ophangstelsel



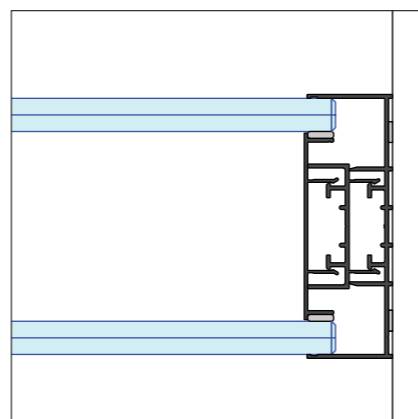
iQ Structural 100
Combinatie van 16 en 12 mm glas



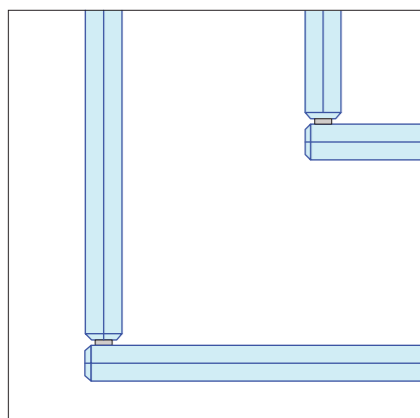
iQ Structural
Vloeraansluiting



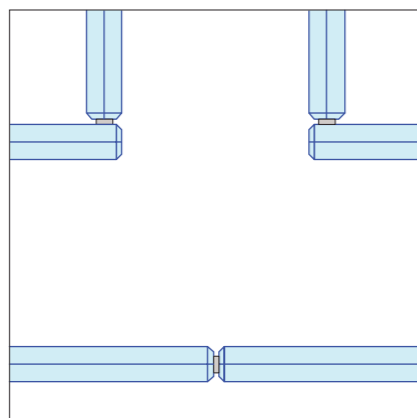
iQ Structural
Muuraansluiting
1 ruit naast kozijn



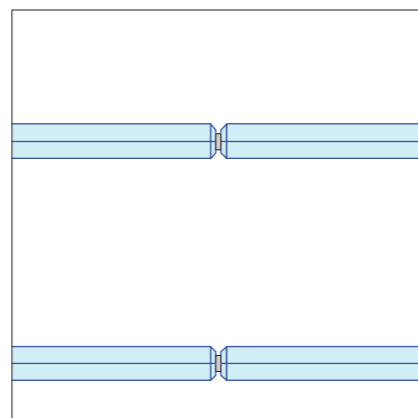
iQ Structural
Muuraansluiting
2 of meer ruiten naast kozijn



iQ Structural
Transparante 90° hoek



iQ Structural
T-aansluiting



iQ Structural
Glaskoppeling met O-voeg



Deuren assortiment

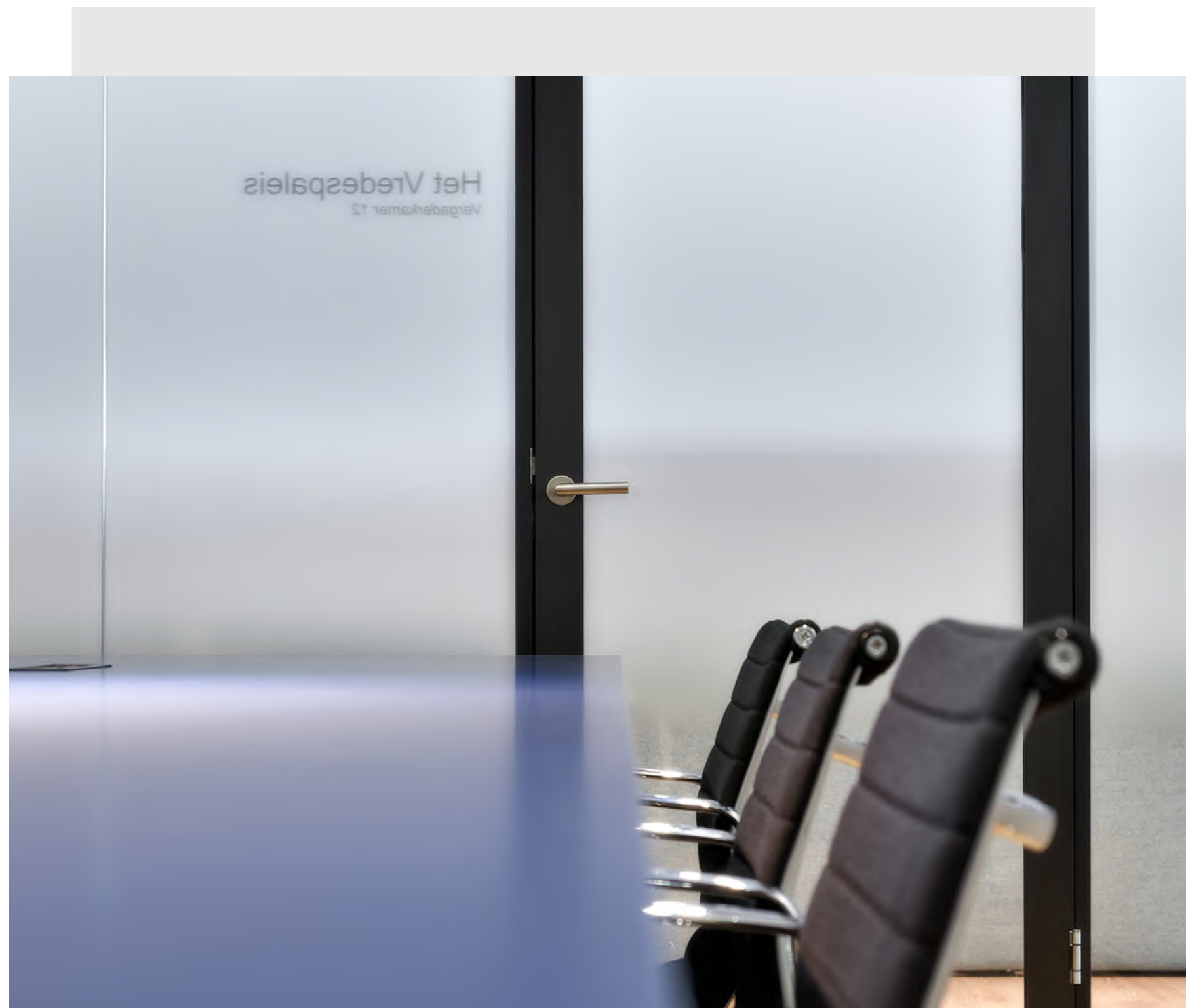
De deur is een essentieel onderdeel van de systeemwand, omdat deze niet alleen toegang biedt tot verschillende ruimtes, maar ook bijdraagt aan esthetiek en functionaliteit. Deuren kunnen worden uitgevoerd met verschillende materialen zoals hout, gehard glas, gelaagd glas in een kader en staal.

Voor optimale transparantie zijn glazen deuren een voor de hand liggende optie. Aluminium kaderdeuren van QbiQ worden voorzien van één of twee maal akoestisch gelaagd glas. Door het gelaagde glas (6.6.a.2 of 2x 4.4.a.2) presteert de kaderdeur beter qua akoestiek. Voor een wand van 100 mm zijn zelfs wand dikke kaderdeuren mogelijk. Naast kaderdeuren zijn ook hardglazen of gesloten deuren in HPL, hout of staal beschikbaar.

Vrijwel iedere QbiQ-deur kan worden uitgevoerd met één en bij enkele types twee valdorpels. Bij het sluiten van de deur komt een rubberen afdichting aan de onderzijde uit de deur en drukt zich op de vloer. Hiermee wordt voorkomen dat geluid zich onder de deur door verplaatst. Om de akoestische prestatie verder te verhogen, beschikt QbiQ over glazen en gesloten deuren met een dubbele kierafdichting.

Tot slot: de dikte van de deur vergeleken met de dikte van de wand heeft invloed op het esthetisch beeld. Wanneer de glas- of gesloten panelen van de wand in één lijn doorlopen met het glas- of gesloten paneel in de kaderdeur, dan schept dat rust in het te creëren interieur.

QbiQ heeft voor iedere wand de perfecte deur.

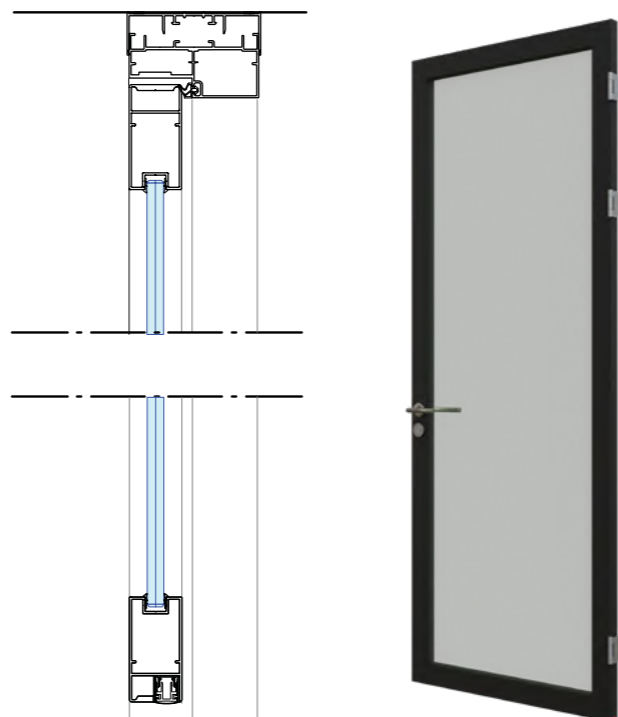


Deuren

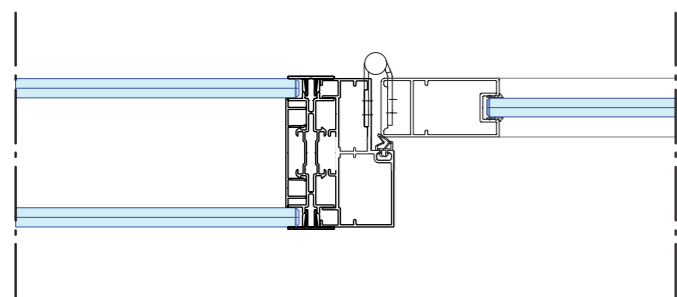
KDEC + DK100

Kaderdeur KDEC met kozijn DK100.

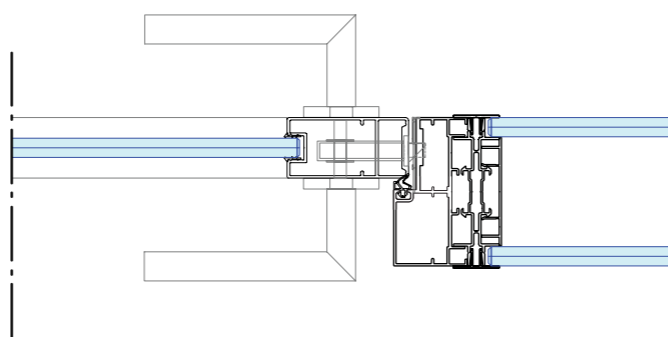
- goede geluidswaarden
- centrisch gepositioneerd glas
- gelaagd glas, 6.6.2 / 6.6.a2
- rubberen afdichting
- valdorpel



KDEC - DK100
verticale doorsnede



KDEC - DK100
horizontale doorsnede scharnierzijde



KDEC - DK100
horizontale doorsnede slotzijde

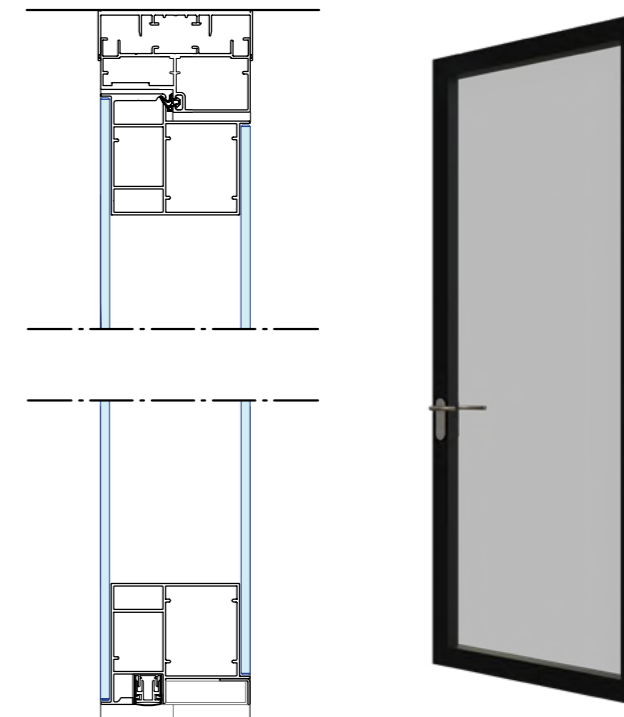
Deuren

KDG100 + DK100

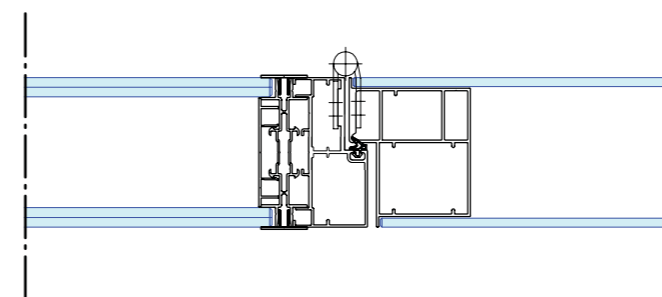
Kaderdeur KDG100 voorzien van dubbelglas.

Full flush uitgevoerd. Kozijn DK100.

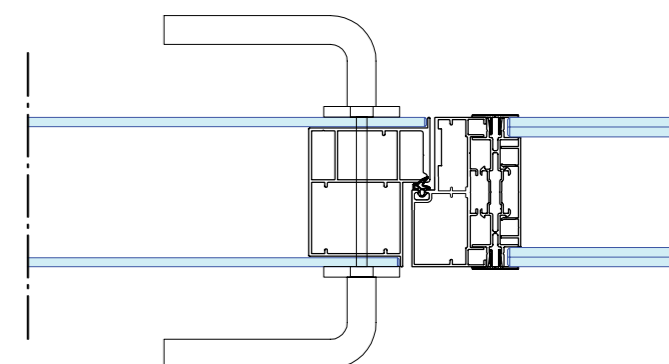
- hoge geluidswaarden
- 2x 6 mm hardglas
- rubberen afdichting
- full flush
- valdorpel



KDG100 + DK100
verticale doorsnede



KDG100 + DK100
horizontale doorsnede scharnierzijde



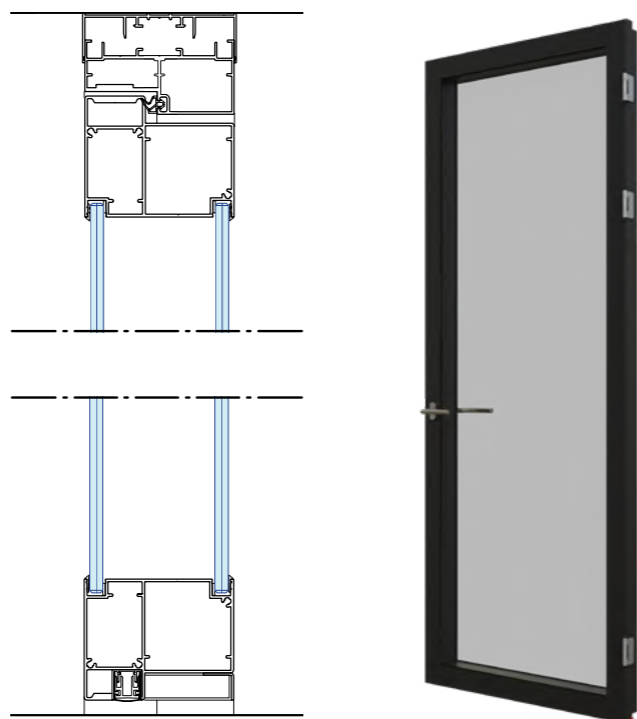
KDG100 + DK100
horizontale doorsnede slotzijde

Deuren

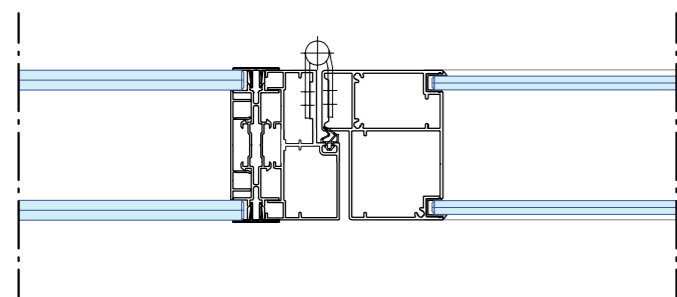
KDD80-100 + DK100

Flush kaderdeur KDD80-100 met kozijn DK100.

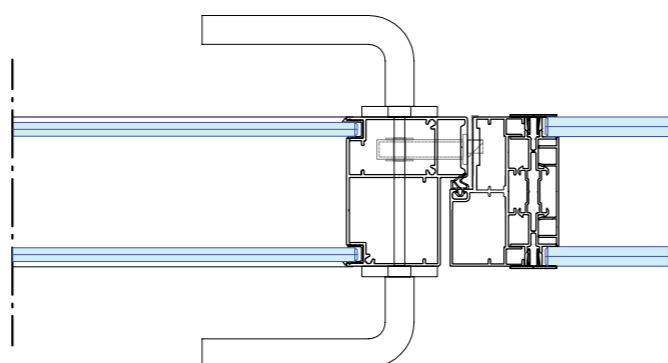
- hoge geluidswaarden
- 2x gelaagd glas, 4.4.2 / 4.4a2
- rubberen afdichting
- valdorpel



KDD80-100 + DK100
verticale doorsnede



KDD80-100 + DK100
horizontale doorsnede scharnierzijde



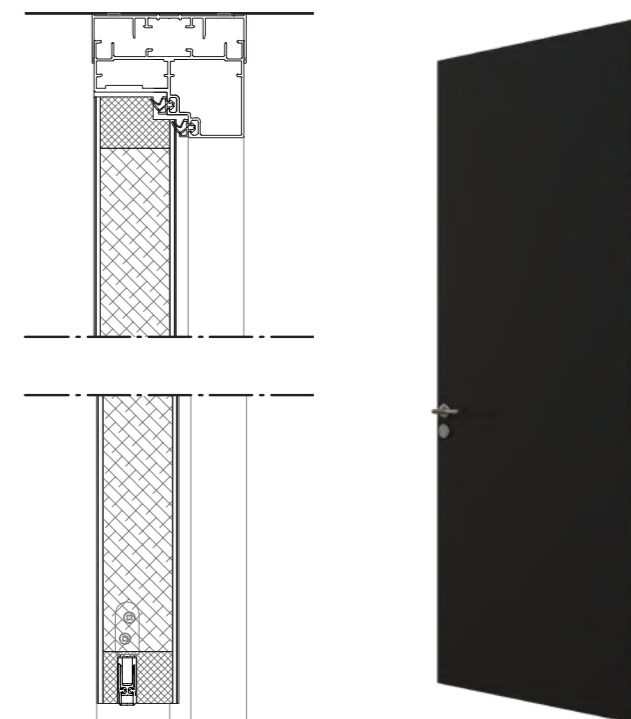
KDD80-100 + DK100
horizontale doorsnede slotzijde

Deuren

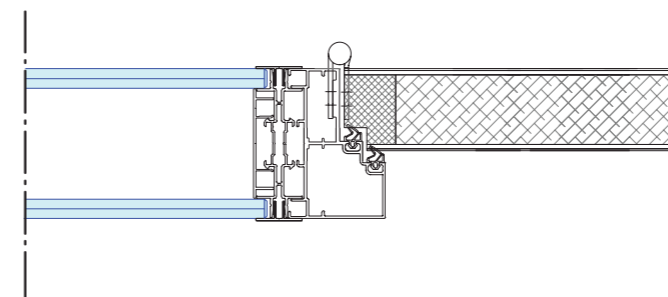
HPL54 + DK100D

54 mm gesloten HPL deur met kozijn DK100D.

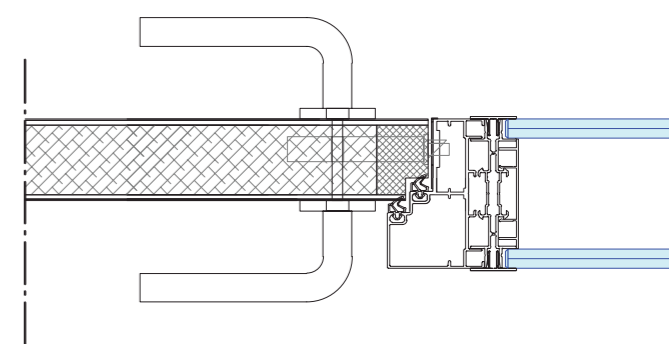
- hoge geluidswaarden
- kleur en motief naar keuze
- dubbele rubberen afdichting
- valdorpel



HPL54 + DK100D
verticale doorsnede



HPL54 + DK100D
horizontale doorsnede scharnierzijde



HPL54 + DK100D
horizontale doorsnede slotzijde

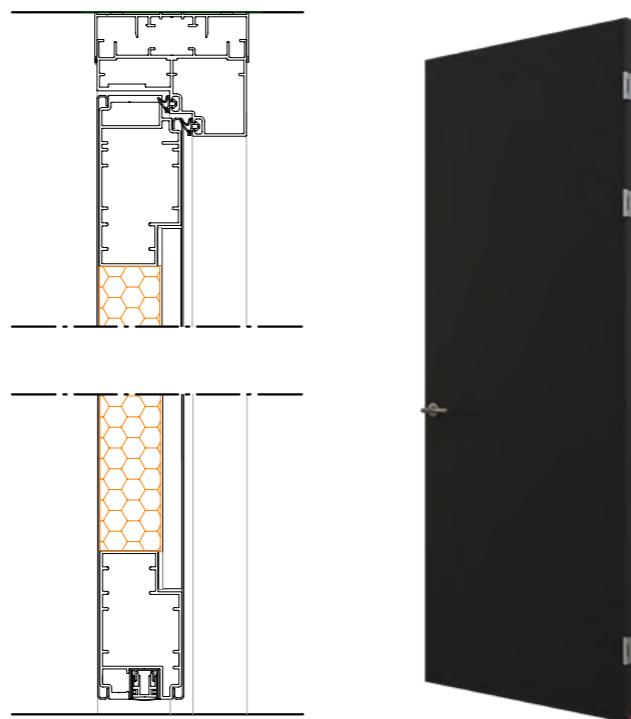


Deuren

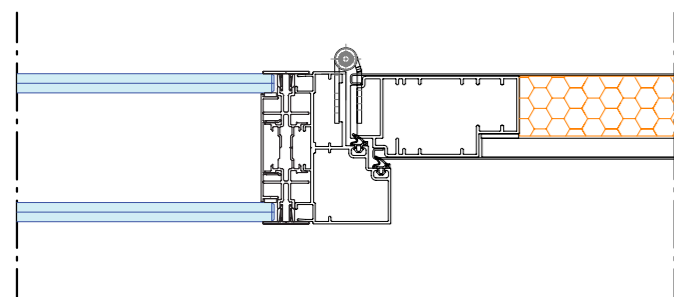
KDS57D + DK100D

Gesloten stalen kaderdeur KDS57D met kozijn DK100D.

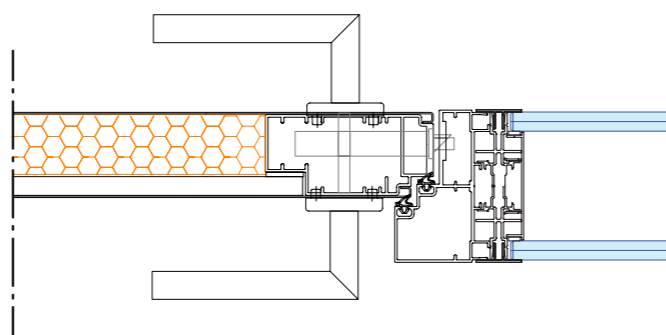
- uitstekende geluidswaarden
- 2x 1 mm plaatstaal
- rubberen afdichting
- valdorpel



KDS57D + DK100D
verticale doorsnede



KDS57D + DK100D
horizontale doorsnede scharnierzijde



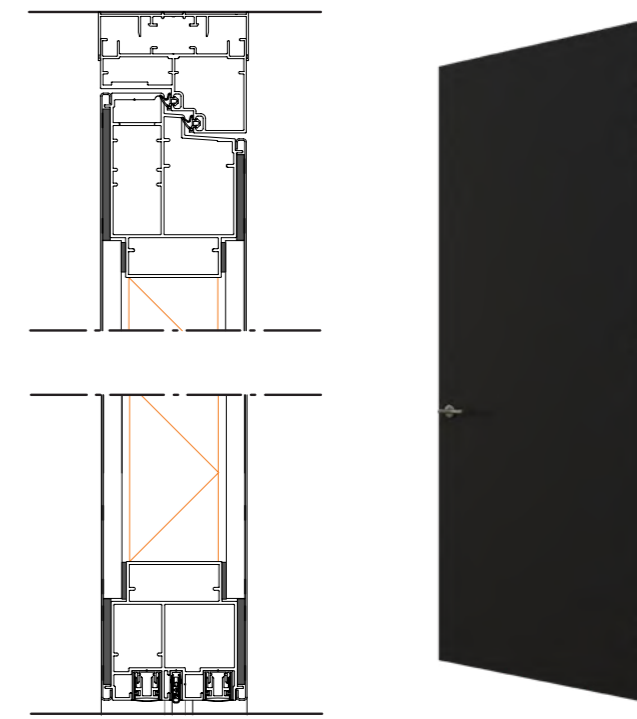
KDS57D + DK100D
horizontale doorsnede slotzijde

Deuren

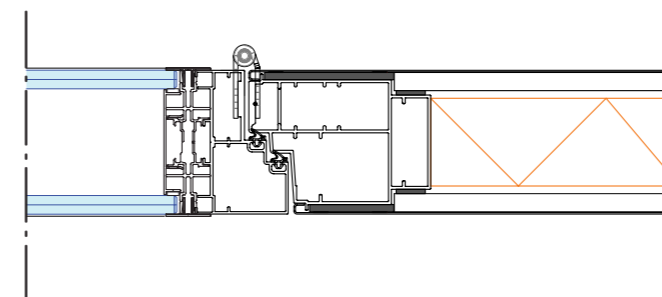
KDS100D + DK100D

Gesloten stalen kaderdeur KDS100D met kozijn DK100D.

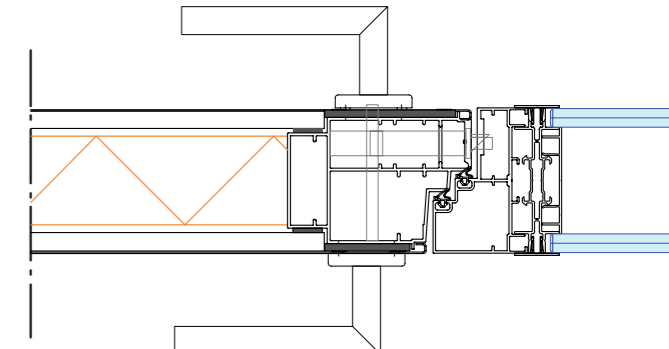
- uitstekende geluidswaarden
- 2x 1 mm plaatstaal
- dubbele rubberen afdichting
- mogelijkheid tot 3 valdorpels



KDS100D + DK100D
verticale doorsnede



KDS100D + DK100D
horizontale doorsnede scharnierzijde



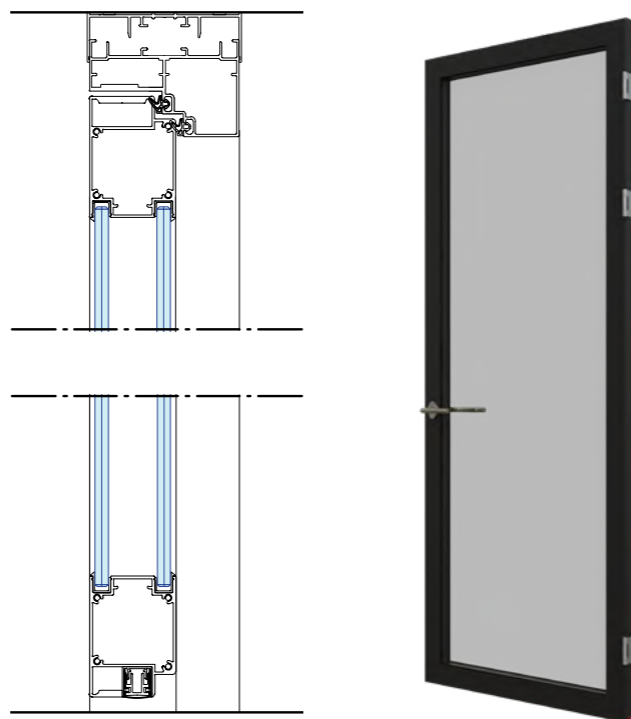
KDS100D + DK100D
horizontale doorsnede slotzijde

Deuren

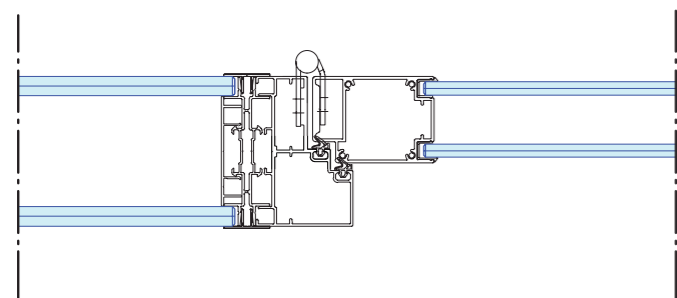
KDD57D + DK100D

Kaderdeur KDD57D voorzien van dubbelglas en dubbele aanslag, met kozijn DK100D.

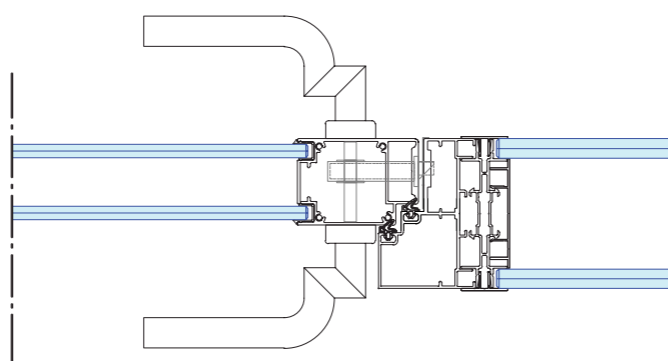
- uitstekende geluidswaarden
- 2x gelaagd glas, 4.4.2 / 4.4.a2
- dubbele rubberen afdichting
- valdorpel



KDD57D + DK100D
verticale doorsnede



KDD57D + DK100D
horizontale doorsnede scharnierzijde



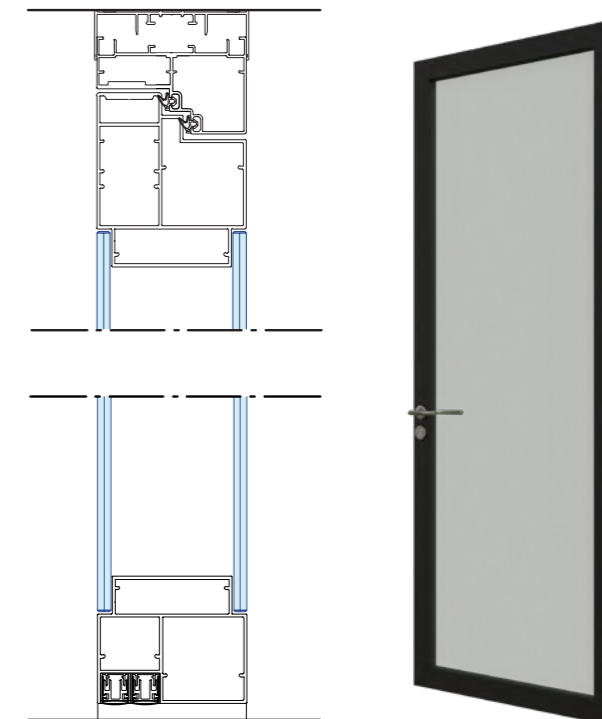
KDD57D + DK100D
horizontale doorsnede slotzijde

Deuren

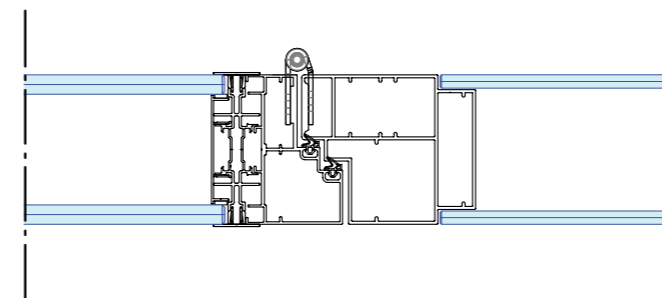
KDD90F + DK100D

Flush kaderdeur KDD90F voorzien van dubbelglas en dubbele aanslag, met kozijn DK100D.

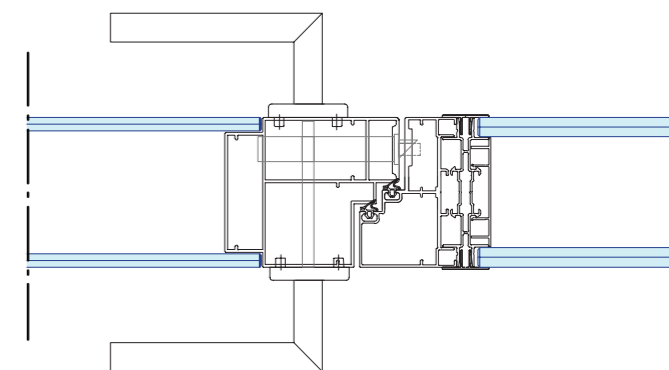
- uitstekende geluidswaarden
- 2x gelaagd glas, 4.4.2 / 4.4.a2
- dubbele rubberen afdichting
- flush
- enkele of dubbele valdorpel



KDD90F - DK100D
verticale doorsnede



KDD90F - DK100D
horizontale doorsnede scharnierzijde



KDD90F - DK100D
horizontale doorsnede slotzijde

Synergie met 33 mm profielhoogte

Kenmerkend voor QbiQ systeemwanden is de profilering die in aanzicht een hoogte van slechts 33 mm heeft. Vloer-, wand- en plafondprofiel zijn in aanzien rondom identiek. De toepassing van deze minimalistische profielen versterkt het gevoel van transparantie.

Synergie

Het 33 mm profiel is consequent doorgevoerd bij alle QbiQ wandstelsystemen. Hierdoor kunnen verschillende typen QbiQ (glas) wanden uitstekend en met optimale synergie gecombineerd worden. Daar waar verschillende wandtypen elkaar ontmoeten, ontstaat een bijna magische verbinding. Door de vlakke plint (niet terugliggend) ontstaan naadloze profielverbindingen, hetgeen bijdraagt aan de akoestische prestatie. Of het nu gaat om een T-, hoek- of kozijnaansluiting; steeds weer maakt QbiQ de optimale verbinding tussen verschillende wandtypen.

Gesloten wanden

De vlakke profielen met een hoogte van 33 mm worden ook toegepast in de gesloten wandstelsystemen. Hierdoor lopen de profielen van de gesloten en glazen panelen in een wand in elkaar over, wat het esthetisch beeld versterkt en tevens de akoestische prestatie verbetert.




Design support

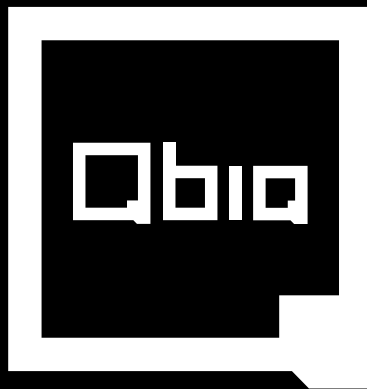
Het ontwerpen van een project of het inrichten van een ruimte kan een uitdagende taak zijn. Esthetische wensen van de architect moeten worden gecombineerd met eisen op het gebied van geluidsisolatie en -absorptie: "hoe zit het ook alweer met de dB waarde in een praktijksituatie?" Ook bij het voldoen aan de gestelde brand- en/of rookwerendheidseisen; hoe wordt het rapport van de brandadviseur vertaald naar juiste, gecertificeerde materialen? En dan vaststellen dat er meerdere oplossingen zijn om aan de eisen te voldoen. Daarom is er het 'iQ Atelier' voor alle QbiQ wandstelsystemen! In een persoonlijk gesprek krijg jij het advies dat nodig is om jouw ontwerp in elke fase van het proces te optimaliseren.

BIM

Naast het beschikbaar stellen van de detailleringen van de QbiQ profielen en aansluitingen (zowel in 2D als in de vorm van BIM objecten) zorgen we voor de juiste certificaten, bemonstering en mock-ups die je ondersteunen in jouw gesprekken met adviseurs en opdrachtgevers. Of je nu architect, interieurontwerper, bouwpartner, facilitair manager of eindgebruiker bent, ons team staat klaar om je te ondersteunen. We luisteren naar je wensen, bekijken de specificaties en bieden creatieve oplossingen die perfect passen. Dat is waar onze wandstelsystemen zich bij uitstek voor lenen!

Neem jij contact op?

 design-support@qbiq.nl



Wall Systems

QbiQ bv | Hoorn 234 | 2404 HK Alphen aan den Rijn | Netherlands
T: +31 88 50 10 500 | E: info@qbiq.nl | W: www.qbiq.nl

