

# iQ PRO Glass

Glazen wand met regels en/of stijlen



Wall Systems

## Ons ranke en slanke successysteem

iQ PRO Glass is een systeemwand met 31 mm brede verticale standers en/of 31 mm brede horizontale regels. Rondom is het profiel 33 mm in aanzicht en het wandstelsel is leverbaar in wanddiktes van 78, 100 en 125 mm.

In basis is iQ PRO Glass uitgevoerd in dubbelglas voor hoge akoestische eigenschappen. Er is keuze uit diverse diktes gelaagd glas, al dan niet voorzien van akoestisch dempende folie voor nog betere geluidwerendheid. Door het aanbrengen van stijlen en/of regels, kan bij hogere wanden stabiliteit worden gewaarborgd.

Het is mogelijk om iQ PRO Glass 100 uit te voeren met glaspanelen die beschikken over verschillende eigenschappen. Zo kunnen bijvoorbeeld aan een viderand, de doorvalveiligheidseis en de geluidseis in één wand, esthetisch perfect worden opgelost. Of kan in een transparante, rookwerende scheiding ook een vergaderkamer of concentratie werkplek worden gesitueerd.

iQ PRO Glass kan ook worden uitgevoerd met aan één zijde (akoestisch) gelaagd glas, indien dit vanuit esthetisch oogpunt of vanwege toekomstige flexibiliteit gewenst is.

De iQ PRO Glass laat zich uitstekend combineren met dichte panelen uit de iQ PRO serie zoals de iQ PRO Steel, iQ PRO Melamine, iQ PRO Stud of andere project specifieke oplossingen.





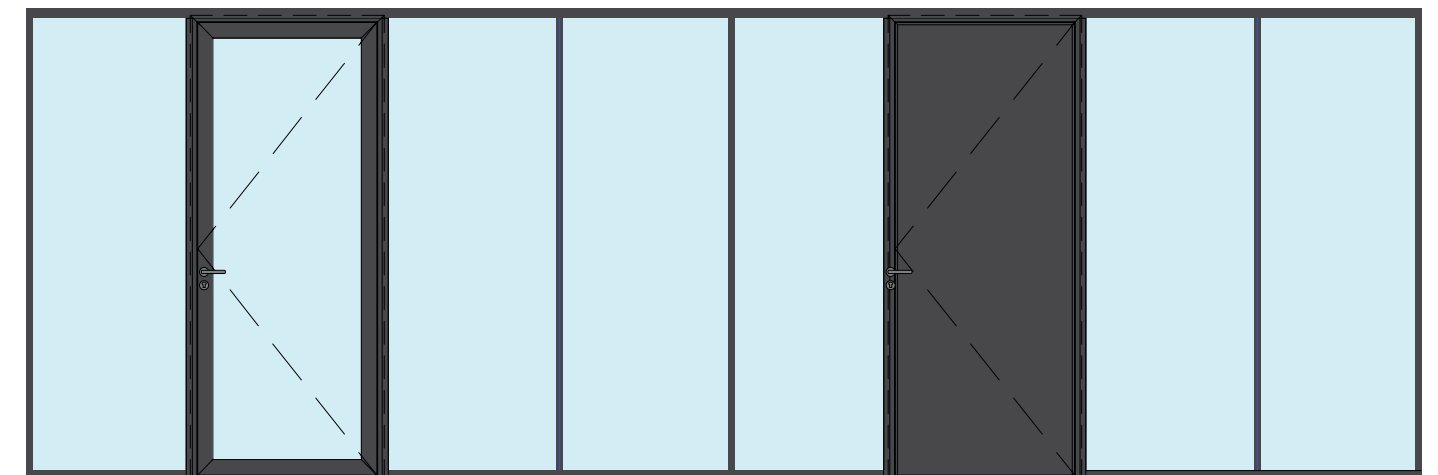
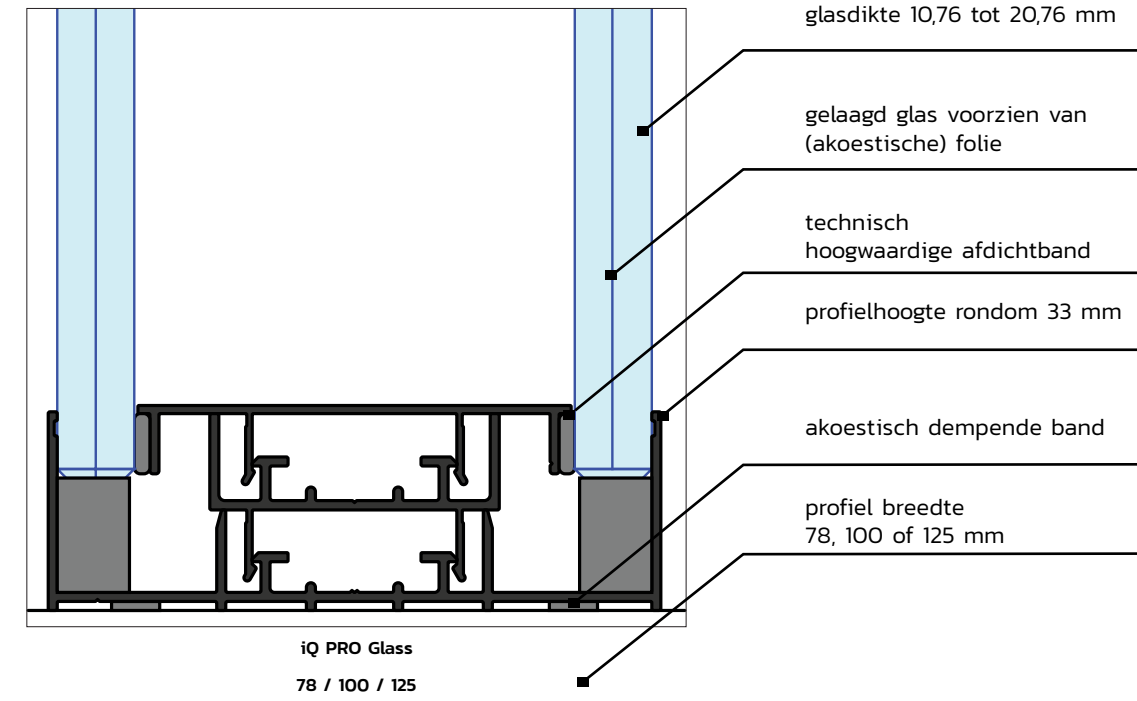
## Circulair

QbiQ systeemwanden zijn ontworpen met de gedachte van flexibiliteit en aanpasbaarheid, zodat ze gemakkelijk kunnen worden geïnstalleerd, verplaatst en hergebruikt. Dit verlengt de levensduur van de wanden en vermindert de behoefte aan nieuwe materialen. Bij het produceren van onze systeemwanden, staat gezondheid van gebruikers en veiligheid voor het milieu hoog in het vaandel. We verwerken uitsluitend gezonde materialen die bijdragen aan een verbeterde werkomgeving. Transportbewegingen worden tot een minimum beperkt. En vanzelfsprekend is onze productie zo efficiënt mogelijk georganiseerd om verspilling van grondstoffen en energie te minimaliseren.

## Cradle to Cradle Silver

De wanden dragen bij aan een duurzame omgeving en zijn gecertificeerd door een geaccrediteerd assessor voor het internationale Cradle to Cradle Certified® programma. De producten en achterliggende productieprocessen zijn beoordeeld op de onderdelen: Material Health, Circularity, Renewable Energy, Water Stewardship en Social Fairness. Deze certificering garandeert dat onze wanden zijn ontworpen met het oog op hergebruik en circulariteit, dat bewust met energie wordt omgegaan, dat we arbeid op (maatschappelijk) verantwoorde wijze inzetten en dat onze producten aantoonbaar geen giftige stoffen bevatten. Met onze Cradle to Cradle Silver gecertificeerde concepten bieden we niet alleen een duurzame oplossing voor een moderne en prettige leer- en werkomgeving; we dragen ook bij aan de circulaire economie.

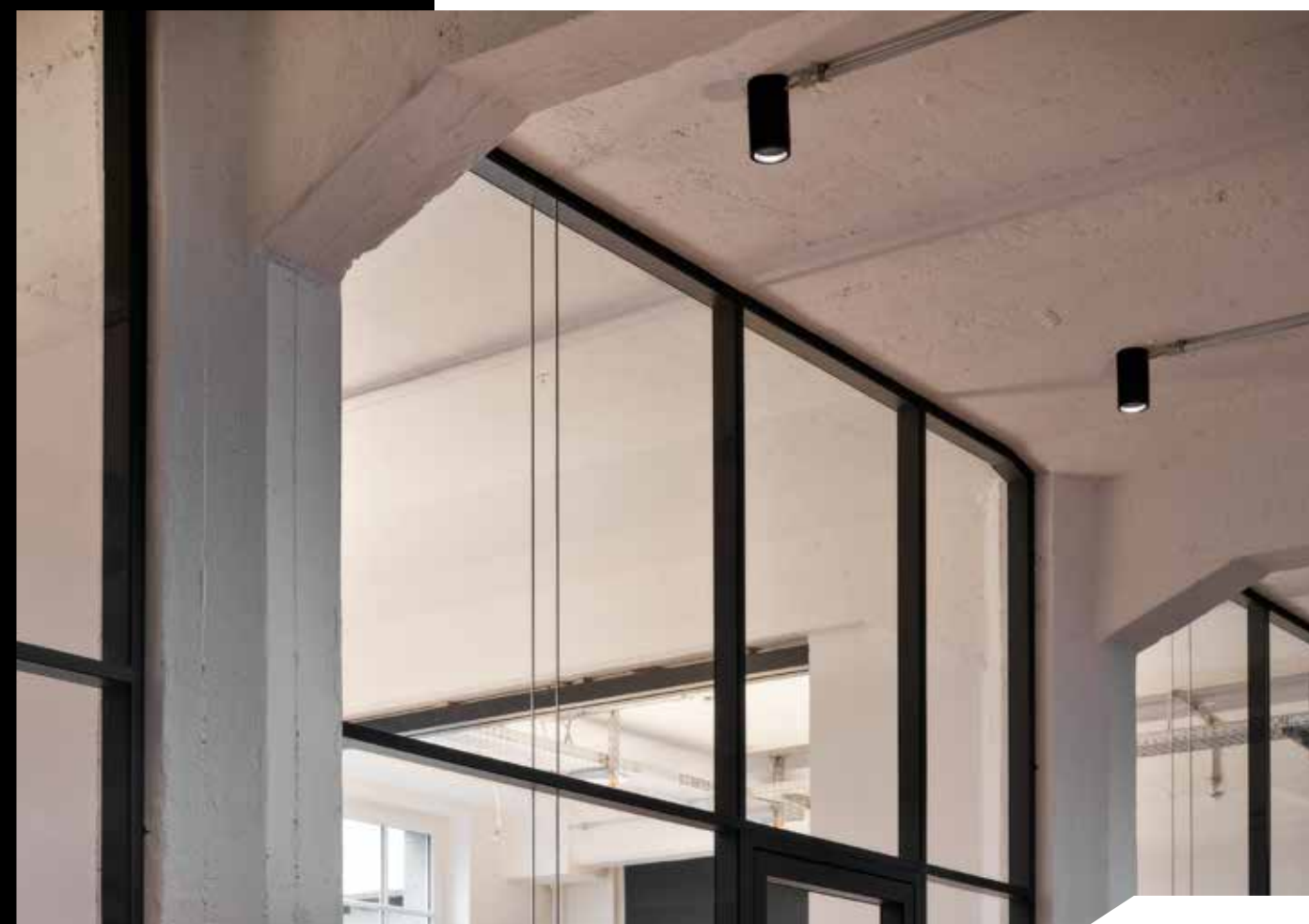






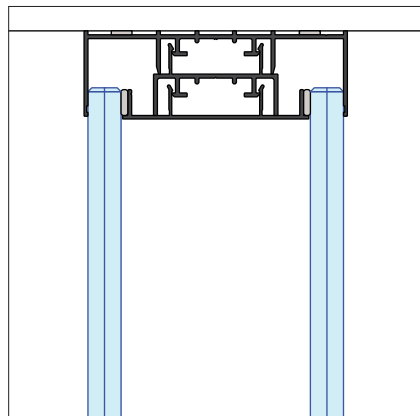
## iQ PRO Glass – Specificaties

<b>Beschrijving</b>	Glazen wand met verticale staanders en/of horizontale regels. Hoge geluidswaarden.
<b>Certificering</b>	Cradle to Cradle Silver.
<b>Wanddikte</b>	78, 100, 125 mm.
<b>Geluidreductie</b>	Rw=35dB tot Rw=56dB.
<b>Wandelement</b>	Glas.
<b>Beglazing</b>	Enkel, dubbel of triple glas, evt voorzien van akoestisch demping, dikte 10,76 tot 20,76 mm.
<b>Modulering</b>	900 mm, project specifieke afmetingen mogelijk.
<b>Moduulkoppeling</b>	31 mm verticaal / horizontaal profiel Beglazing ook te voorzien van transparante O-voeg
<b>Plafondprofiel</b>	Vlak, aluminium, hoogte 33 mm, eventueel met schilderij-ophangstelsysteem.
<b>Plintprofiel</b>	Vlak, aluminium, hoogte 33 mm.
<b>Deurkozijnen</b>	Aluminium blokkozijn met enkele en/of dubbele aanslag.
<b>Deuren</b>	<ul style="list-style-type: none"><li>• Aluminium kaderdeuren voorzien van enkel of dubbel akoestisch gelaagd of gehard glas en met enkele of dubbele aanslag.</li><li>• Gesloten stalen deuren.</li><li>• Houten deuren met een HPL of fineer afwerking.</li><li>• Hardglazen deuren.</li></ul>
<b>Kleurstelling</b>	<ul style="list-style-type: none"><li>• Gecoat in een RAL kleur glansgraad 30% of 70% of fijnstructuur.</li><li>• Geanodiseerd.</li></ul>

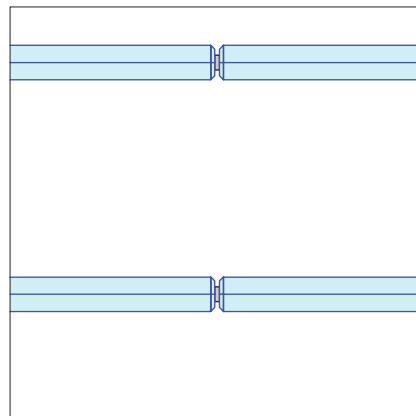




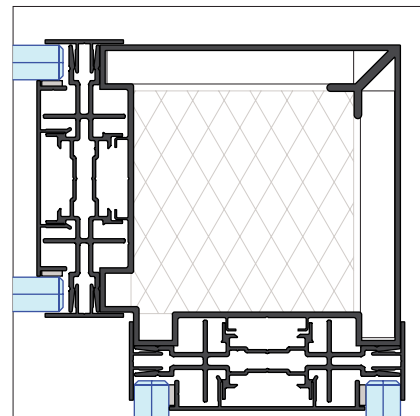
## Basis details iQ PRO Dubbelglas



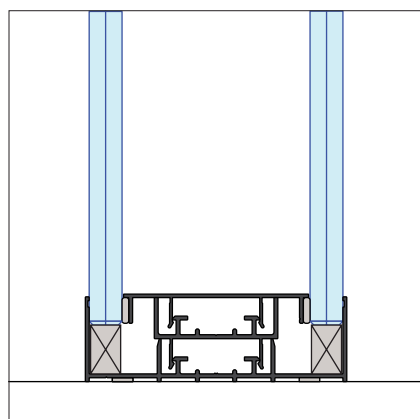
**iQ PRO Dubbelglas**  
Plafondaansluiting



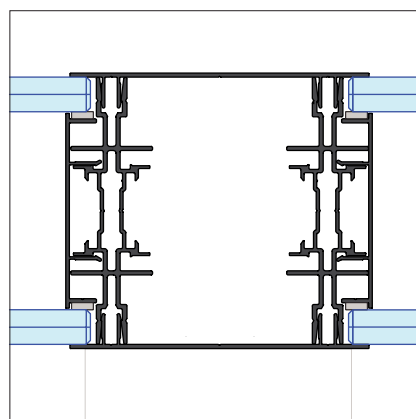
**iQ PRO Dubbelglas**  
Glaskoppeling met O-voeg



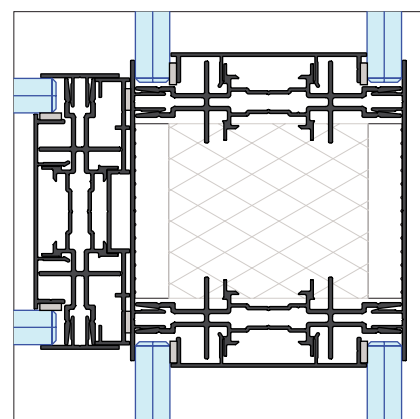
**iQ PRO Dubbelglas**  
Hoek aansluiting



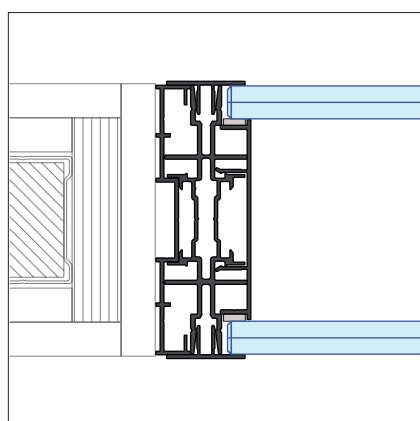
**iQ PRO Dubbelglas**  
Vloeraansluiting



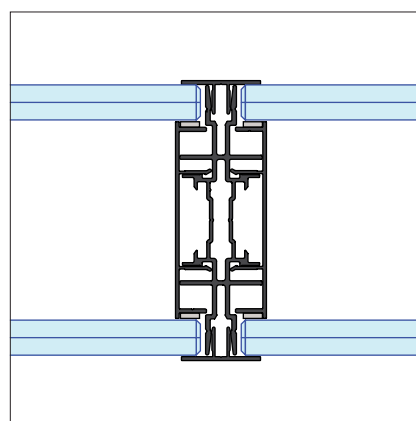
**iQ PRO Dubbelglas**  
T-aansluiting op een bestaande wand



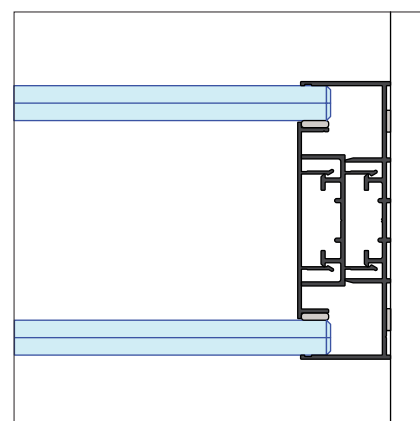
**iQ PRO Dubbelglas**  
T-aansluiting



**iQ PRO Dubbelglas**  
Wandaansluiting



**iQ PRO Dubbelglas**  
Moduulkoppeling



**iQ PRO Dubbelglas**  
Muuraansluiting 2 of meer ruiten  
naast kozijn

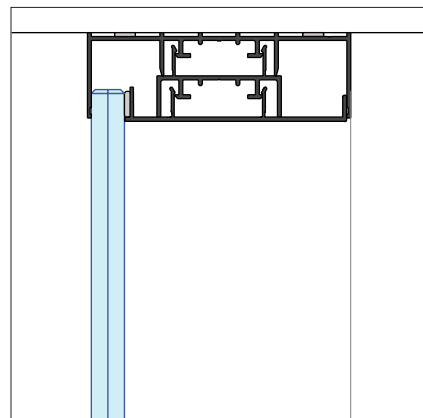




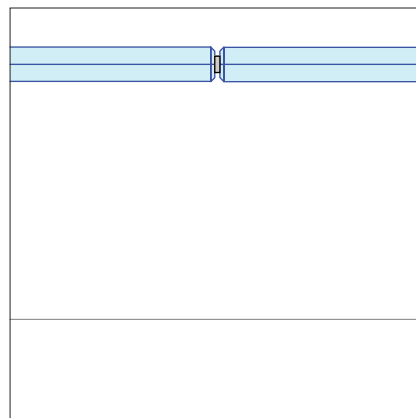




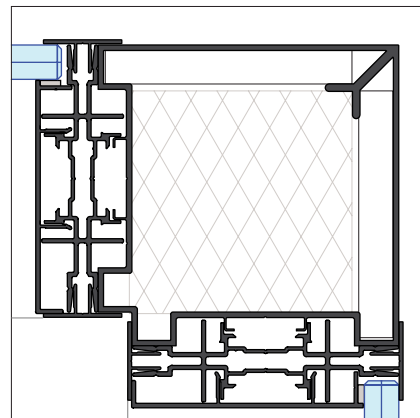
## Basis details iQ PRO Enkelglas



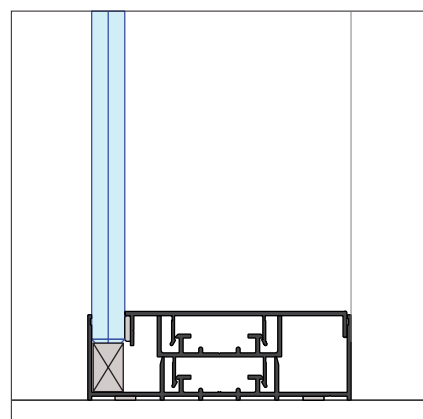
**iQ PRO Enkelglas**  
Plafondaansluiting



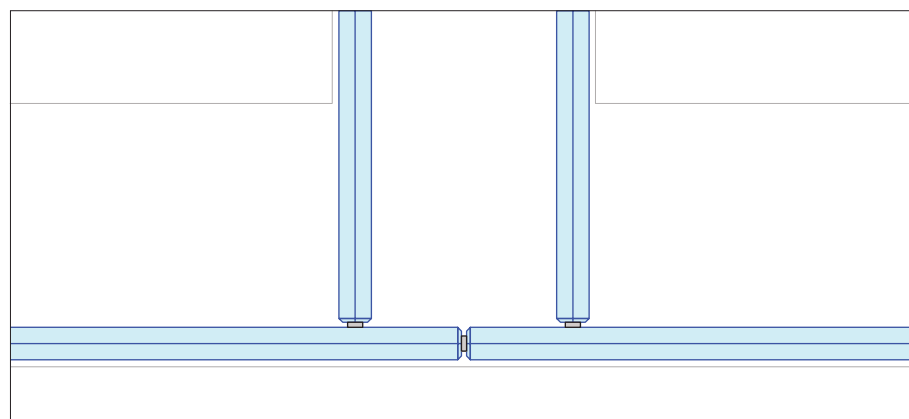
**iQ PRO Enkelglas**  
T-aansluiting op wand van derden



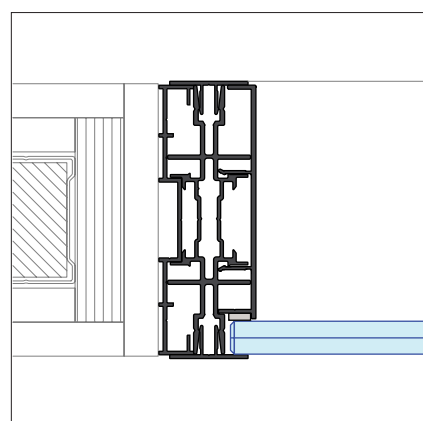
**iQ PRO Enkelglas**  
Hoek aansluiting



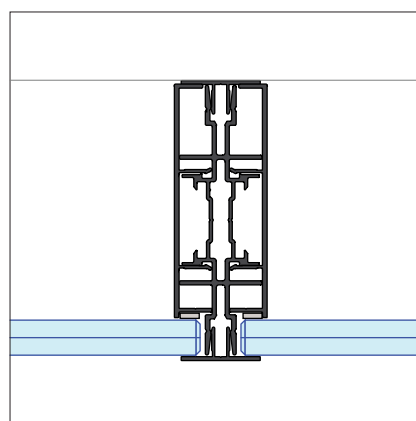
**iQ PRO Enkelglas**  
Vloeraansluiting



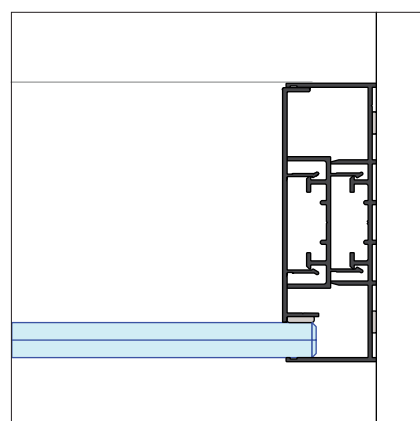
**iQ PRO Enkelglas**  
T-aansluiting met iQ PRO Dubbelglas



**iQ PRO Enkelglas**  
Wandaansluiting



**iQ PRO Enkelglas**  
Modulekoppeling



**iQ PRO Enkelglas**  
Eindprofiel





## Deuren assortiment

De deur is een essentieel onderdeel van de systeemwand, omdat deze niet alleen toegang biedt tot verschillende ruimtes, maar ook bijdraagt aan esthetiek en functionaliteit.

Deuren kunnen worden uitgevoerd met verschillende materialen zoals hout, gehard glas, gelaagd glas in een kader en staal.

Voor optimale transparantie zijn glazen deuren een voor de hand liggende optie.

Aluminium kaderdeuren van QbiQ worden voorzien van één of twee maal akoestisch gelaagd glas. Door het gelaagde glas (6.6.a.2 of 2x 4.4.a.2) presteert de kaderdeur beter qua akoestiek.

Voor een wand van 100 mm zijn zelfs wand dikke kaderdeuren mogelijk.

Naast kaderdeuren zijn ook hardglazen of gesloten deuren in HPL, hout of staal beschikbaar.

Vrijwel iedere QbiQ-deur kan worden uitgevoerd met één en bij enkele types twee valdorpels.

Bij het sluiten van de deur komt een rubberen afdichting aan de onderzijde uit de deur en drukt zich op de vloer. Hiermee wordt voorkomen dat geluid zich onder de deur door verplaatst. Om de akoestische prestatie verder te verhogen, beschikt QbiQ over glazen en gesloten deuren met een dubbele kierafdichting.

Tot slot: de dikte van de deur vergeleken met de dikte van de wand heeft invloed op het esthetisch beeld. Wanneer de glas- of gesloten panelen van de wand in één lijn doorlopen met het glas- of gesloten paneel in de kaderdeur, dan schept dat rust in het te creëren interieur.

QbiQ heeft voor iedere wand de perfecte deur.



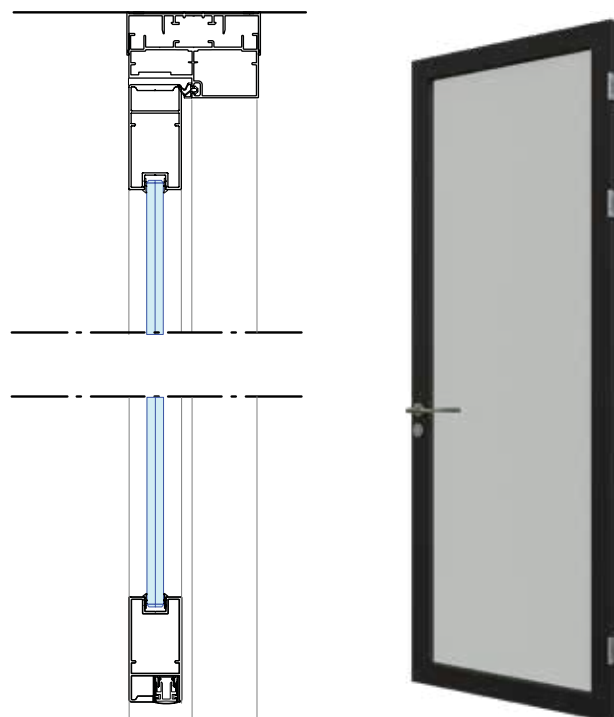


## Deuren

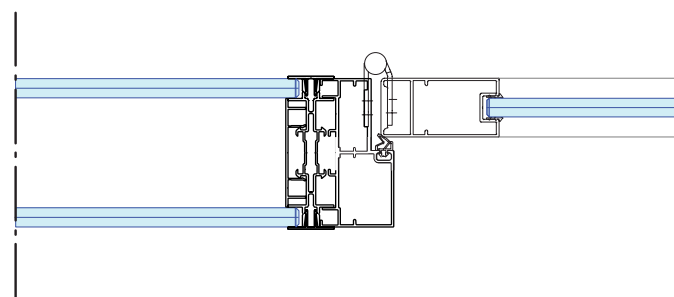
### KDEC + DK100

Kaderdeur KDEC met kozijn DK100.

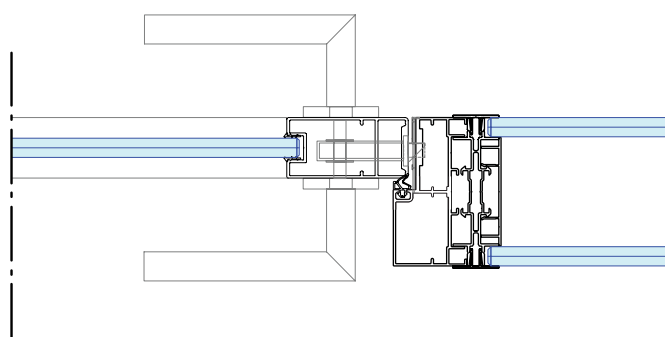
- goede geluidswaarden
- centrisch gepositioneerd glas
- gelaagd glas, 6.6.2 / 6.6.a2
- rubberen afdichting
- valdorpel



KDEC - DK100  
verticale doorsnede



KDEC - DK100  
horizontale doorsnede scharnierzijde



KDEC - DK100  
horizontale doorsnede slotzijde

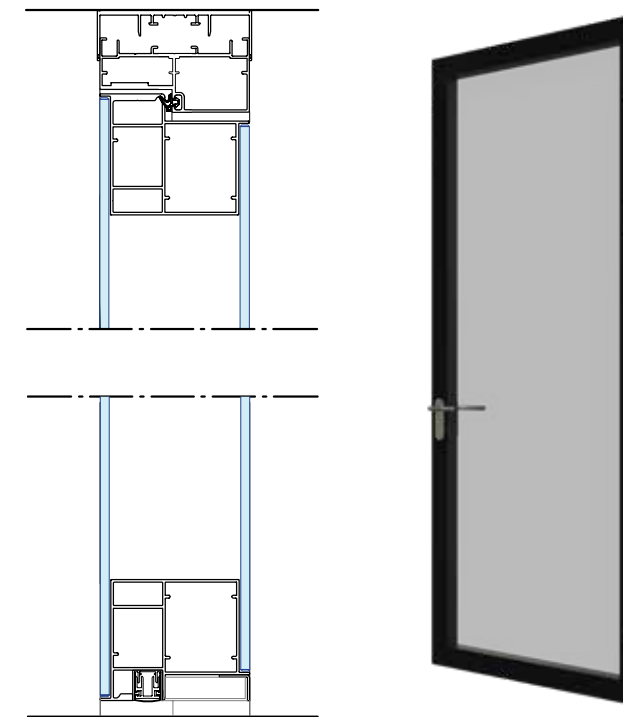
## Deuren

### KDG100 + DK100

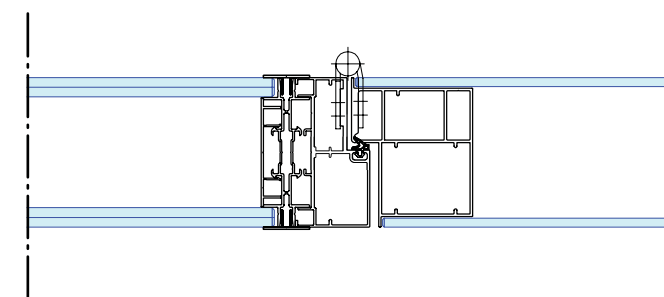
Kaderdeur KDG100 voorzien van dubbelglas.

Full flush uitgevoerd. Kozijn DK100.

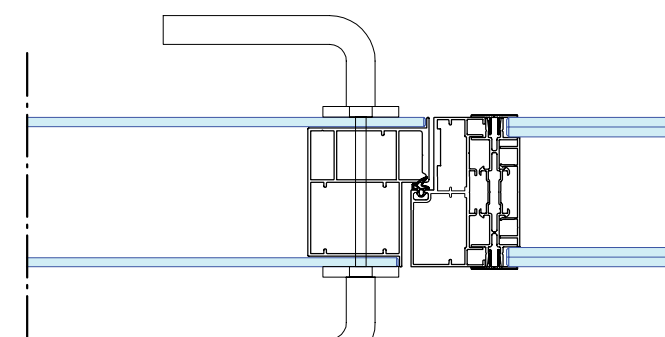
- hoge geluidswaarden
- 2x 6 mm hardglas
- rubberen afdichting
- full flush
- valdorpel



KDG100 + DK100  
verticale doorsnede



KDG100 + DK100  
horizontale doorsnede scharnierzijde



KDG100 + DK100  
horizontale doorsnede slotzijde

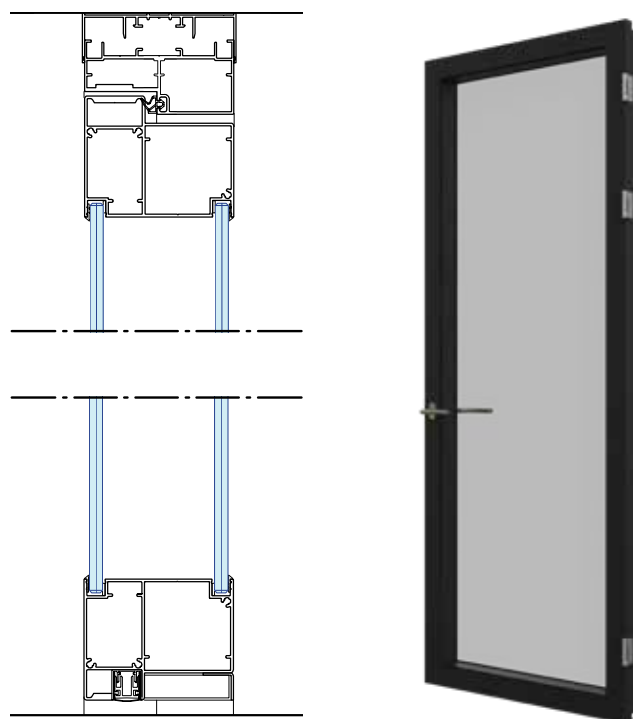


## Deuren

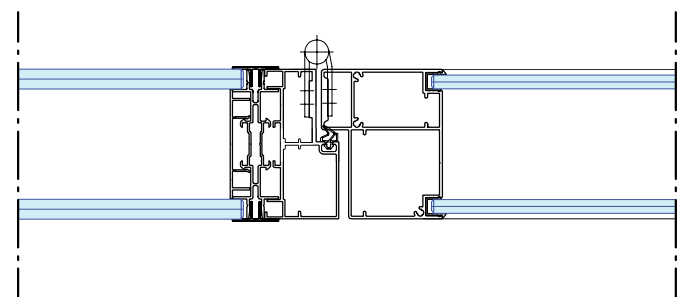
### KDD80-100 + DK100

Flush kaderdeur KDD80-100 met kozijn DK100.

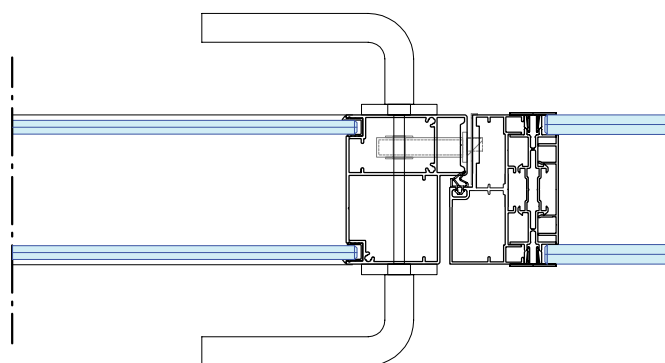
- hoge geluidswaarden
- 2x gelaagd glas, 4.4.2 / 4.4a2
- rubberen afdichting
- valdorpel



KDD80-100 + DK100  
verticale doorsnede



KDD80-100 + DK100  
horizontale doorsnede scharnierzijde



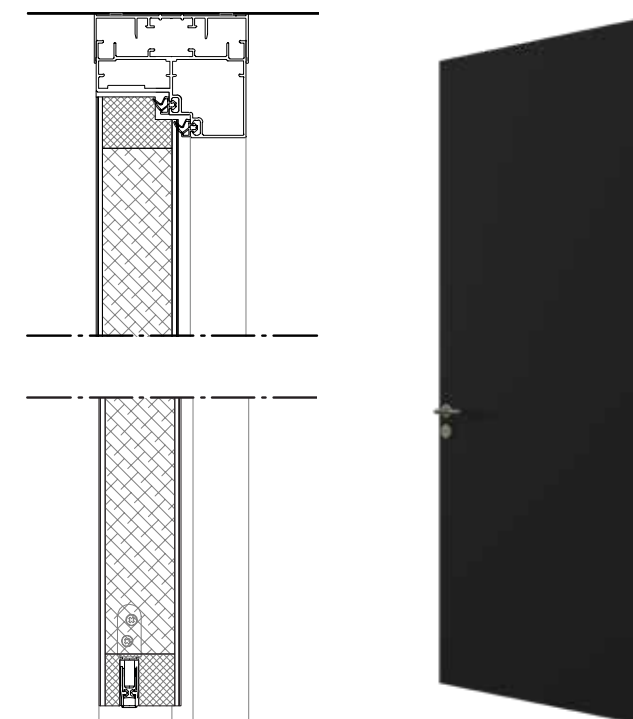
KDD80-100 + DK100  
horizontale doorsnede slotzijde

## Deuren

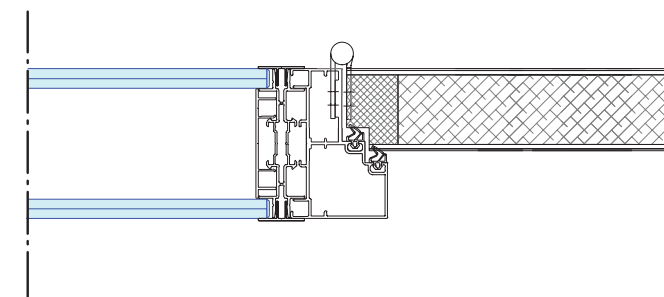
### HPL54 + DK100D

54 mm gesloten HPL deur met kozijn DK100D.

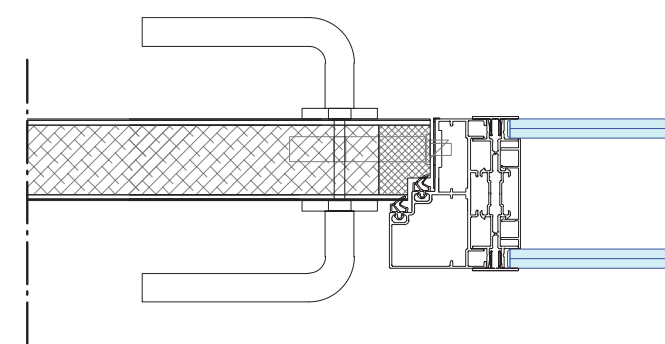
- hoge geluidswaarden
- kleur en motief naar keuze
- dubbele rubberen afdichting
- valdorpel



HPL54 + DK100D  
verticale doorsnede

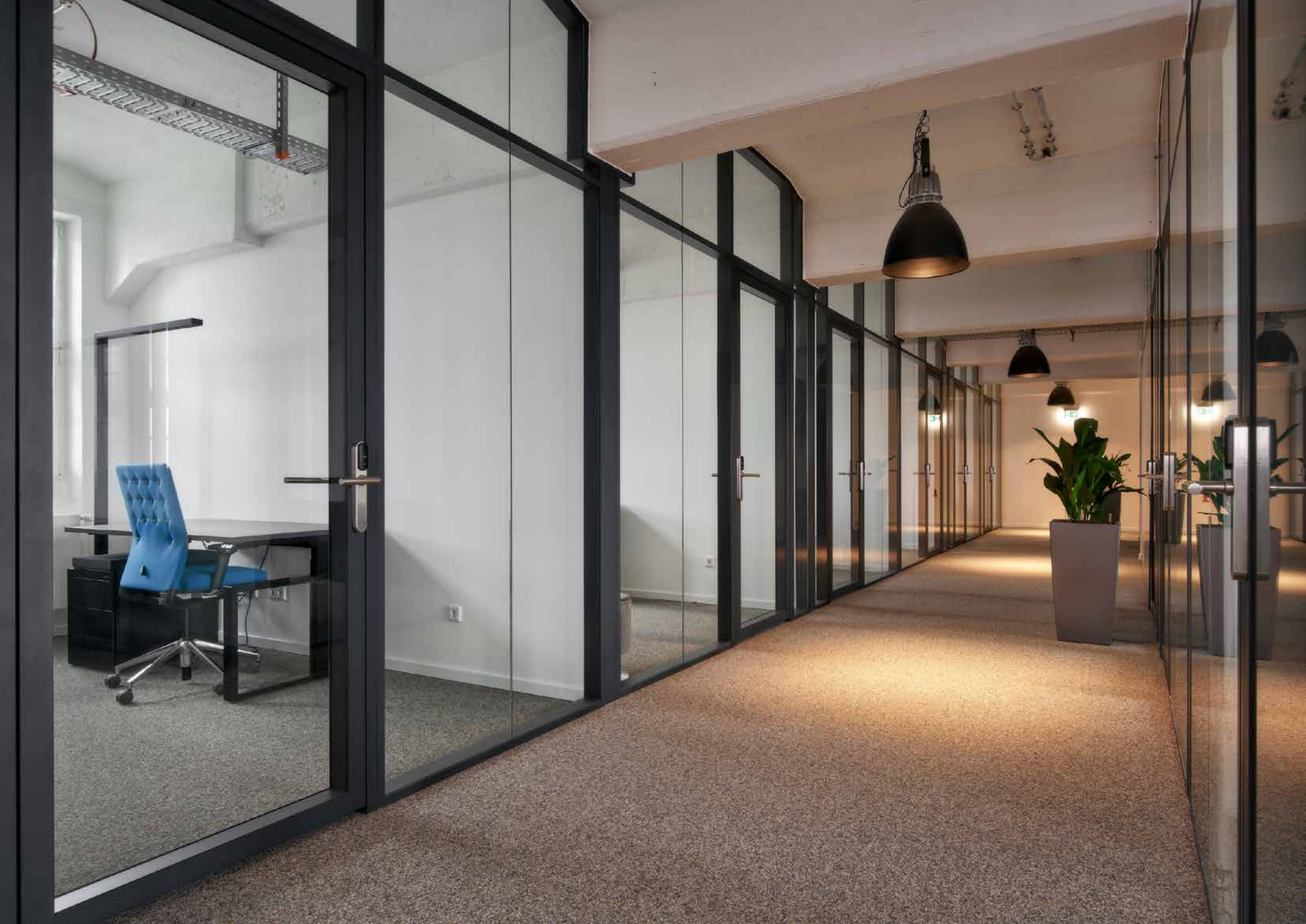


HPL54 + DK100D  
horizontale doorsnede scharnierzijde



HPL54 + DK100D  
horizontale doorsnede slotzijde





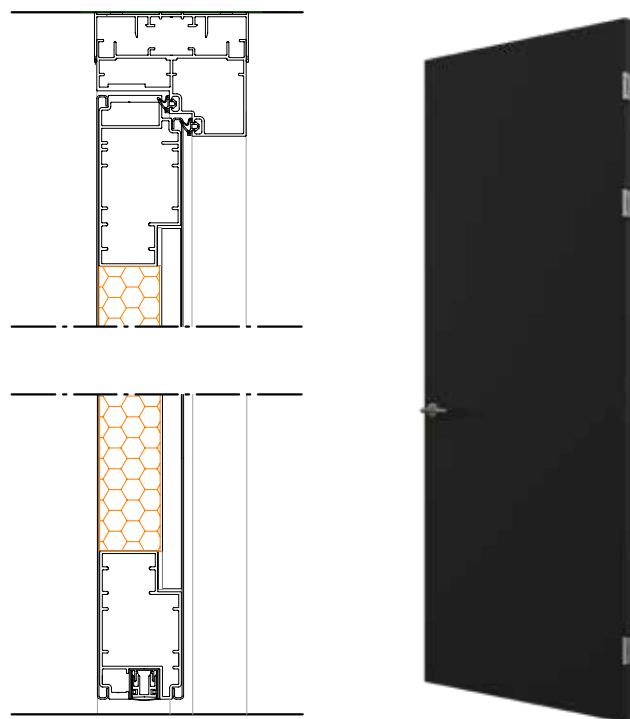


## Deuren

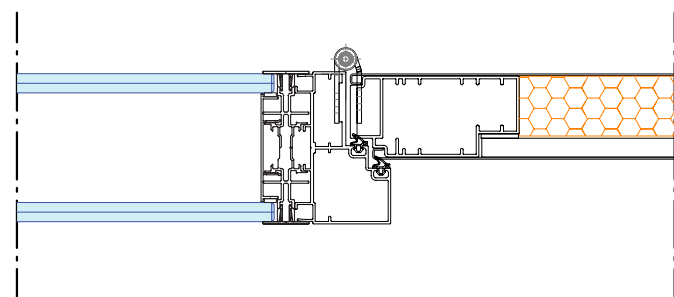
### KDS57D + DK100D

Gesloten stalen kaderdeur KDS57D met kozijn DK100D.

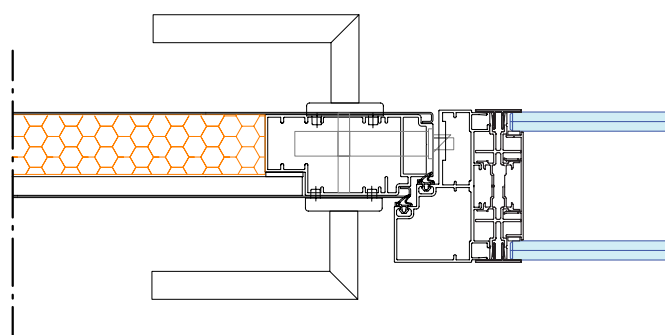
- uitstekende geluidswaarden
- 2x 1 mm plaatstaal
- rubberen afdichting
- valdorpel



KDS57D + DK100D  
verticale doorsnede



KDS57D + DK100D  
horizontale doorsnede scharnierzijde



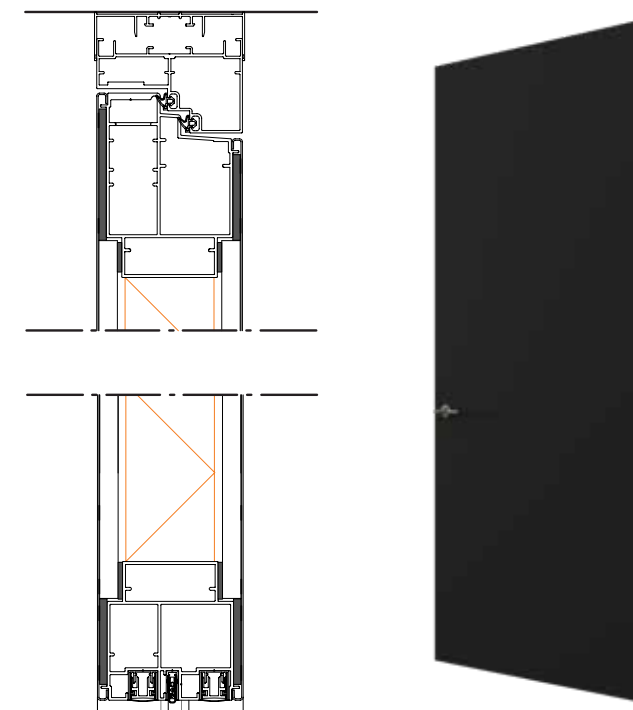
KDS57D + DK100D  
horizontale doorsnede slotzijde

## Deuren

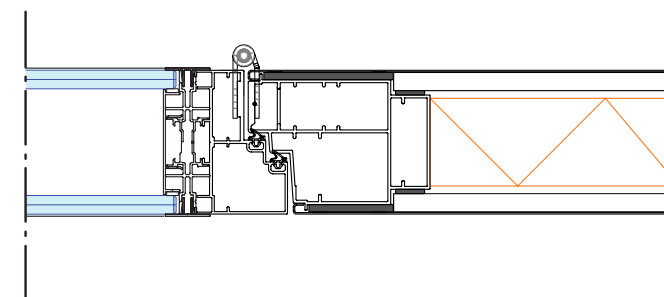
### KDS100D + DK100D

Gesloten stalen kaderdeur KDS100D met kozijn DK100D.

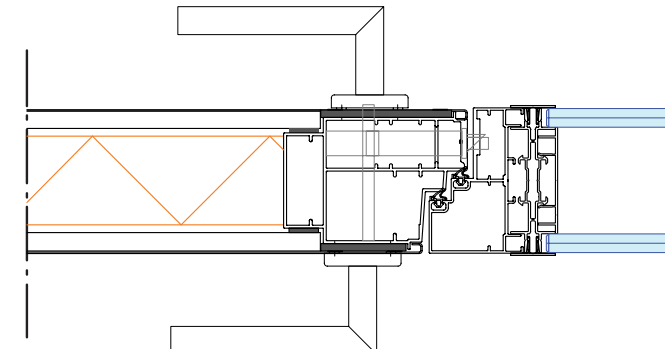
- uitstekende geluidswaarden
- 2x 1 mm plaatstaal
- dubbele rubberen afdichting
- mogelijkheid tot 3 valdorpels



KDS100D + DK100D  
verticale doorsnede



KDS100D + DK100D  
horizontale doorsnede scharnierzijde



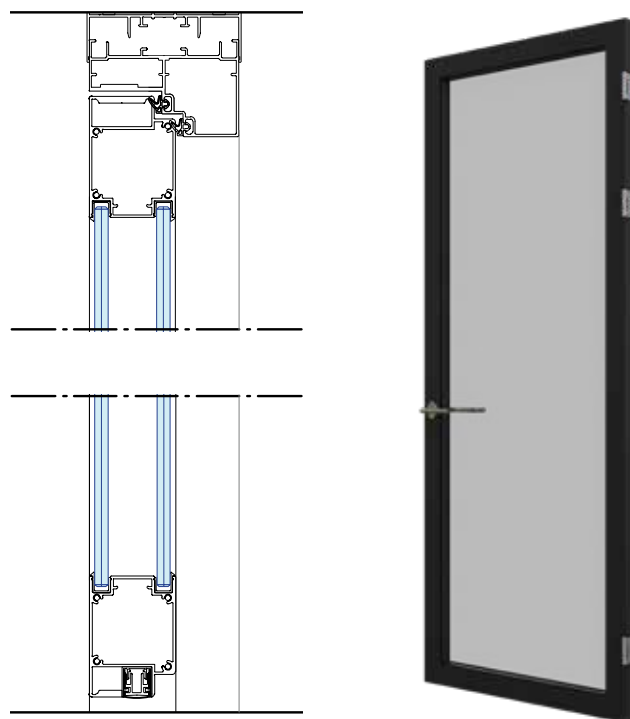
KDS100D + DK100D  
horizontale doorsnede slotzijde

## Deuren

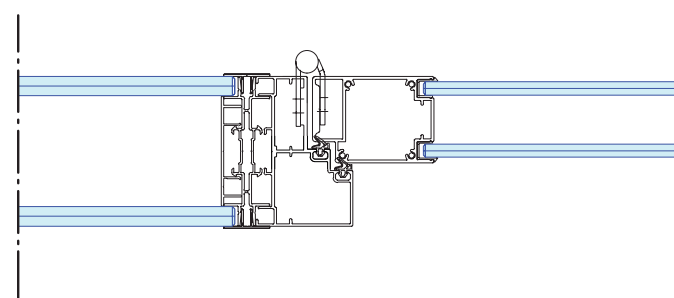
### KDD57D + DK100D

Kaderdeur KDD57D voorzien van dubbelglas en dubbele aanslag, met kozijn DK100D.

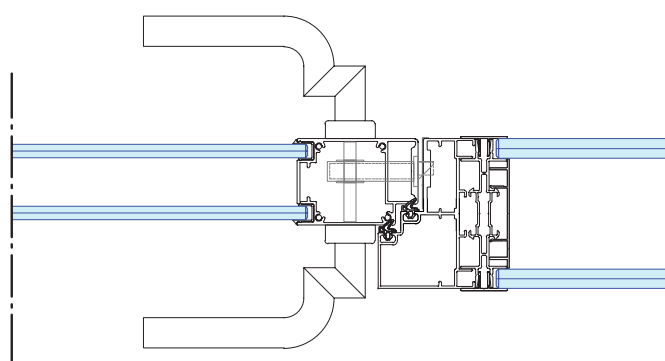
- uitstekende geluidswaarden
- 2x gelaagd glas, 4.4.2 / 4.4.a2
- dubbele rubberen afdichting
- valdorpel



KDD57D + DK100D  
verticale doorsnede



KDD57D + DK100D  
horizontale doorsnede scharnierzijde



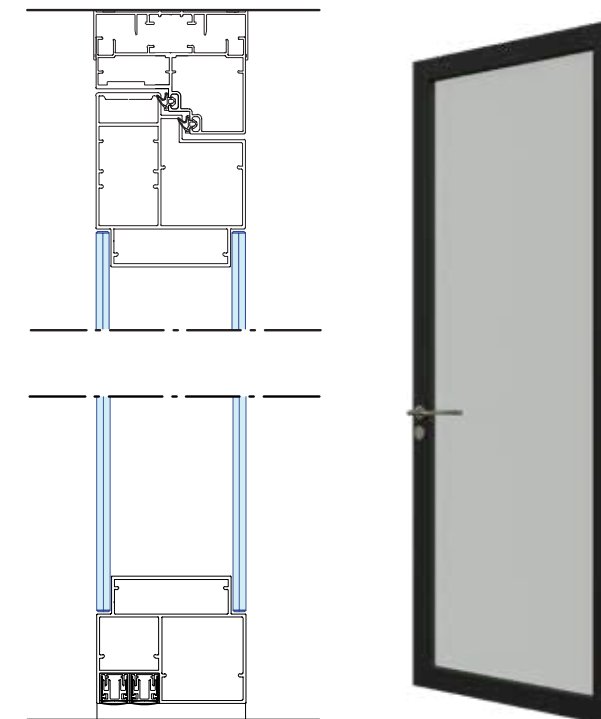
KDD57D + DK100D  
horizontale doorsnede slotzijde

## Deuren

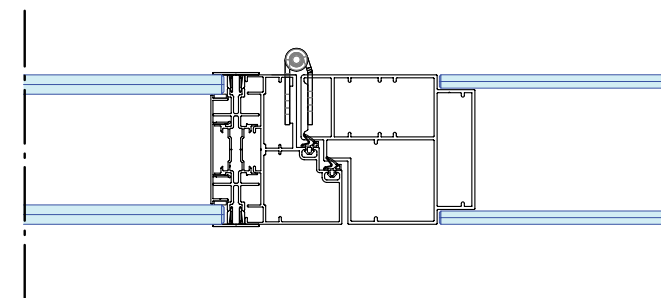
### KDD90F + DK100D

Flush kaderdeur KDD90F voorzien van dubbelglas en dubbele aanslag, met kozijn DK100D.

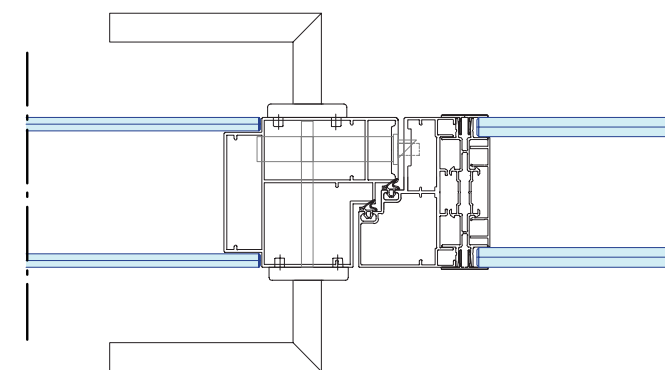
- uitstekende geluidswaarden
- 2x gelaagd glas, 4.4.2 / 4.4.a2
- dubbele rubberen afdichting
- flush
- enkele of dubbele valdorpel



KDD90F - DK100D  
verticale doorsnede



KDD90F - DK100D  
horizontale doorsnede scharnierzijde



KDD90F - DK100D  
horizontale doorsnede slotzijde



## Synergie met 33 mm profielhoogte

Kenmerkend voor QbiQ systeemwanden is de profilering die in aanzicht een hoogte van slechts 33 mm heeft. Vloer-, wand- en plafondprofiel zijn in aanzien rondsom identiek. De toepassing van deze minimalistische profielen versterkt het gevoel van transparantie.

### Synergie

Het 33 mm profiel is consequent doorgevoerd bij alle QbiQ wandsystemen. Hierdoor kunnen verschillende typen QbiQ (glas) wanden uitstekend en met optimale synergie gecombineerd worden. Daar waar verschillende wandtypen elkaar ontmoeten, ontstaat een bijna magische verbinding. Door de vlakke plint (niet terugliggend) ontstaan naadloze profielverbindingen, hetgeen bijdraagt aan de akoestische prestatie. Of het nu gaat om een T-, hoek- of kozijnaansluiting; steeds weer maakt QbiQ de optimale verbinding tussen verschillende wandtypen.

### Gesloten wanden

De vlakke profielen met een hoogte van 33 mm worden ook toegepast in de gesloten wandsystemen. Hierdoor lopen de profielen van de gesloten en glazen panelen in een wand in elkaar over, wat het esthetisch beeld versterkt en tevens de akoestische prestatie verbetert.

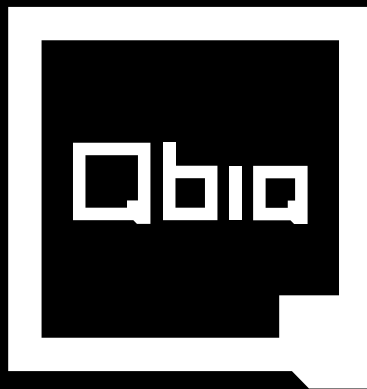


## Design support

Het ontwerpen van een project of het inrichten van een ruimte kan een uitdagende taak zijn. Esthetische wensen van de architect moeten worden gecombineerd met eisen op het gebied van geluidsisolatie en -absorptie: "hoe zit het ook alweer met de dB waarde in een praktijksituatie?" Ook bij het voldoen aan de gestelde brand- en/of rookwerendheidseisen; hoe wordt het rapport van de brandadviseur vertaald naar juiste, gecertificeerde materialen? En dan vaststellen dat er meerdere oplossingen zijn om aan de eisen te voldoen. Daarom is er het 'iQ Atelier' voor alle QbiQ wandsystemen! In een persoonlijk gesprek krijg jij het advies dat nodig is om jouw ontwerp in elke fase van het proces te optimaliseren.

## BIM

Naast het beschikbaar stellen van de detailleringen van de QbiQ profielen en aansluitingen (zowel in 2D als in de vorm van BIM objecten) zorgen we voor de juiste certificaten, bemonstering en mock-ups die je ondersteunen in jouw gesprekken met adviseurs en opdrachtgevers. Of je nu architect, interieurontwerper, bouwpartner, facilitair manager of eindgebruiker bent, ons team staat klaar om je te ondersteunen. We luisteren naar je wensen, bekijken de specificaties en bieden creatieve oplossingen die perfect passen. Dat is waar onze wandsystemen zich bij uitstek voor lenen! Neem jij contact op?



Wall Systems

QbiQ bv | Hoorn 234 | 2404 HK Alphen aan den Rijn | Netherlands  
T: +31 88 50 10 500 | E: info@qbiq.nl | W: www.qbiq.nl

