

iQ PROTECT Safe

Doorvalveilig wandsysteem



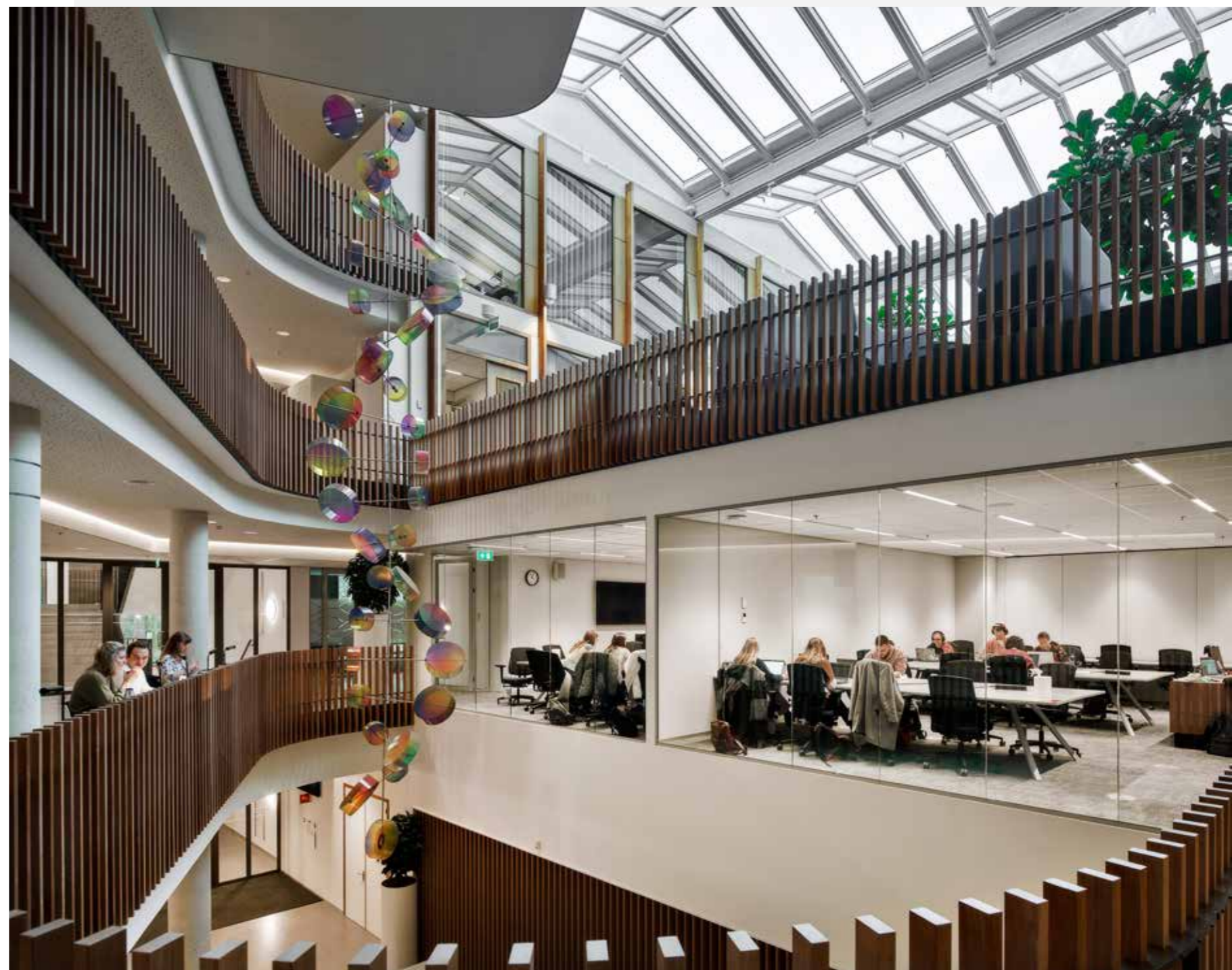
Wall Systems

Doorvalveilige, verdiepingshoge glaswanden

Het iQ PROTECT Safe wandsysteem is een volglazen, doorvalveilige wandoplossing, ontworpen voor plaatsing aan een vide. De stevige constructie zorgt voor een veilige wand die voorkomt dat personen door het glas kunnen vallen. De wand wordt uitgevoerd in het minimalistisch ontwerp van het QbiQ profiel en heeft geen verticale stijlen. Vanuit het atrium zorgt de iQ PROTECT Safe voor optimale daglicht toetreding op de verdiepingen.

iQ PROTECT Safe kan worden uitgevoerd in enkel of dubbelglas. In de dubbelglas uitvoering kunnen verschillende glasdiktes worden toegepast. Deze kunnen eventueel voorzien worden van een akoestische dempende folie.

Met een profielhoogte van 33 mm is de iQ PROTECT Safe uitstekend te combineren met andere QbiQ wandsystemen.



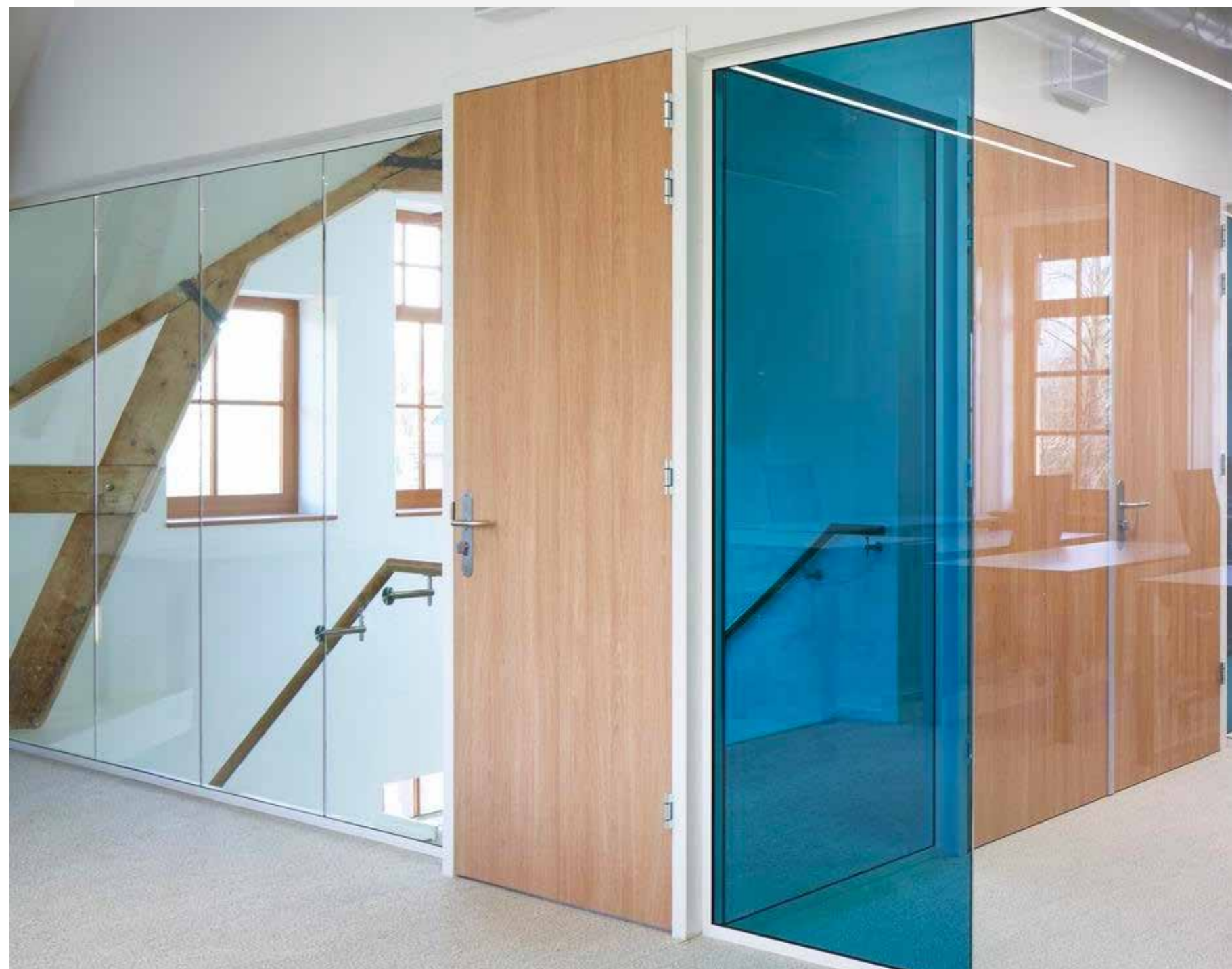
extra.qbiqwallsystems.com/iq-protect-safe

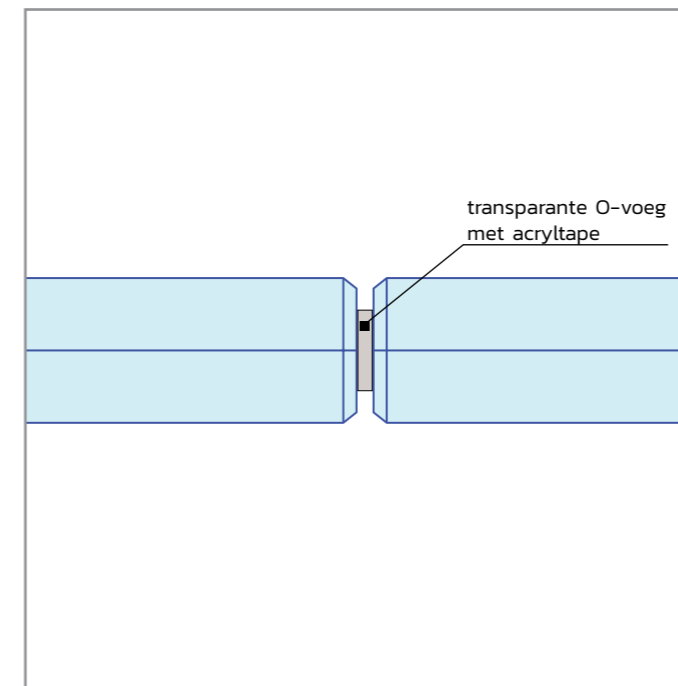
Circulair

QbiQ systeemwanden zijn ontworpen met de gedachte van flexibiliteit en aanpasbaarheid, zodat ze gemakkelijk kunnen worden geïnstalleerd, verplaatst en hergebruikt. Dit verlengt de levensduur van de wanden en vermindert de behoefte aan nieuwe materialen. Bij het produceren van onze systeemwanden, staat gezondheid van gebruikers en veiligheid voor het milieu hoog in het vaandel. We verwerken uitsluitend gezonde materialen die bijdragen aan een verbeterde werkomgeving. Transportbewegingen worden tot een minimum beperkt. En vanzelfsprekend is onze productie zo efficiënt mogelijk georganiseerd om verspilling van grondstoffen en energie te minimaliseren.

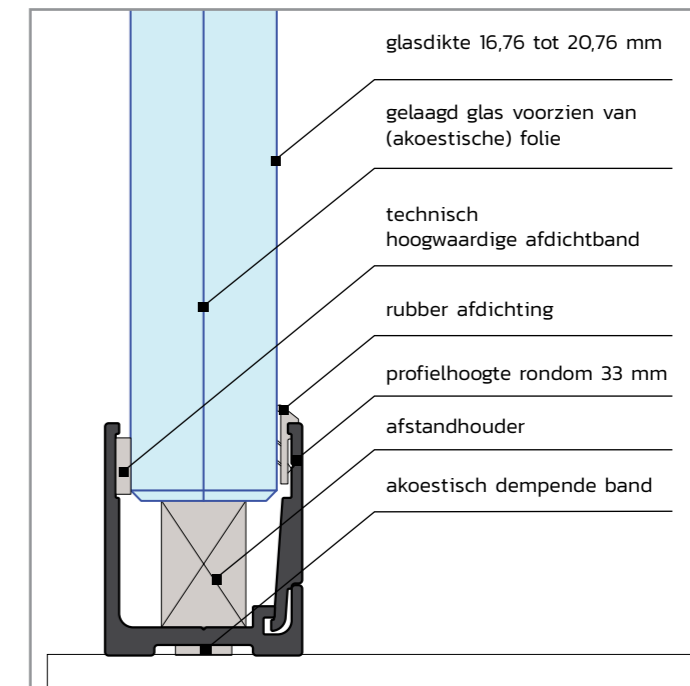
Cradle to Cradle Silver

De wanden dragen bij aan een duurzame omgeving en zijn gecertificeerd door een geaccrediteerd assessor voor het internationale Cradle to Cradle Certified® programma. De producten en achterliggende productieprocessen zijn beoordeeld op de onderdelen: Material Health, Circularity, Renewable Energy, Water Stewardship en Social Fairness. Deze certificering garandeert dat onze wanden zijn ontworpen met het oog op hergebruik en circulariteit, dat bewust met energie wordt omgegaan, dat we arbeid op (maatschappelijk) verantwoorde wijze inzetten en dat onze producten aantoonbaar geen giftige stoffen bevatten. Met onze Cradle to Cradle Silver gecertificeerde concepten bieden we niet alleen een duurzame oplossing voor een moderne en prettige leer- en werkomgeving; we dragen ook bij aan de circulaire economie.

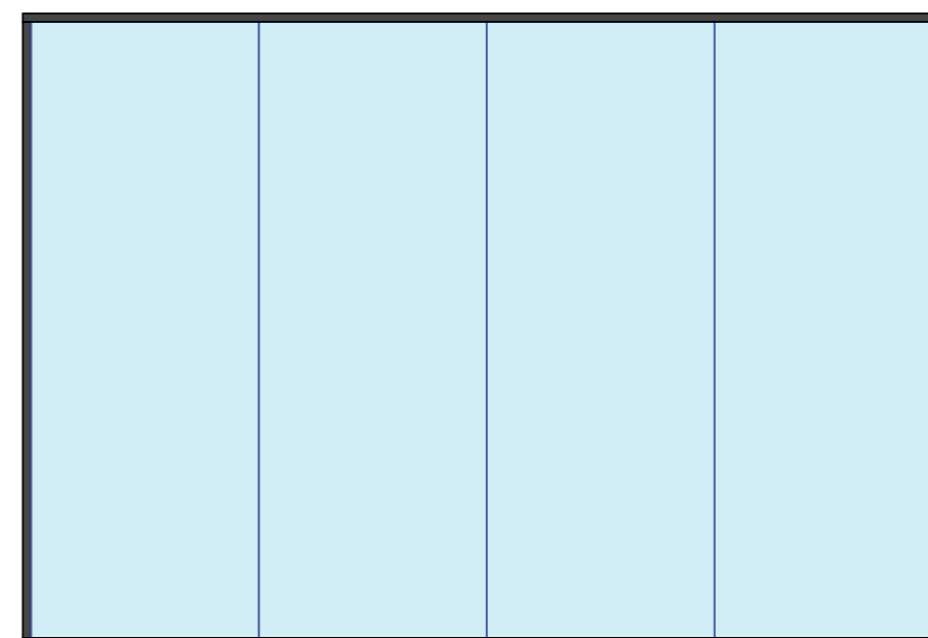




iQ PROTECT Safe moduulkoppeling



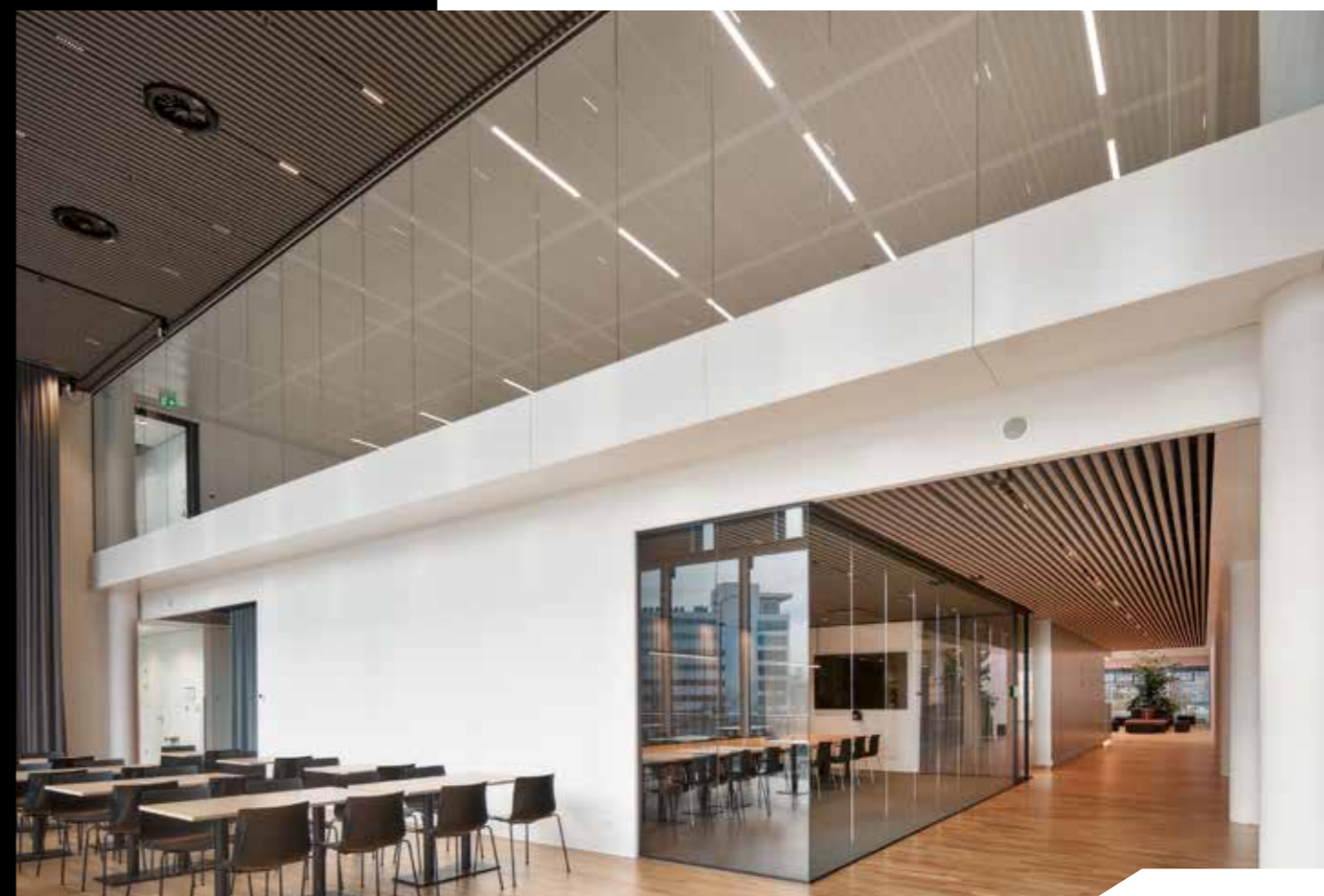
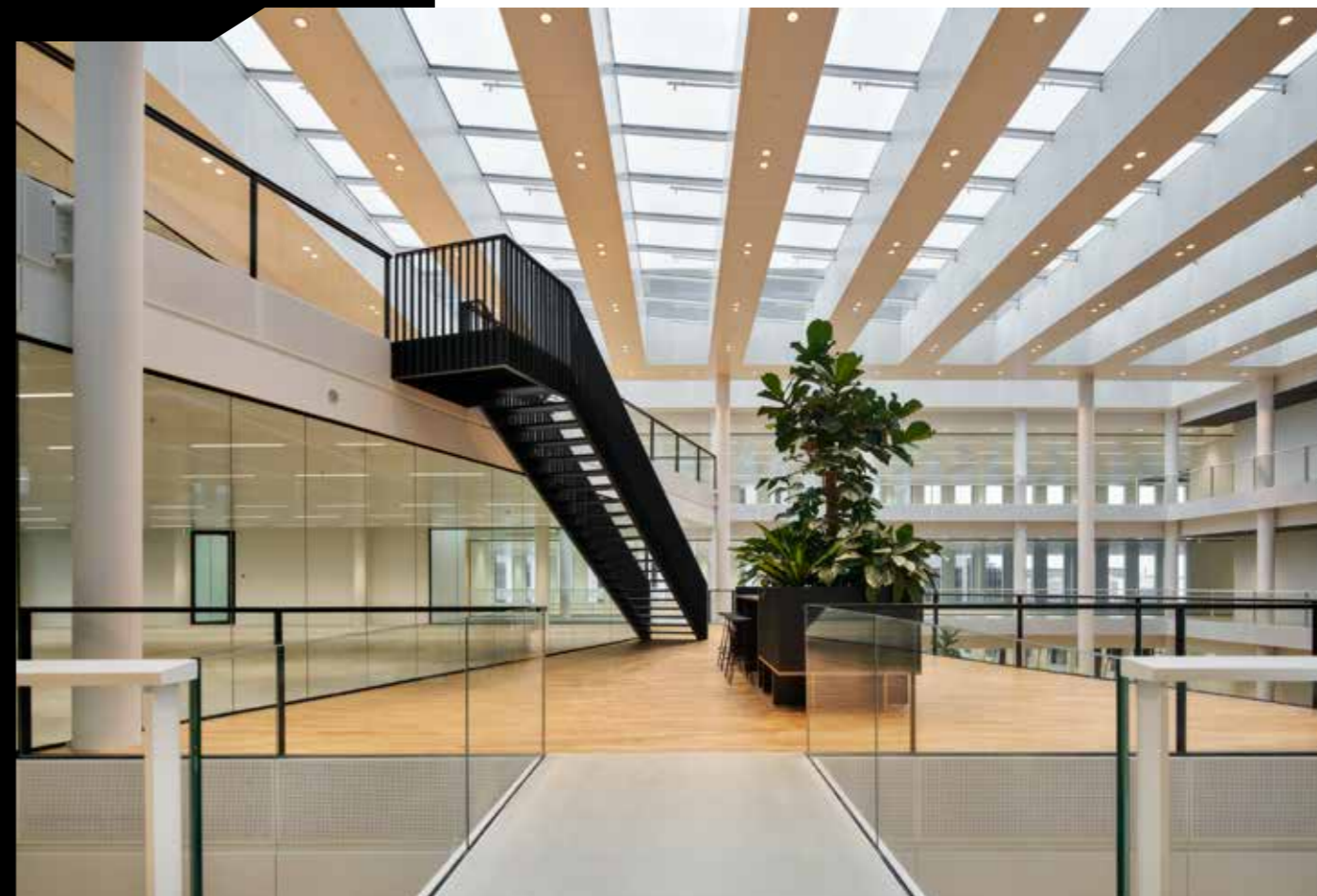
iQ PROTECT Safe vloeraansluiting met 2-delig profiel

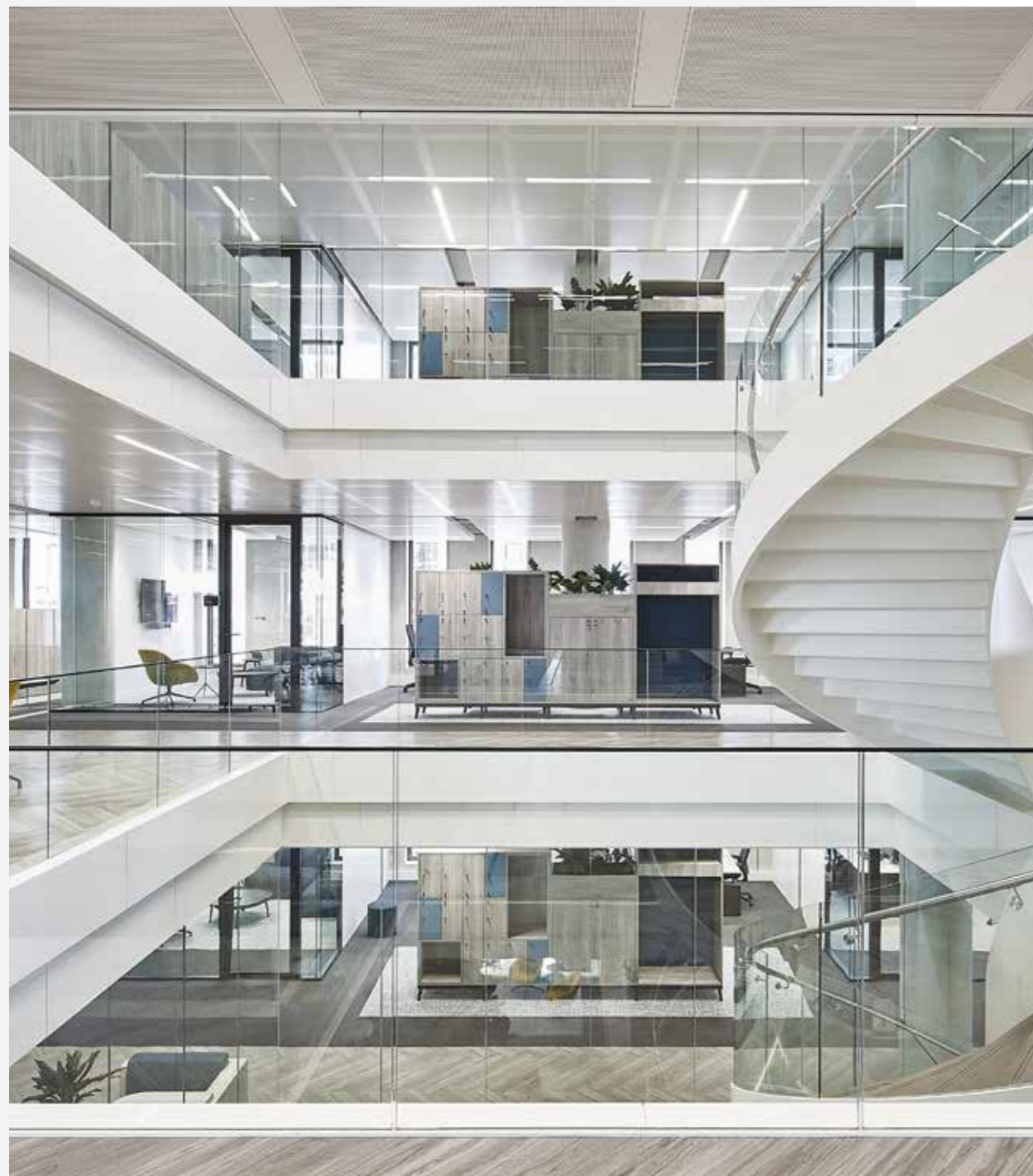


iQ PROTECT Safe wandaanzicht

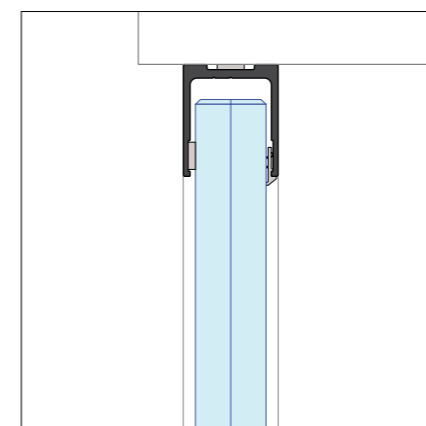
iQ PROTECT Safe – Specificaties

Beschrijving	Doorvalveilige, verdiepingshoge glaswanden.
Certificering	Cradle to Cradle Silver.
Wanddikte	28 mm.
Wandelementen	Glas.
Beglazing	20,76 mm en/of conform NEN 2608 en NEN990.
Modulering	Evenredige verdeling modules.
Moduulkoppeling	Voltransparante O-voeg.
Plafondprofiel	Aluminium profiel, hoogte 33 mm, voorzien van akoestisch band voor een geluidsdichte afsluiting tegen het plafond.
Plintprofiel	Aluminium profiel, hoogte 33 mm, voorzien van akoestisch band en geluidswerende detail in de aansluiting op de vloer.
Kleurstelling	<ul style="list-style-type: none"> • Gecoat in een RAL kleur glansgraad 30% of 70% of fijnstructuur. • Geanodiseerd.

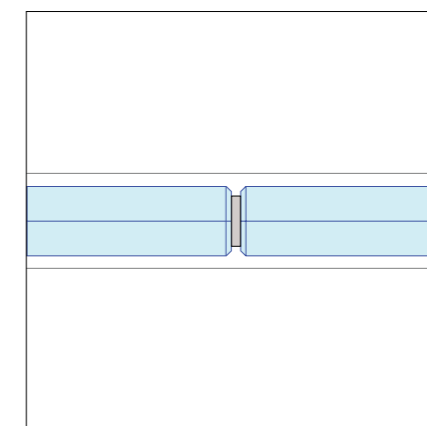




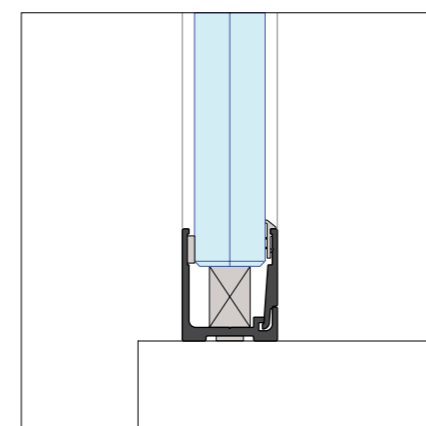
Basis details enkel glas



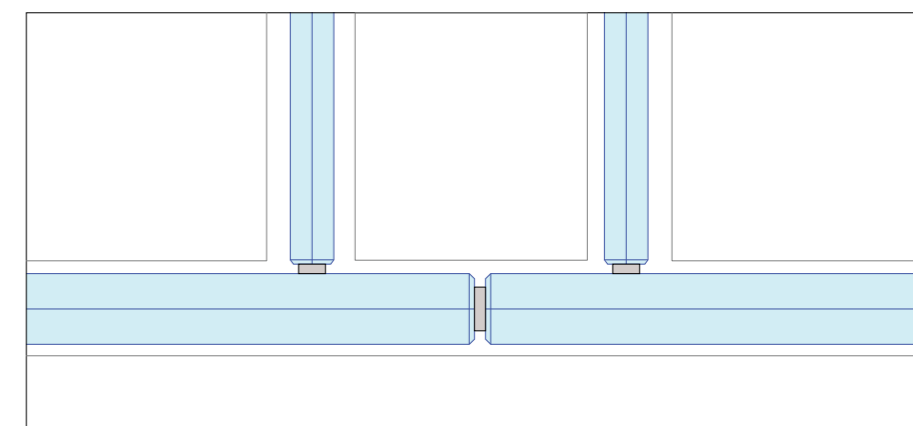
iQ PROTECT Safe
28 mm plafondaansluiting



iQ PROTECT Safe
moduulkoppeling met O-voeg



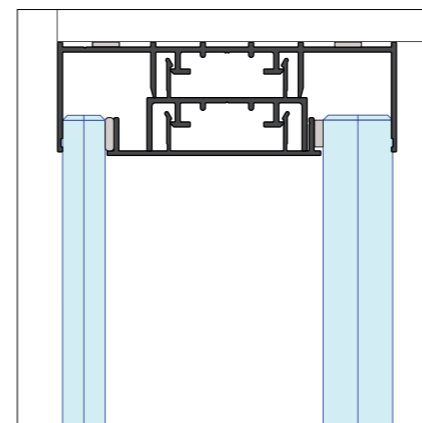
iQ PROTECT Safe
28 mm vloeraansluiting



iQ PROTECT Safe
28 mm T-aansluiting

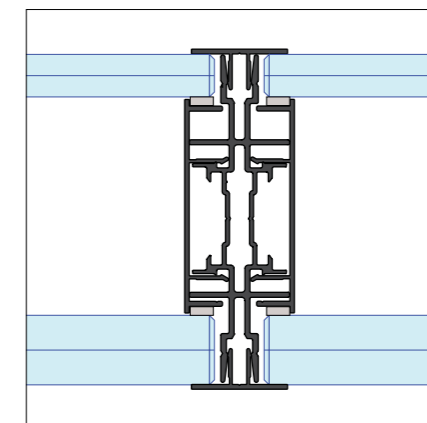


Basis details dubbelglas

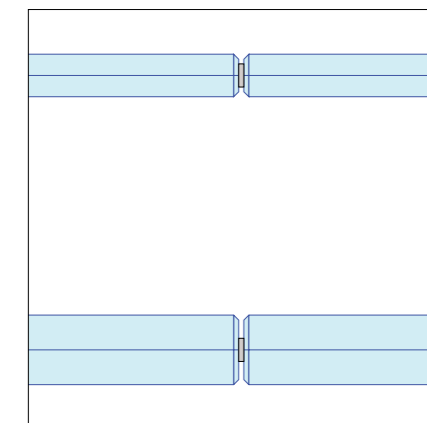


iQ PROTECT Safe 2
Combinatie van doorvalveilig glas en
12 mm glas plafondaansluiting.

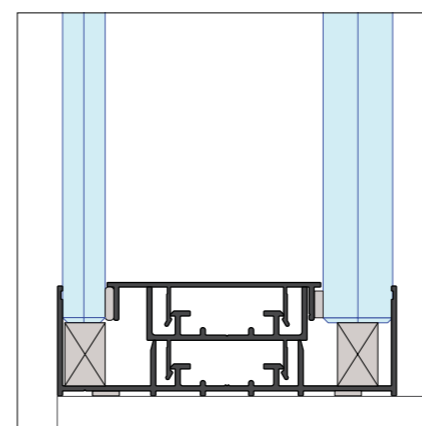
Uitvoering en dikte wordt bepaald
volgens berekening conform de
NEN2608 en NEN1990



iQ PROTECT Safe 2
Moduulkoppeling met verticale stijl



iQ PROTECT Safe 2
Moduulkoppeling met O-voeg



iQ PROTECT Safe 2
Combinatie van doorvalveilig glas en
12 mm glas vloeraansluiting

Synergie met 33 mm profielhoogte

Kenmerkend voor QbiQ systeemwanden is de profilering die in aanzicht een hoogte van slechts 33 mm heeft. Vloer-, wand- en plafondprofiel zijn in aanzien rondsom identiek. De toepassing van deze minimalistische profielen versterkt het gevoel van transparantie.

Synergie

Het 33 mm profiel is consequent doorgevoerd bij alle QbiQ wandstelsystemen. Hierdoor kunnen verschillende typen QbiQ (glas) wanden uitstekend en met optimale synergie gecombineerd worden. Daar waar verschillende wandtypen elkaar ontmoeten, ontstaat een bijna magische verbinding. Door de vlakke plint (niet terugliggend) ontstaan naadloze profielverbindingen, hetgeen bijdraagt aan de akoestische prestatie. Of het nu gaat om een T-, hoek- of kozijnaansluiting; steeds weer maakt QbiQ de optimale verbinding tussen verschillende wandtypen.

Gesloten wanden

De vlakke profielen met een hoogte van 33 mm worden ook toegepast in de gesloten wandstelsystemen. Hierdoor lopen de profielen van de gesloten en glazen panelen in een wand in elkaar over, wat het esthetisch beeld versterkt en tevens de akoestische prestatie verbetert.

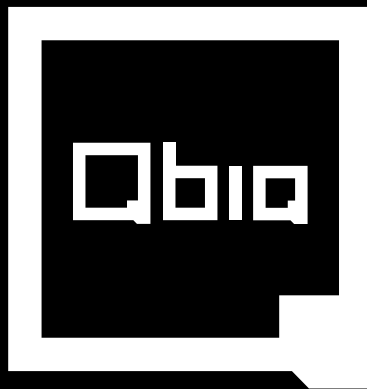


Design support

Het ontwerpen van een project of het inrichten van een ruimte kan een uitdagende taak zijn. Esthetische wensen van de architect moeten worden gecombineerd met eisen op het gebied van geluidsisolatie en -absorptie: "hoe zit het ook alweer met de dB waarde in een praktijksituatie?" Ook bij het voldoen aan de gestelde brand- en/of rookwerendheidseisen; hoe wordt het rapport van de brandadviseur vertaald naar juiste, gecertificeerde materialen? En dan vaststellen dat er meerdere oplossingen zijn om aan de eisen te voldoen. Daarom is er het 'iQ Atelier' voor alle QbiQ wandstelsystemen! In een persoonlijk gesprek krijg jij het advies dat nodig is om jouw ontwerp in elke fase van het proces te optimaliseren.

BIM

Naast het beschikbaar stellen van de detailleringen van de QbiQ profielen en aansluitingen (zowel in 2D als in de vorm van BIM objecten) zorgen we voor de juiste certificaten, bemonstering en mock-ups die je ondersteunen in jouw gesprekken met adviseurs en opdrachtgevers. Of je nu architect, interieurontwerper, bouwpartner, facilitair manager of eindgebruiker bent, ons team staat klaar om je te ondersteunen. We luisteren naar je wensen, bekijken de specificaties en bieden creatieve oplossingen die perfect passen. Dat is waar onze wandstelsystemen zich bij uitstek voor lenen! Neem jij contact op?



Wall Systems

QbiQ bv | Hoorn 234 | 2404 HK Alphen aan den Rijn | Netherlands
T: +31 88 50 10 500 | E: info@qbiq.nl | W: www.qbiq.nl

