

# iQ PROTECT Fire Hightech

Volglazen brandwerende wand EI60 / EI30



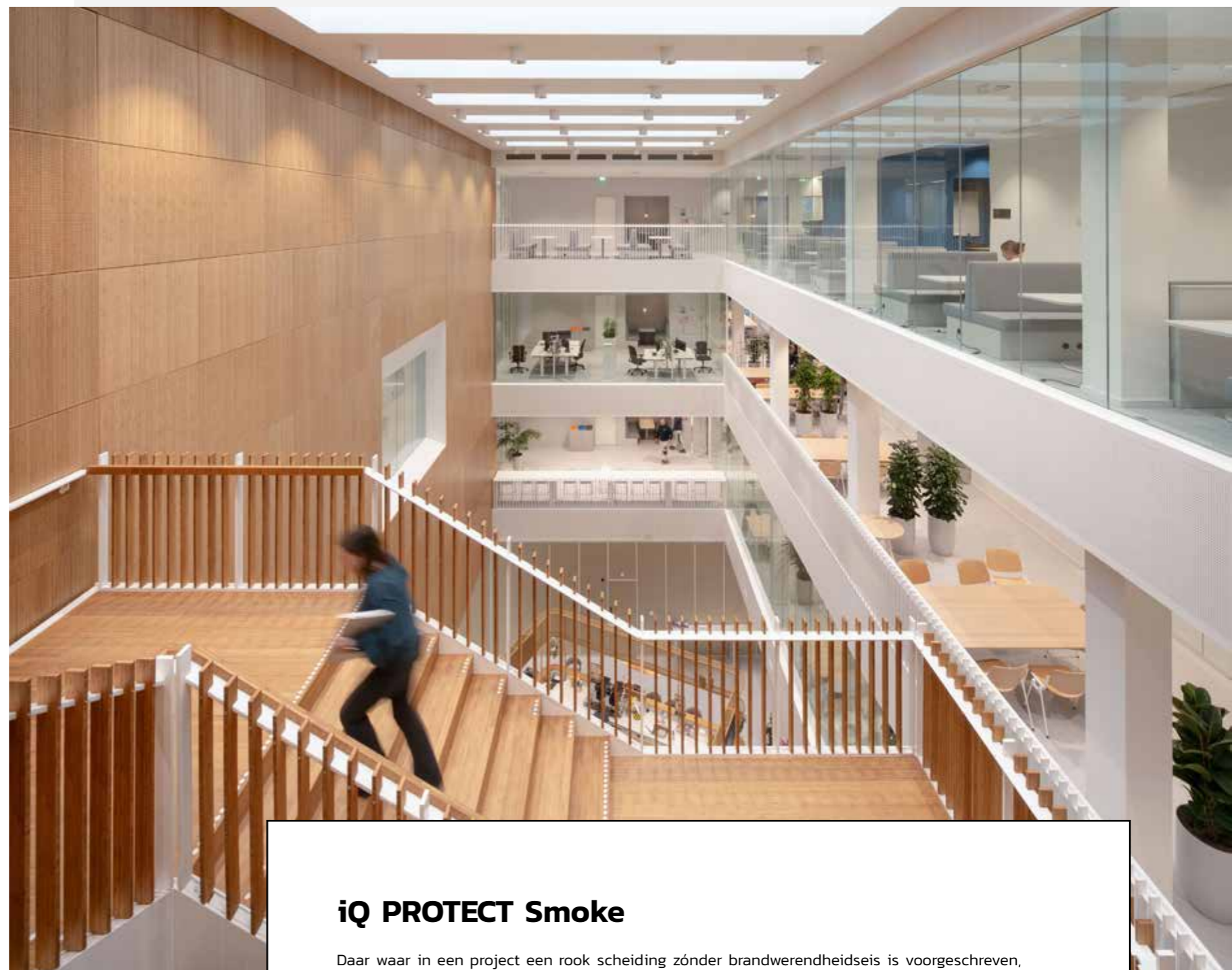
Wall Systems

## Brandwerend wandstelsel EI60 / EI30 met een minimalistische uitstraling

De volglazen brandwerende pui iQ PROTECT Fire Hightech is gecertificeerd met een EI60 en een EI30 attest. De brandwerende glaswand is voorzien van profielen uit een combinatie van aluminium en staal. De modules worden gekoppeld door middel van een transparante voeg. Het toepassen van stijlen is niet nodig. Bovendien kunnen hoekaansluitingen van 90° of groter, ook volledig transparant uitgevoerd worden. Uniek aan dit wandstelsel is de profielhoogte van rondom slechts 33 mm in aanzien. Deze profielhoogte maakt het mogelijk om probleemloos aan te sluiten op glazen en gesloten wanden die geen brandwerende eis hebben. Waarmee het type wand voor de gebruiker van de ruimte nagenoeg niet waarneembaar is. Esthetisch perfect, terwijl de veiligheid geborgd is! De brandwerende beglazing wordt toegepast in diverse diktes, naar gelang de brandwerende eis. Combinaties zijn mogelijk indien naast brandwerendheid meer eisen op het gebied van veiligheid of comfort spelen. Als bijvoorbeeld akoestische eisen hoog zijn, wordt het brandwerende stelsel voorzien van dubbelglas. In een atrium wordt iQ PROTECT Fire Hightech doorvalveilig uitgevoerd. Vanzelfsprekend is het wandstelsel ook getest op rookwerendheid (Sa en S200) zodat een extra beveiligde vluchtroute kan worden gerealiseerd. Het wandstelsel wordt vanzelfsprekend ook met deuren onder brandattest geleverd. Het iQ PROTECT Fire Hightech stelsel kan met enkele of dubbele deuren toegepast worden. De deurmodules zijn EW60/EW30 gecertificeerd en hebben een minimalistisch design. Vanwege het toepassen van EI beglazing in de deur, ligt het brandwerende glas in één lijn met de wand.



<http://extra.qbiqwallsystems.com/iq-protect-fire-hightech>



### iQ PROTECT Smoke

Daar waar in een project een rook scheiding zónder brandwerendheidseis is voorgeschreven, biedt het QbiQ portfolio een optimale oplossing: iQ PROTECT Smoke. De op rookwerendheid geteste glazen wanden en kaderdeuren hebben een Sa/S200 certificering en voorzien tevens in het faciliteren van de beveiligde vluchtroute. Kijk op: [www.qbiq.nl/qbiq-rookwerende-wanden](http://www.qbiq.nl/qbiq-rookwerende-wanden).

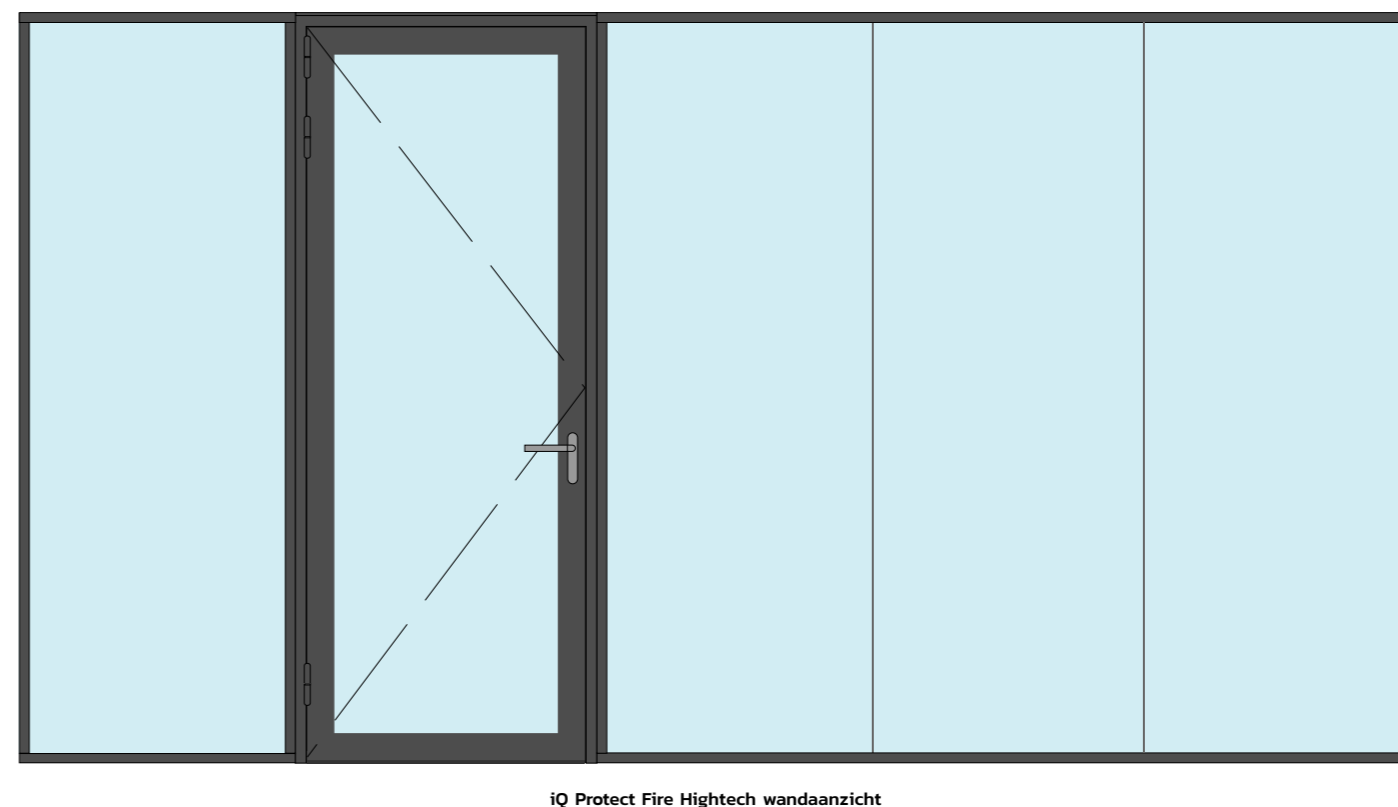
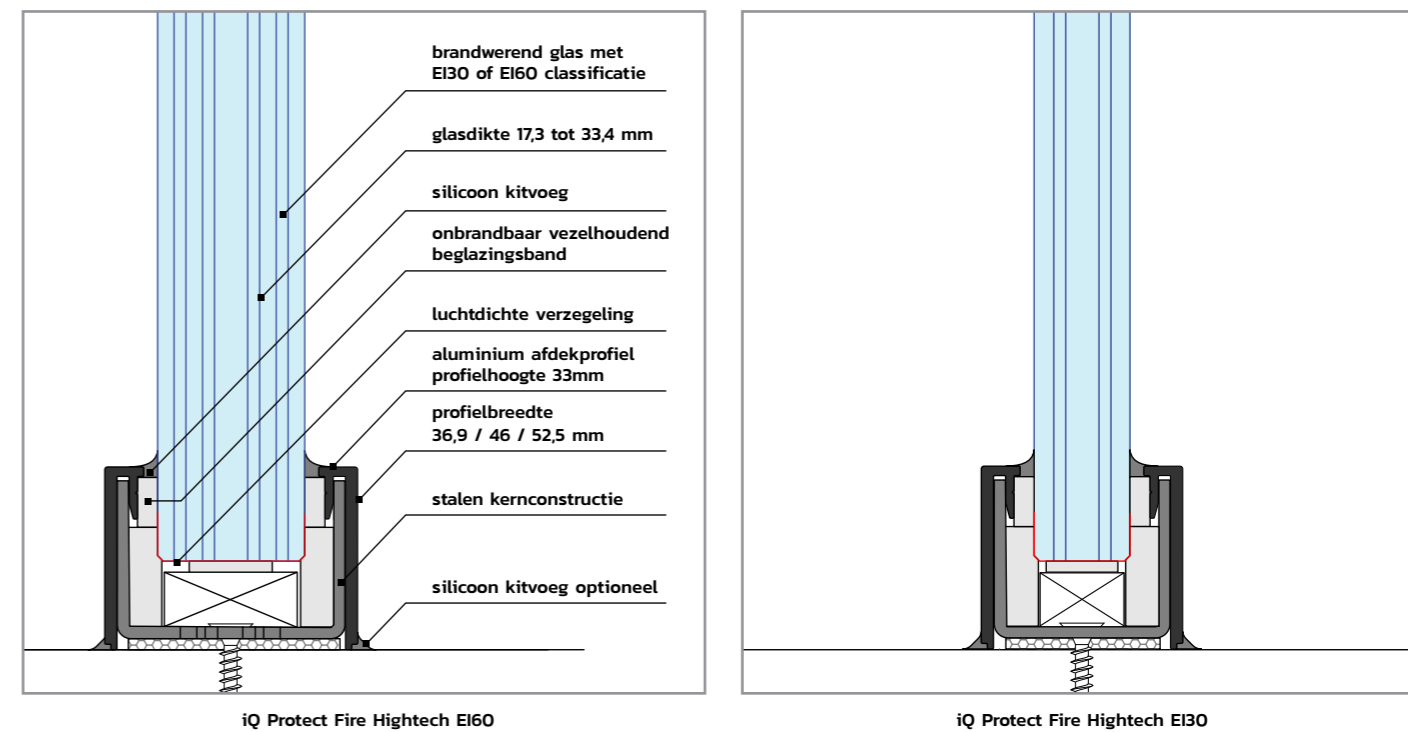
## Circulair

QbiQ systeemwanden zijn ontworpen met de gedachte van flexibiliteit en aanpasbaarheid, zodat ze gemakkelijk kunnen worden geïnstalleerd, verplaatst en hergebruikt. Dit verlengt de levensduur van de wanden en vermindert de behoefte aan nieuwe materialen. Bij het produceren van onze systeemwanden, staat gezondheid van gebruikers en veiligheid voor het milieu hoog in het vaandel. We verwerken uitsluitend gezonde materialen die bijdragen aan een verbeterde werkomgeving. Transportbewegingen worden tot een minimum beperkt. En vanzelfsprekend is onze productie zo efficiënt mogelijk georganiseerd om verspilling van grondstoffen en energie te minimaliseren.

## Cradle to Cradle Silver

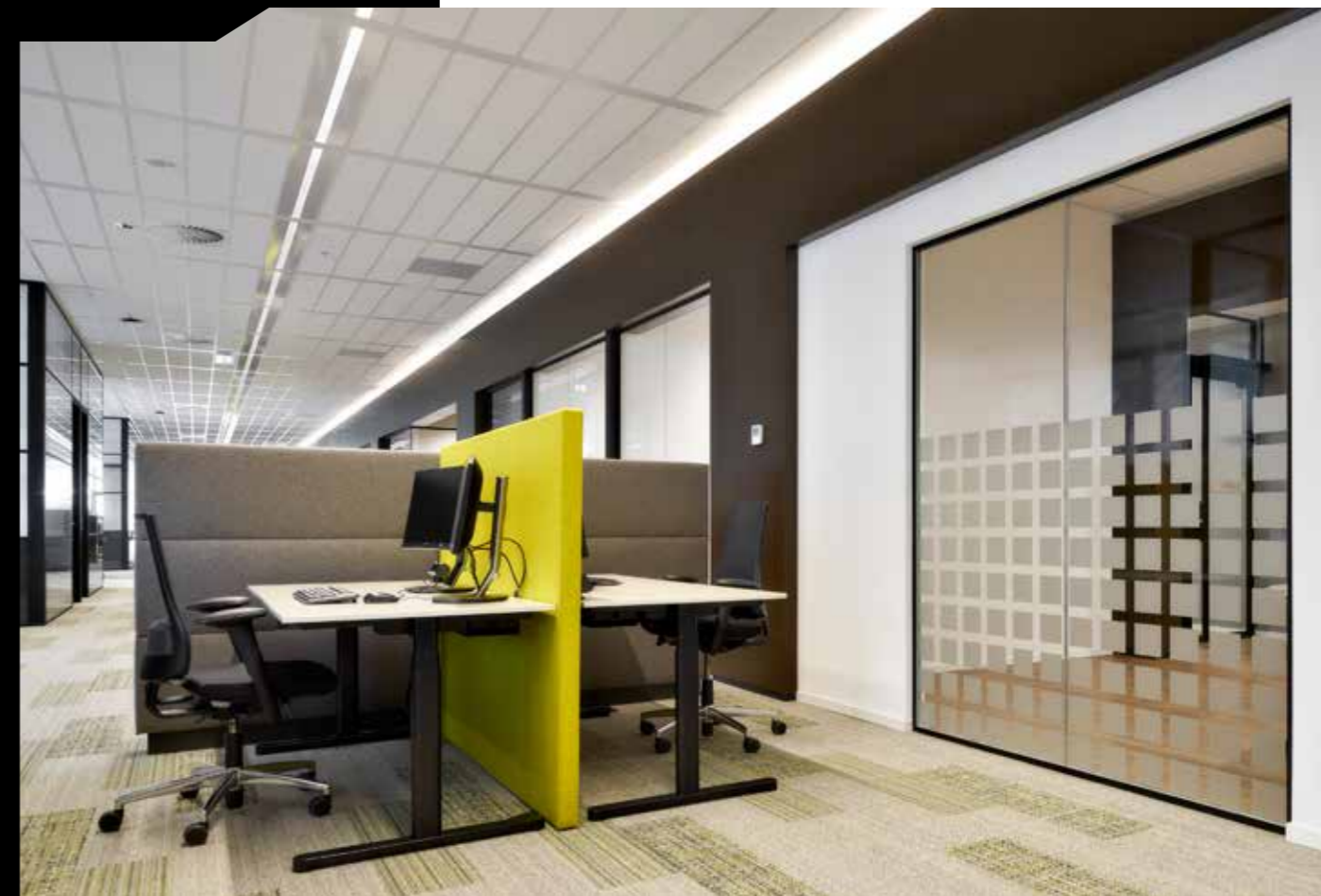
iQ PROTECT Fire Hightech is Cradle to Cradle Silver gecertificeerd. Net als de overige systeemwanden van QbiQ. De wanden dragen bij aan een duurzame omgeving en zijn gecertificeerd door een geaccrediteerd assessor voor het internationale Cradle to Cradle Certified® programma. De producten en achterliggende productieprocessen zijn beoordeeld op de onderdelen: Material Health, Circularity, Renewable Energy, Water Stewardship en Social Fairness. Deze certificering garandeert dat onze wanden zijn ontworpen met het oog op hergebruik en circulariteit, dat bewust met energie wordt omgegaan, dat we arbeid op (maatschappelijk) verantwoorde wijze inzetten en dat onze producten aantoonbaar geen giftige stoffen bevatten. Met onze Cradle to Cradle Silver gecertificeerde concepten bieden we niet alleen een duurzame oplossing voor een moderne en prettige leer- en werkomgeving; we dragen ook bij aan de circulaire economie.



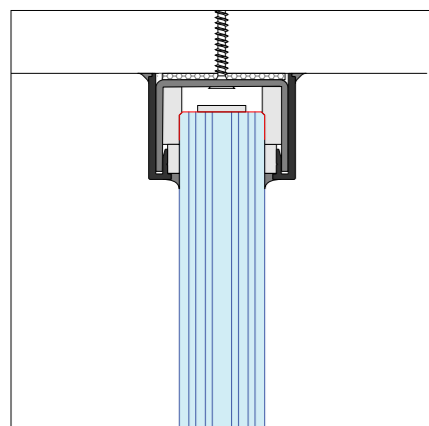


## iQ PROTECT Fire Hightech – Specificaties

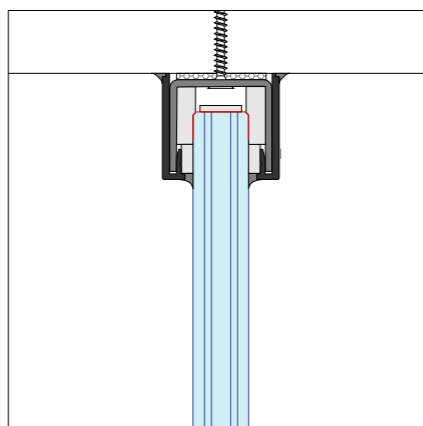
<b>Beschrijving</b>	Volglazen brandwerende wand.
<b>Certificering</b>	Wand: EI60/EI30 gecertificeerd Deuren: EW60/EW30 gecertificeerd Cradle to Cradle Silver.
<b>Wanddikte</b>	36,9 tot 100 mm.
<b>Geluidreductie</b>	RW=39dB tot RW=50dB.
<b>Wandelement</b>	Brandwerend glas.
<b>Beglazing</b>	EI60 of EI30 brandwerende beglazing, evt. doorvalveilig uitgevoerd, dikte 17,3 tot 33,4 mm.
<b>Modulering</b>	1000 mm, projectspecifieke afmetingen mogelijk.
<b>Moduulkoppeling</b>	Keramische band en/of transparante kit.
<b>Plafondprofiel</b>	Vlak, brandvertragend, staal/aluminium, hoogte 33 mm.
<b>Plintprofiel</b>	Vlak, brandvertragend, staal/aluminium, hoogte 33 mm.
<b>Deurkozijnen</b>	Stalen blokkozijn, brandwerend getest, dubbele kierdichting.
<b>Deuren</b>	Stalen kaderdeur van 50 mm profiel voorzien van opbouwdranger, (optioneel (inbouw/emf dranger) duwbalk (optioneel), toegangscontrole mogelijk.
<b>Deurmechanisme</b>	Enkel of dubbel Pendel
<b>Kleurstelling</b>	<ul style="list-style-type: none"> <li>• Gecoat in een RAL kleur glansgraad 30% of 70% of fijnstructuur.</li> <li>• Geanodiseerd (Geldt niet voor deurelementen).</li> </ul>



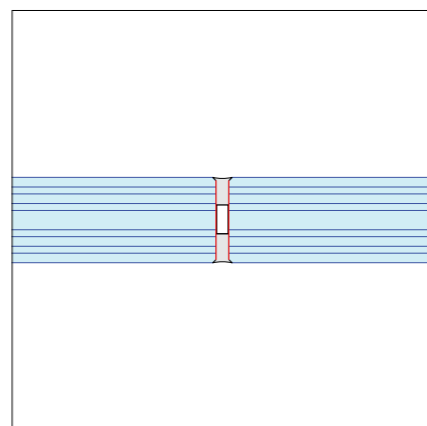
## Basis details iQ PROTECT Fire Hightech EI60 / EI30



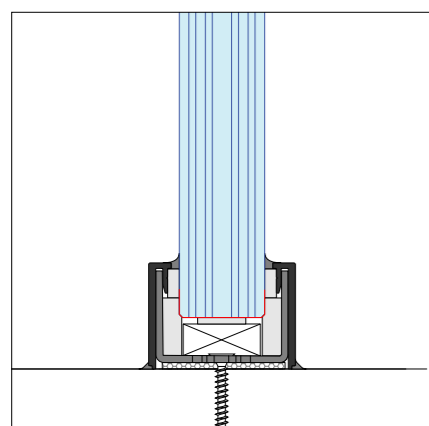
**iQ PROTECT Fire Hightech**  
EI60 plafondaansluiting



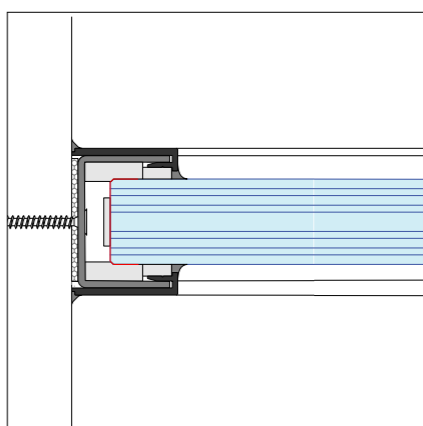
**iQ PROTECT Fire Hightech**  
EI30 plafondaansluiting



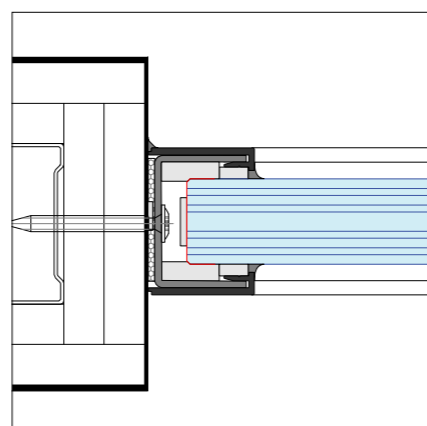
**iQ PROTECT Fire Hightech**  
EI60 transparante O-voeg



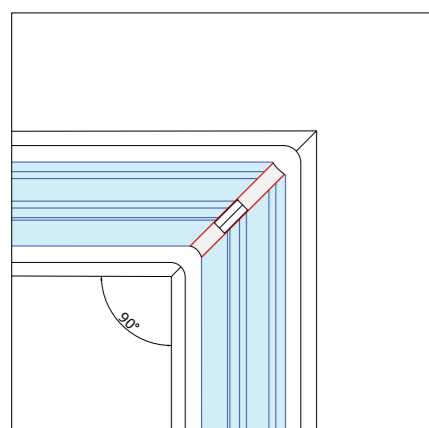
**iQ PROTECT Fire Hightech**  
EI60 vloeraansluiting



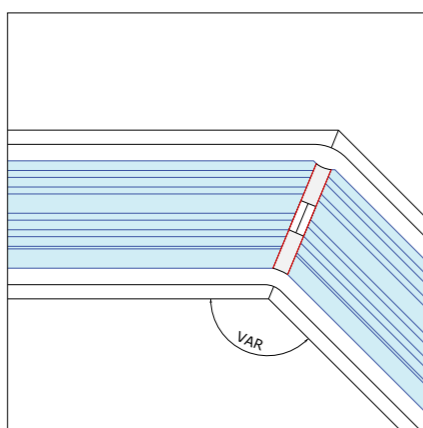
**iQ PROTECT Fire Hightech**  
EI60 wandaansluiting



**iQ PROTECT Fire Hightech**  
EI60 wandaansluiting op metal stud



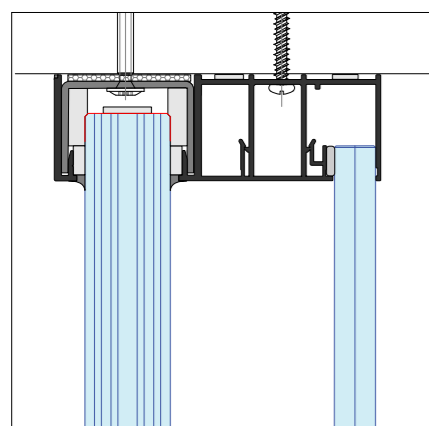
**iQ PROTECT Fire Hightech**  
EI30 90° hoek



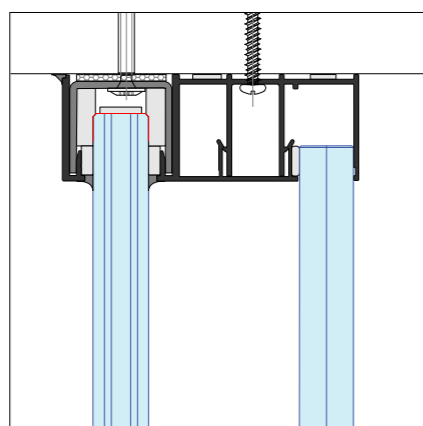
**iQ PROTECT Fire Hightech**  
EI60 variabele hoek



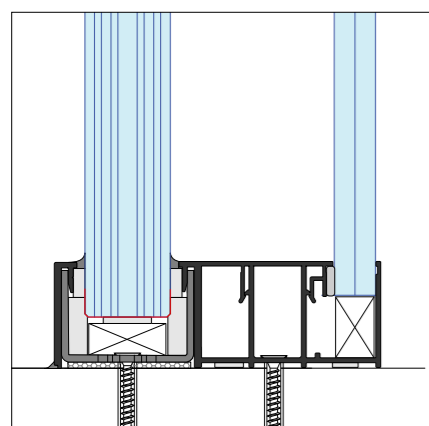
## Basis details iQ PROTECT Fire Hightech Silence EI60 / EI30



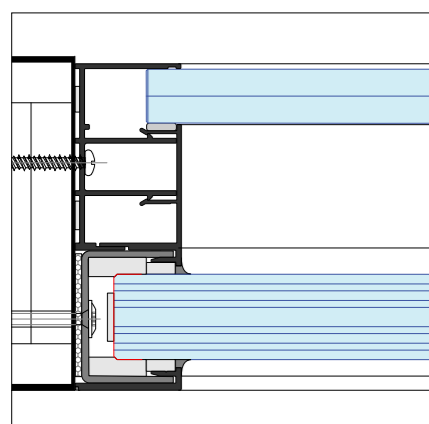
**iQ PROTECT Fire Hightech Silence**  
EI60 plafondaansluiting



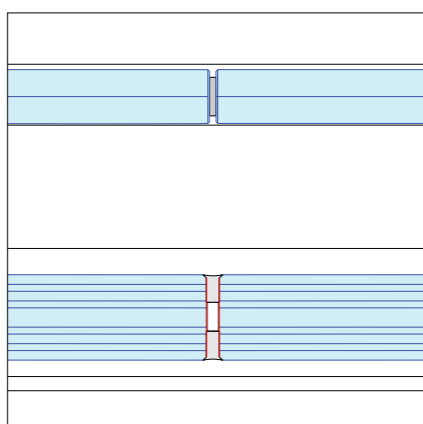
**iQ PROTECT Fire Hightech Silence**  
EI30 plafondaansluiting



**iQ PROTECT Fire Hightech Silence**  
EI60 vloeraansluiting



**iQ PROTECT Fire Hightech Silence**  
EI60 wandaansluiting



**iQ PROTECT Fire Hightech Silence**  
EI60 transparante O-voeg



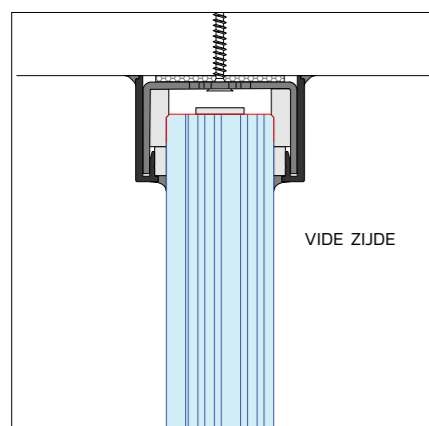
### iQ PROTECT Fire Hightech Silence

Het ontwerp voor een werkomgeving wordt bepaald door esthetische wensen, er spelen echter ook technische eisen waarmee in het ontwerp rekening moet worden gehouden. Dat kan zijn op het gebied van brandwerendheid met een 30 minuten of 60 minuten EI-eis. En ook op het gebied van geluidisolatie kunnen aan bepaalde scheidingswanden hogere eisen worden gesteld. En wat nu als die wensen en eisen samenvallen? Dan biedt het wandstelsel iQ PROTECT Fire Hightech Silence een aangename en unieke oplossing. QbiQ heeft dit wandstelsel met het geprezen 33 mm profiel ontwikkeld om brandveiligheid, akoestisch comfort en esthetiek te verenigen en daarmee te voldoen aan de hoogste eisen.

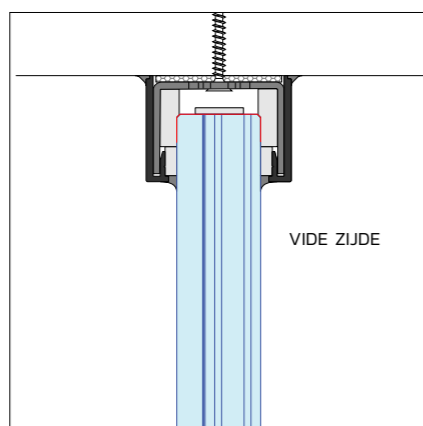
### iQ PROTECT Fire Hightech Safe

Wat gebeurt er als in uw ontwerp veel daglicht en de juiste zichtlijnen een belangrijke rol spelen? En bijvoorbeeld een sprinkler installatie geen optie is. Dan worden de brandscheidingen veelal in glazen systeemwand uitgevoerd, zo transparant en minimalistisch als mogelijk. Als die brandscheiding echter langs het atrium loopt, dan dient doorvalveiligheid tevens geborgd te worden. In dat geval is iQ PROTECT Fire Hightech Safe het juiste concept. Met het kenmerkende 33 mm profiel kunnen tot een hoogte van 3,20 meter brandwerende, doorvalveilige, voltransparante glazen wanden in het project worden toegepast.

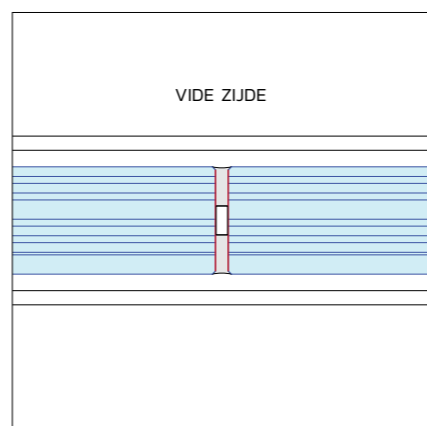
## Basis details iQ PROTECT Fire Hightech Safe EI60 / EI30



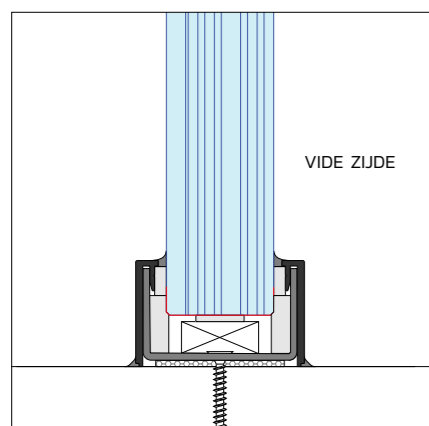
**iQ PROTECT Fire Hightech Safe**  
EI60 plafondaansluiting



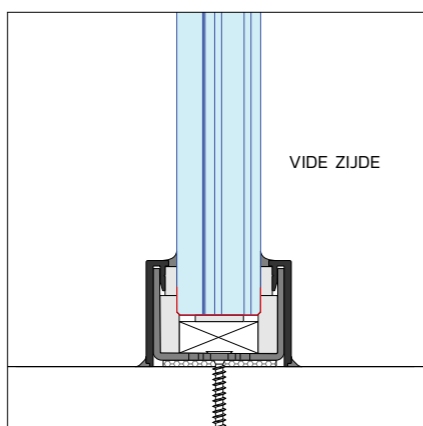
**iQ PROTECT Fire Hightech Safe**  
EI30 plafondaansluiting



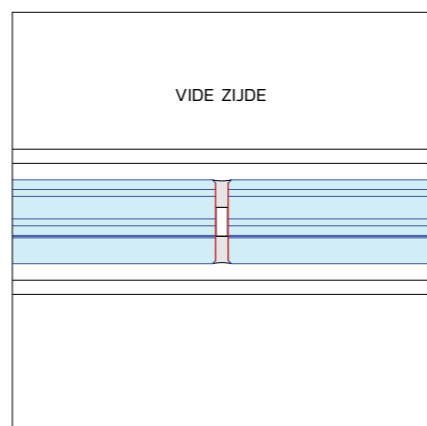
**iQ PROTECT Fire Hightech Safe**  
EI60 transparante O-voeg



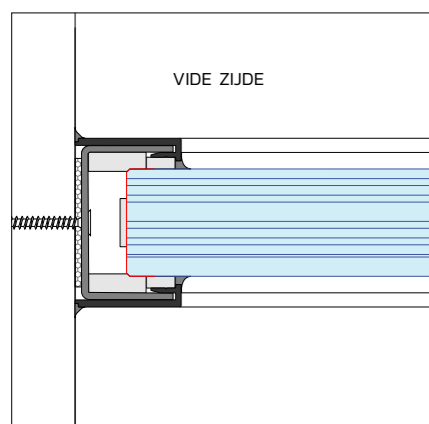
**iQ PROTECT Fire Hightech Safe**  
EI60 vloeraansluiting



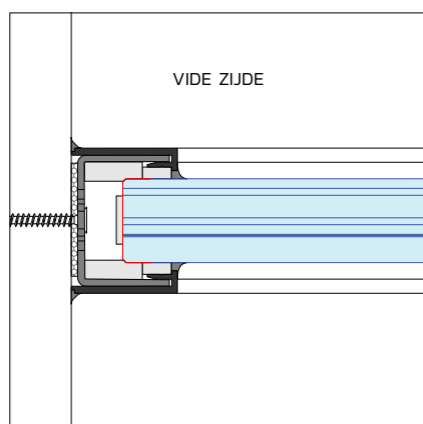
**iQ PROTECT Fire Hightech Safe**  
EI30 vloeraansluiting



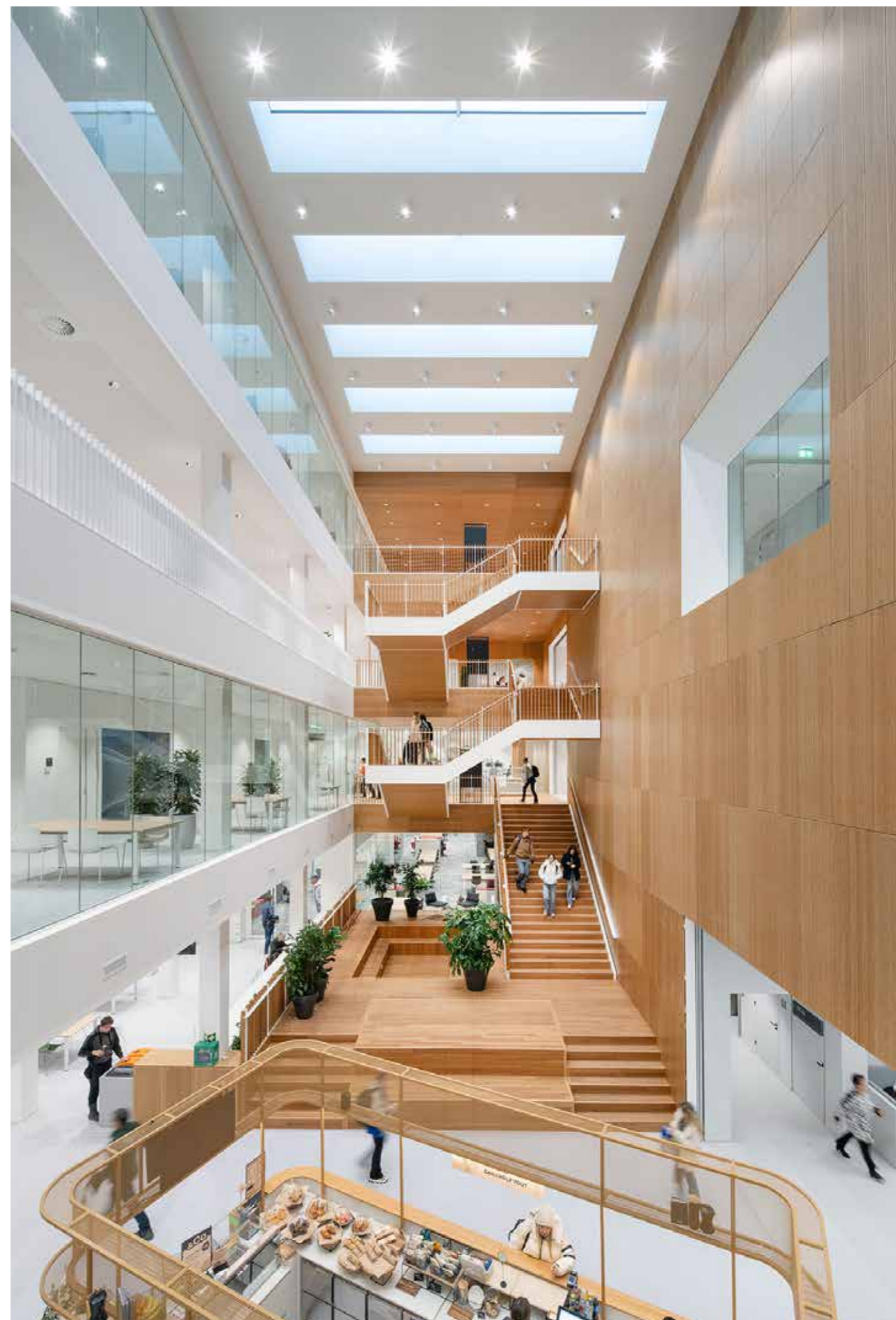
**iQ PROTECT Fire Hightech Safe**  
EI30 transparante O-voeg



**iQ PROTECT Fire Hightech Safe**  
EI60 wandaansluiting



**iQ PROTECT Fire Hightech Safe**  
EI30 wandaansluiting

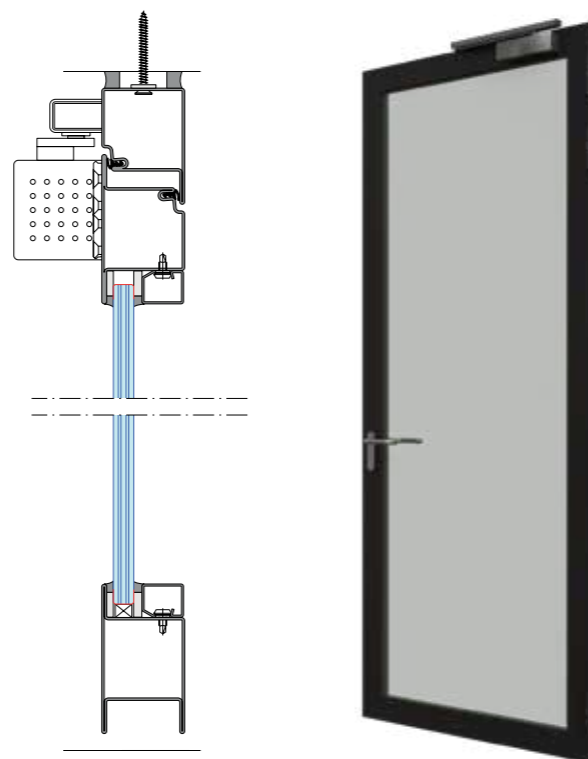




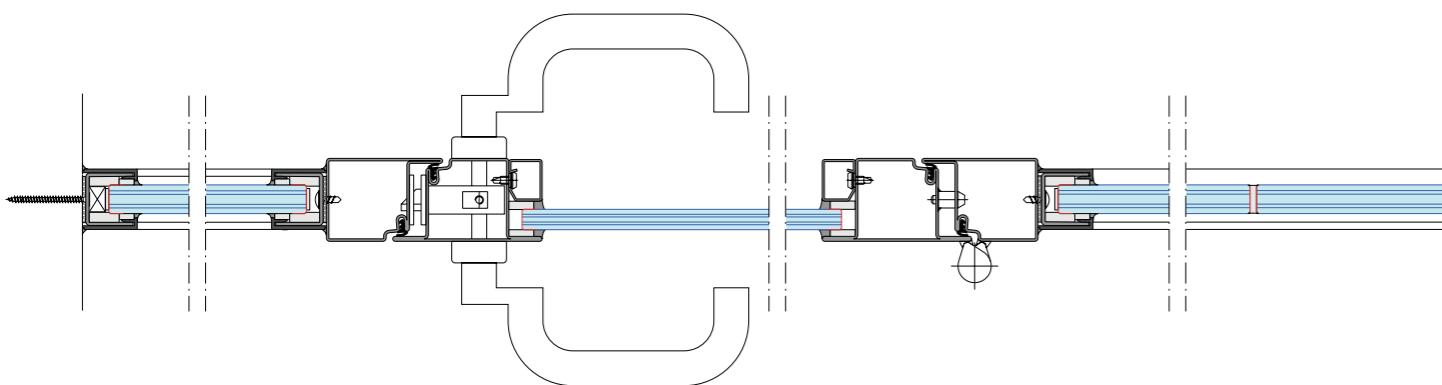
## Enkele deuren

### DC50-EW30/EW60

- 50 mm brandwerende kaderdeur
- 12,3 of 17,3 mm brandwerende glas
- EW30 of EW60 classificatie
- opbouw deurdranger, inbouwdranger mogelijk
- rubberen kierafdichting
- valdorpel mogelijk
- RAL-kleur



DC50-EW30  
verticale doorsnede



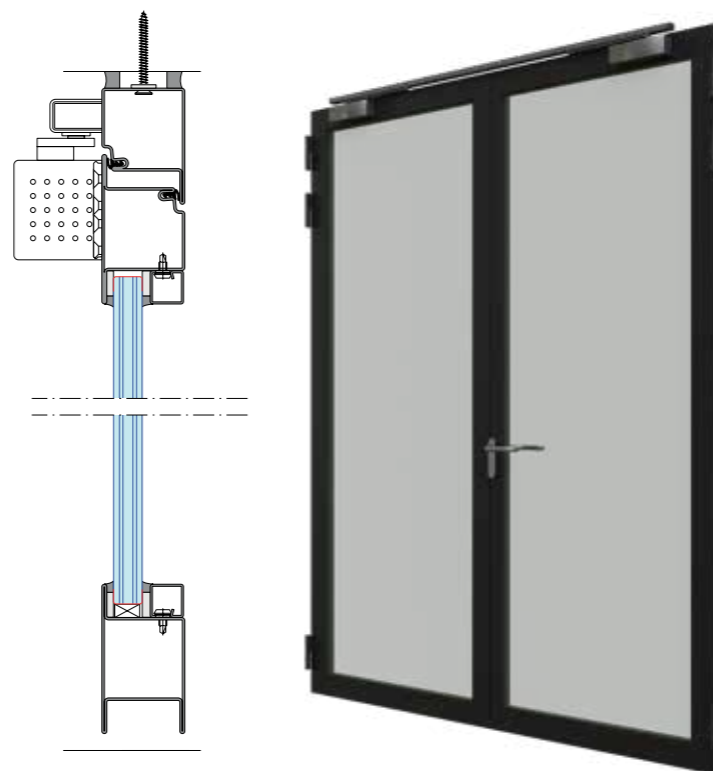
DC50-EW30  
horizontale doorsnede



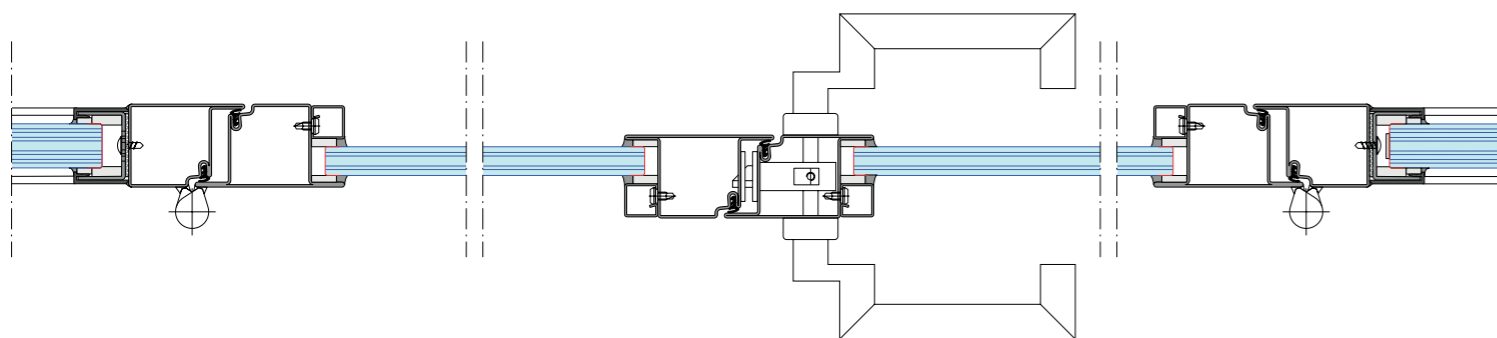
## Dubbele deuren

### DC50-EW30/EW60-D

- 50 mm brandwerende kaderdeur
- 12,3 of 17,3 mm brandwerende glas
- EW30 of EW60 classificatie
- actief, passief deurelementen of pendeldeuren
- opbouw deurdranger, inbouwdranger mogelijk
- sluitvolgorderegelaar mogelijk
- rubberen kierafdichting
- valdorpel mogelijk
- RAL-kleur



DC50-EW60-D  
verticale doorsnede



DC50-EW60-D  
horizontale doorsnede



## Synergie met 33 mm profielhoogte

Kenmerkend voor QbiQ systeemwanden is de profilering die in aanzicht een hoogte van slechts 33 mm heeft. Vloer-, wand- en plafondprofiel zijn in aanzien rondsom identiek. De dikte van het profiel varieert naar gelang de invulling met diverse soorten glas of gesloten panelen.

Een brandwerende concept als iQ PROTECT Fire Hightech met de kenmerkende profielhoogte van 33 mm, dat bovendien 60 minuten brandwerend en voltransparant is, is bijzonder. Het maakt eenvoudig aansluiten van de brandwerende wand op de overige systeemwanden mogelijk en deze combinatie van minimalistische profielen versterkt het gevoel van transparantie. Het 33 mm profiel is consequent doorgevoerd bij alle QbiQ wandsystemen.

Hierdoor kunnen verschillende typen QbiQ (glas) wanden uitstekend en met optimale synergie gecombineerd worden. Door de vlakke plint (niet terugliggend) ontstaan naadloze profielverbindingen, hetgeen bijdraagt aan de akoestische prestatie. Of het nu gaat om een T-, hoek- of kozijnaansluiting; steeds weer maakt QbiQ de optimale verbinding tussen verschillende wandtypen.



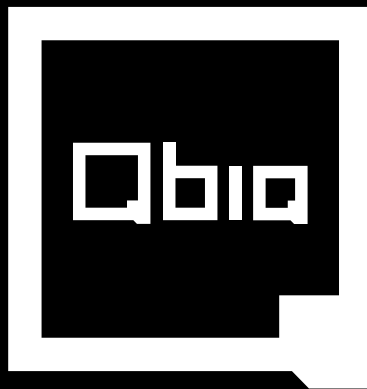
## Design support

Het ontwerpen van een project of het inrichten van een ruimte kan een uitdagende taak zijn. Esthetische wensen van de architect moeten worden gecombineerd met eisen op het gebied van geluidsisolatie en -absorptie: "hoe zit het ook alweer met de dB waarde in een praktijksituatie?" Ook bij het voldoen aan de gestelde brand- en/of rookwerendheidseisen; hoe wordt het rapport van de brandadviseur vertaald naar juiste, gecertificeerde materialen? En dan vaststellen dat er meerdere oplossingen zijn om aan de eisen te voldoen. Daarom is er het 'iQ Atelier' voor alle QbiQ wandsystemen! In een persoonlijk gesprek krijg jij het advies dat nodig is om jouw ontwerp in elke fase van het proces te optimaliseren.

## BIM

Naast het beschikbaar stellen van de detailleringen van de QbiQ profielen en aansluitingen (zowel in 2D als in de vorm van BIM objecten) zorgen we voor de juiste certificaten, bemonstering en mock-ups die je ondersteunen in jouw gesprekken met adviseurs en opdrachtgevers. Of je nu architect, interieurontwerper, bouwpartner, facilitair manager of eindgebruiker bent, ons team staat klaar om je te ondersteunen. We luisteren naar je wensen, bekijken de specificaties en bieden creatieve oplossingen die perfect passen. Dat is waar onze wandsystemen zich bij uitstek voor lenen!

Neem jij contact op?



# Wall Systems

QbiQ bv | Hoorn 234 | 2404 HK Alphen aan den Rijn | Netherlands  
T: +31 88 50 10 500 | E: info@qbiq.nl | W: www.qbiq.nl

