

iQ WOOD Single

Enkelglas wandstelsel met hout



Wall Systems

Houten systeemwand met enkelglas

De warme en natuurlijke uitstraling van hout gecombineerd met de flexibiliteit van een aluminium systeemwand. QbiQ presenteert de iQ WOOD Single!

Unieke wandopbouw

iQ WOOD Single is een enkelglas wandstelsysteem opgebouwd uit een combinatie van aluminium en houten profielen. Door in de binnenkern te werken met aluminium (klik) profielen behouden we de kracht en flexibiliteit van een systeemwand. Dankzij de unieke materiaalcombinatie is het mogelijk een minimalistische, houten systeemwand te creëren met maximale stijfheid en een profielhoogte van slechts 33 mm. Een deurelement in het wandstelsysteem bestaat uit een massief houten kozijn te combineren met diverse QbiQ deurtypes.

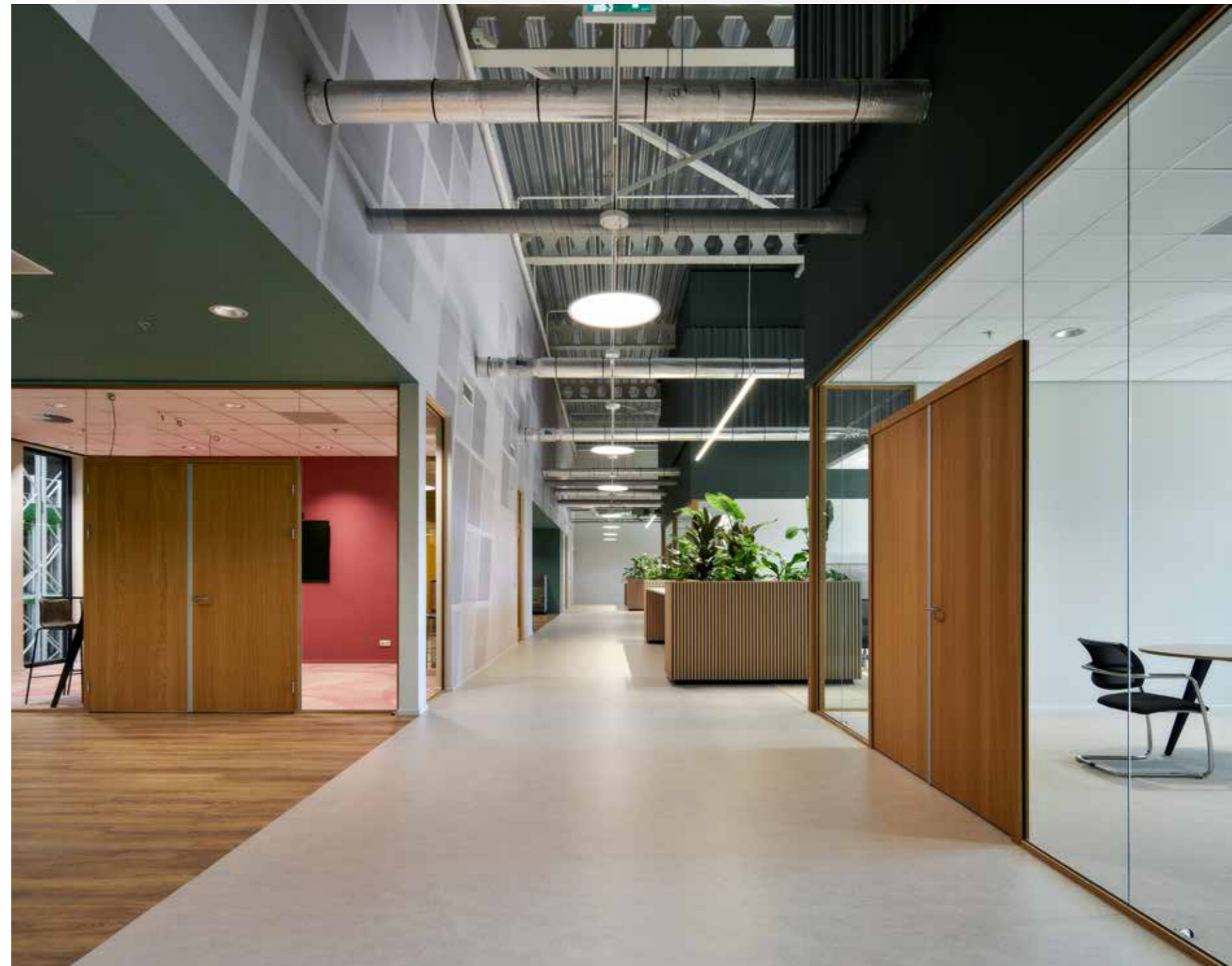
Glas

De iQ WOOD Single is uitgevoerd met 6.6.2 gelamineerd enkelglas met een dikte van 12,76 mm. Optioneel kan 6.6.a.2 glas worden toegepast dat is voorzien van een akoestische folie voor een betere geluidsisolatie. Voor een nog hogere geluidsisolatie kan iQ WOOD ook in dubbelglas worden uitgevoerd. De glaspanelen worden onderling voorzien van een voltransparante 0-voeg. Hierdoor zijn geen verticale stijlen benodigd en ontstaat een prachtige glaswand met een open en natuurlijk karakter.

Deuren en kozijnen

De massief houten deurkozijnen kunnen worden uitgevoerd in Europees eiken, abachi of, in overleg, een andere houtsoort. De kozijnen worden voorzien van aluminium kaderdeuren, fineer-/HPL deuren of hardglazen deuren.

iQ WOOD Single laat zich vanzelfsprekend uitstekend combineren met andere QbiQ wandsystemen.



extra.qbiqwallsystems.com/iq-wood-single

Circulair

De binnenkern van de iQ WOOD Single is Cradle to Cradle Silver gecertificeerd. Het hout voor de profielen en de kozijnen kan onder FSC® keurmerk geleverd worden en onder andere Europees Eiken en Abachi kunnen toegepast worden in het wandstelsel. Het hout wordt niet genageld, maar blind bevestigd op de aluminium (klik)profielen. Het glas wordt 'droog' gemonteerd door middel van een glasrubber. Hierdoor is de wand in zijn geheel remontabel en past het stelsel naadloos in het assortiment van onze circulaire stelselwanden.

QbiQ stelselwanden zijn ontworpen met de gedachte van flexibiliteit en aanpasbaarheid, zodat ze gemakkelijk kunnen worden geïnstalleerd, verplaatst en hergebruikt. Dit verlengt de levensduur van de wanden en vermindert de behoefte aan nieuwe materialen.

Cradle to Cradle Silver

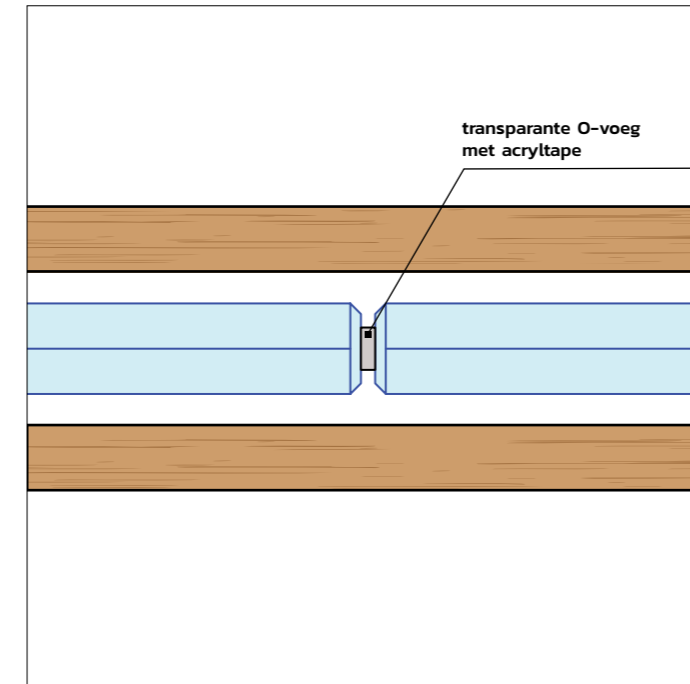
De basis van het iQ WOOD wandstelsel bestaat hoofdzakelijk uit aluminium profielen en gelaagd glas. De wanden dragen bij aan een duurzame omgeving en zijn gecertificeerd door een geaccrediteerd assessor voor het internationale Cradle to Cradle Certified® programma.

De producten en achterliggende productieprocessen zijn beoordeeld op de onderdelen:

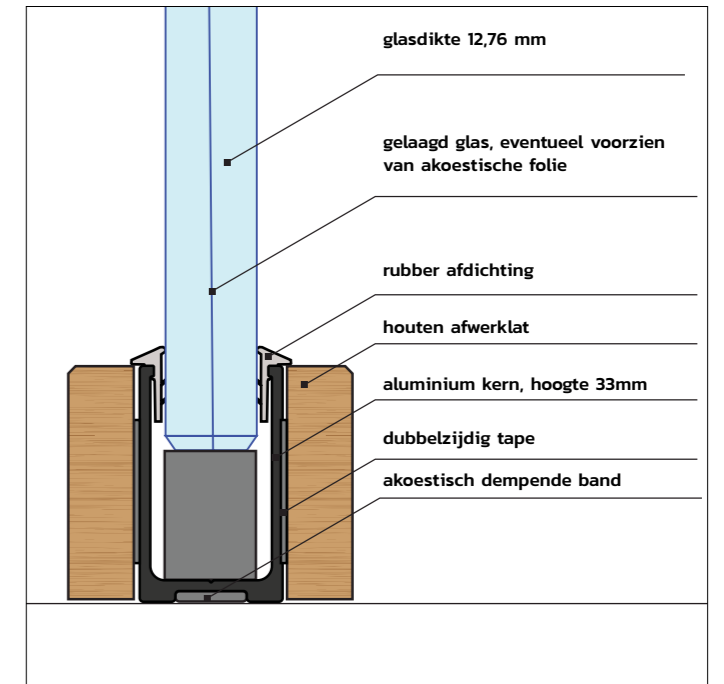
Material Health, Circularity, Renewable Energy, Water Stewardship en Social Fairness.

Deze certificering garandeert dat onze wanden zijn ontworpen met het oog op hergebruik en circulariteit, dat bewust met energie wordt omgegaan, dat we arbeid op (maatschappelijk) verantwoorde wijze inzetten en dat onze producten aantoonbaar geen giftige stoffen bevatten. Met onze Cradle to Cradle Silver gecertificeerde concepten bieden we niet alleen een duurzame oplossing voor een moderne en prettige leer- en werkomgeving; we dragen ook bij aan de circulaire economie.

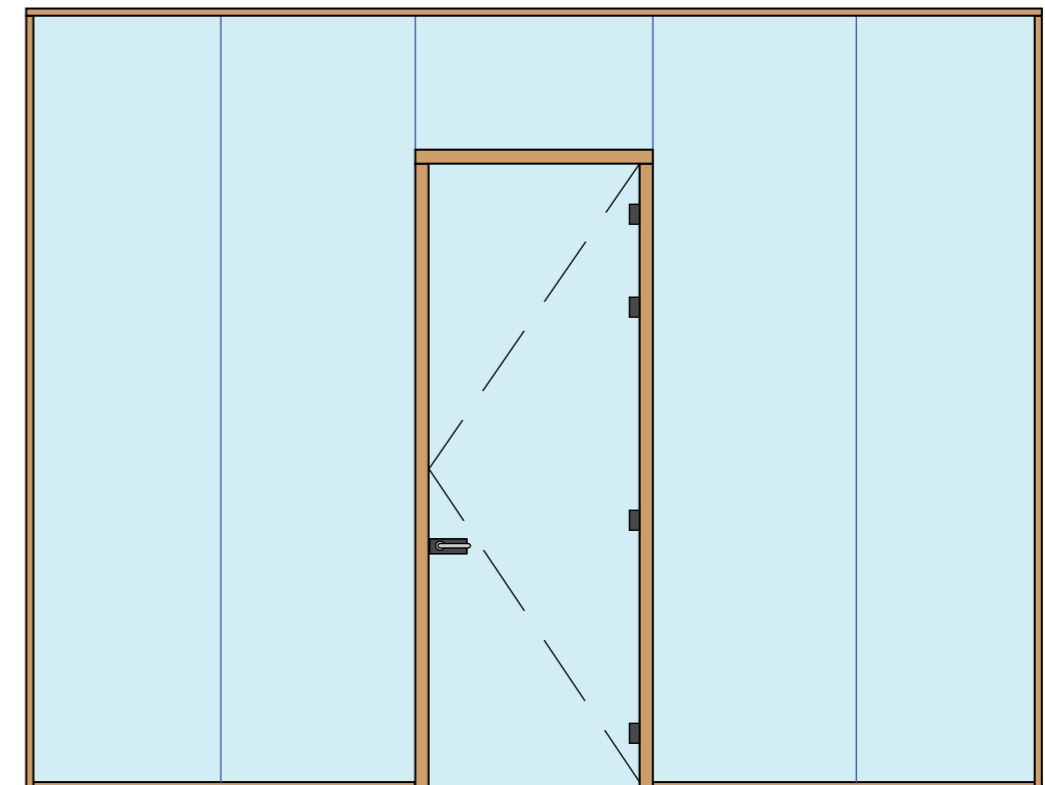




iQ WOOD Single moduulkoppeling



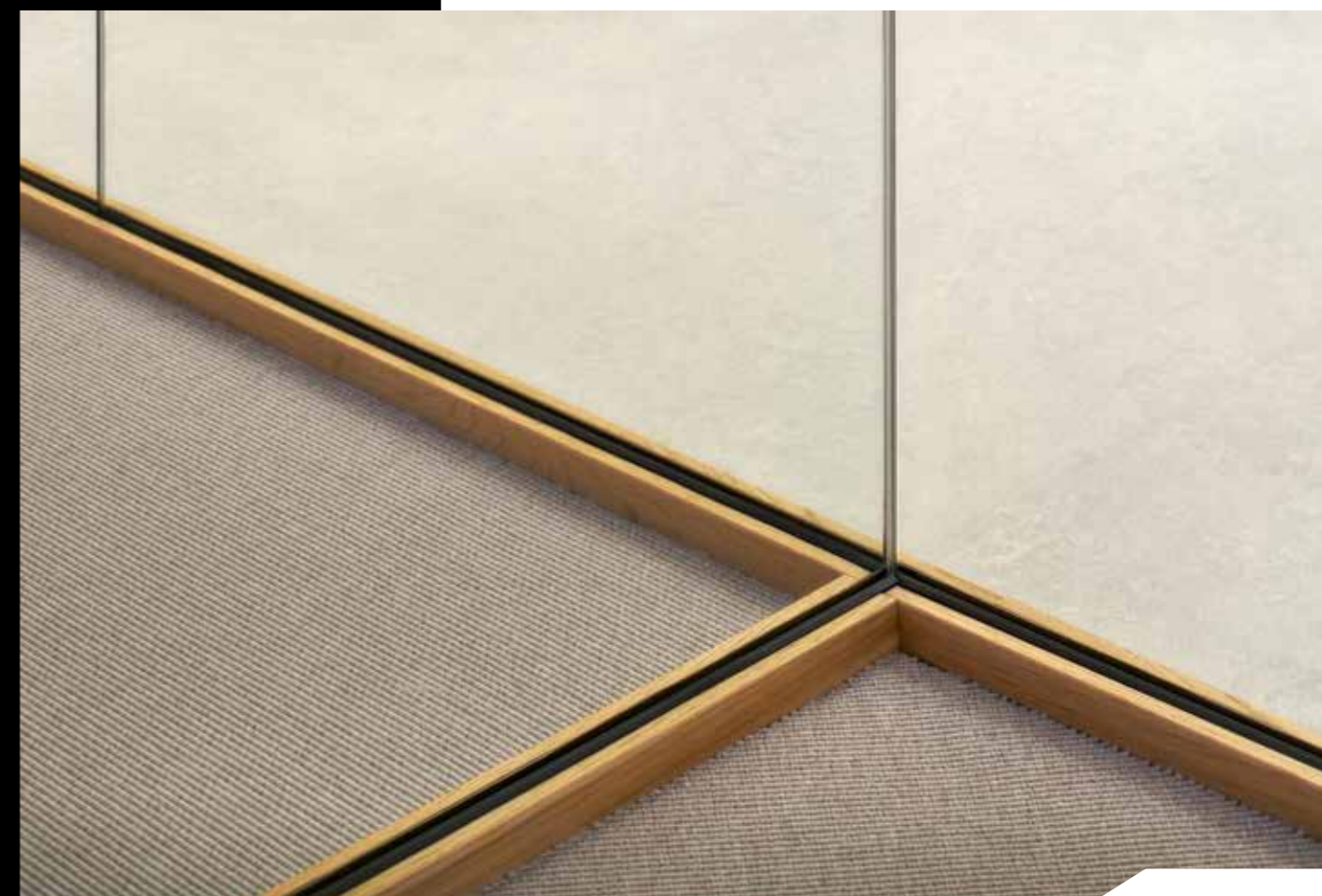
iQ WOOD Single vloeraansluiting



iQ WOOD Single wandaanzicht

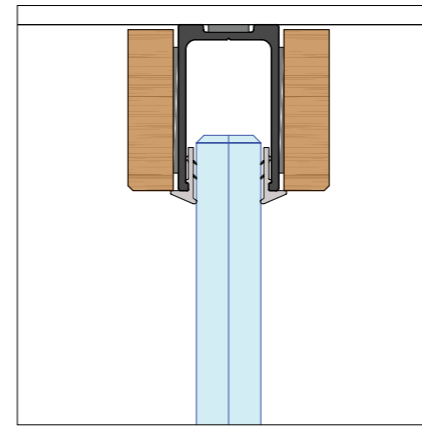
iQ WOOD Single – Specificaties

Beschrijving	Houten enkelglas wandsysteem met O-voeg.
Certificering	<ul style="list-style-type: none"> • Cradle to Cradle Silver binnenkern. • FSC® hout elementen indien gewenst.
Wanddikte	40 mm.
Geluidreductie	Rw=35dB tot Rw=40dB.
Wandelement	Glas.
Beglazing	Gelamineerd enkelglas, dikte 12,76 mm evt. voorzien van akoestische folie.
Modulering	900 mm, project specifieke afmetingen mogelijk.
Moduulkoppeling	Transparante O-voeg.
Plafondprofiel	Aluminium kern met hout bekleed, hoogte 33 mm.
Plintprofiel	Aluminium kern met hout bekleed, hoogte 33 mm.
Deurkozijnen	Massief houten blokkozijn DKW58, 58 mm met enkele aanslag.
Deuren	<ul style="list-style-type: none"> • Aluminium kaderdeuren voorzien van akoestisch gelaagd glas. • Houten deuren met een HPL of fineer afwerking. • Hardglazen deuren.
Houtsoorten	<ul style="list-style-type: none"> • Eiken. • Abachi. • Project specifiek.

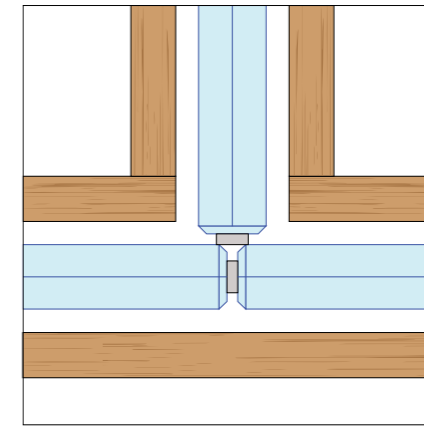




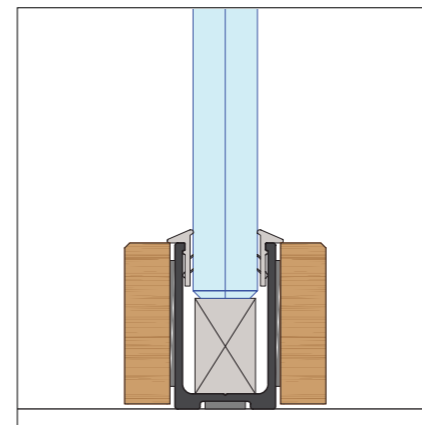
BASIS DETAILS



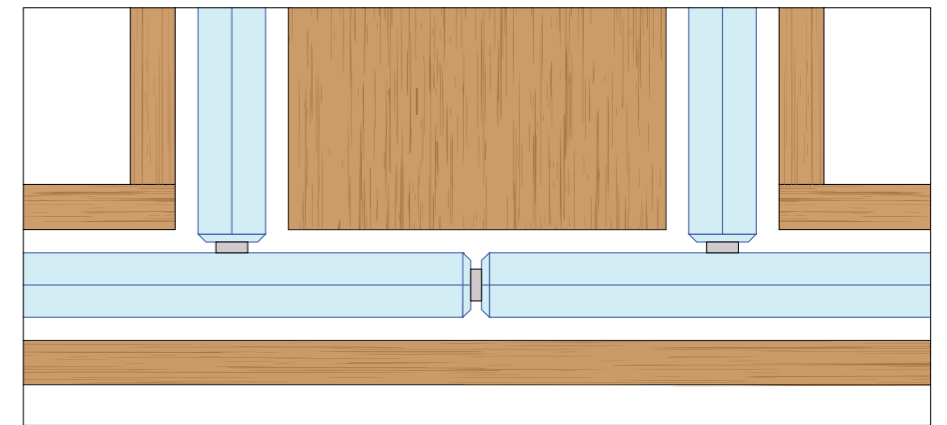
iQ WOOD Single
Doorsnede plafondaansluiting



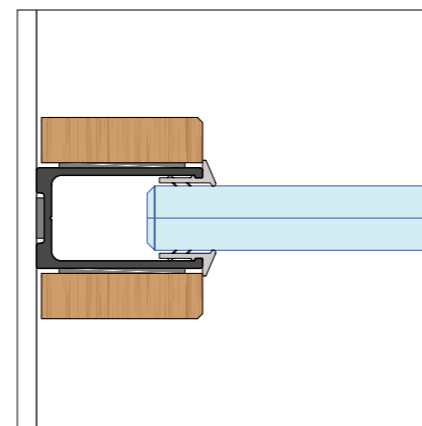
iQ WOOD Single
T-verbinding



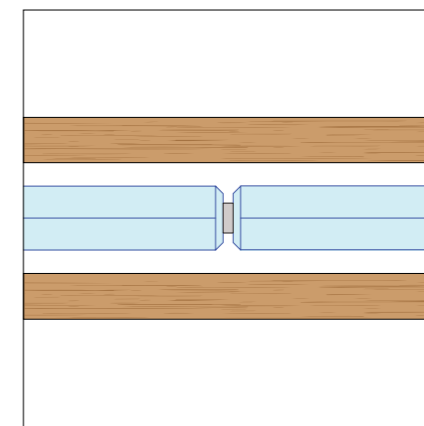
iQ WOOD Single
Doorsnede vloeraansluiting



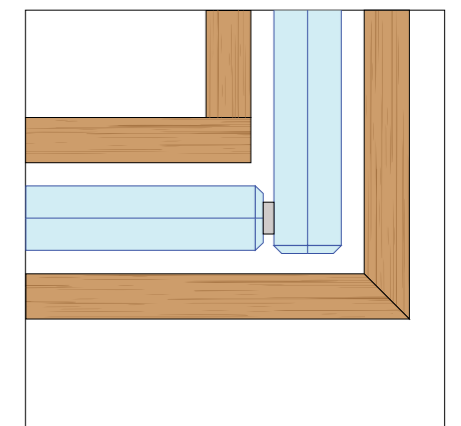
iQ WOOD Single
T-verbinding met iQ WOOD Structural



iQ Single
Muuraansluiting



iQ WOOD Single
Verbinding met O-voeg



iQ Single
90° hoek

Deuren assortiment

De deur is een essentieel onderdeel van de systeemwand, omdat deze niet alleen toegang biedt tot verschillende ruimtes, maar ook bijdraagt aan esthetiek en functionaliteit.

Deuren kunnen worden uitgevoerd met verschillende materialen zoals hout, gehard glas, gelaagd glas in een kader en staal.

Voor optimale transparantie zijn glazen deuren een voor de hand liggende optie.

Aluminium kaderdeuren van QbiQ worden voorzien van één of twee maal akoestisch gelaagd glas. Door het gelaagde glas (6.6.a.2 of 2x 4.4.a.2) presteert de kaderdeur beter qua akoestiek. Voor een wand van 100 mm zijn zelfs wand dikke kaderdeuren mogelijk.

Naast kaderdeuren zijn ook hardglazen of gesloten deuren in HPL, hout of staal beschikbaar.

Vrijwel iedere QbiQ-deur kan worden uitgevoerd met één en bij enkele types twee valdorpels. Bij het sluiten van de deur komt een rubberen afdichting aan de onderzijde uit de deur en drukt zich op de vloer. Hiermee wordt voorkomen dat geluid zich onder de deur door verplaatst. Om de akoestische prestatie verder te verhogen, beschikt QbiQ over glazen en gesloten deuren met een dubbele kierafdichting.

Tot slot: de dikte van de deur vergeleken met de dikte van de wand heeft invloed op het esthetisch beeld. Wanneer de glas- of gesloten panelen van de wand in één lijn doorlopen met het glas- of gesloten paneel in de kaderdeur, dan schept dat rust in het te creëren interieur.

QbiQ heeft voor iedere wand de perfecte deur.

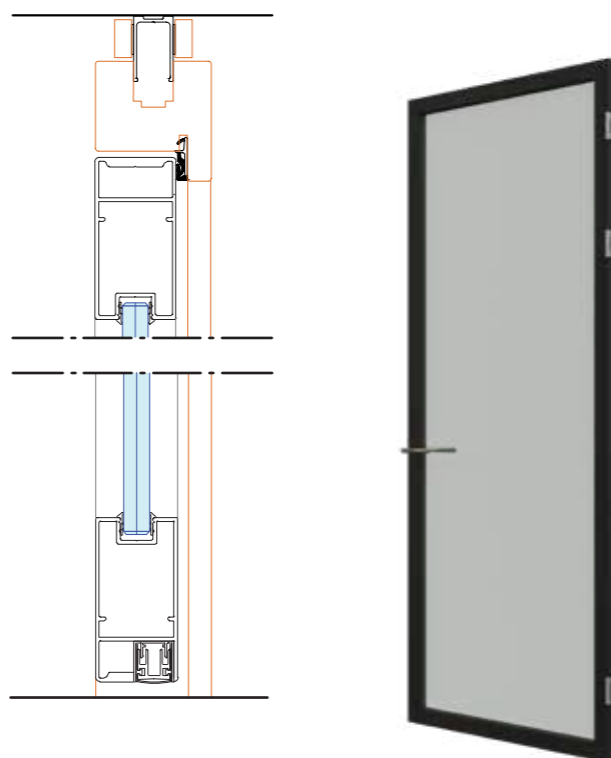


Deuren

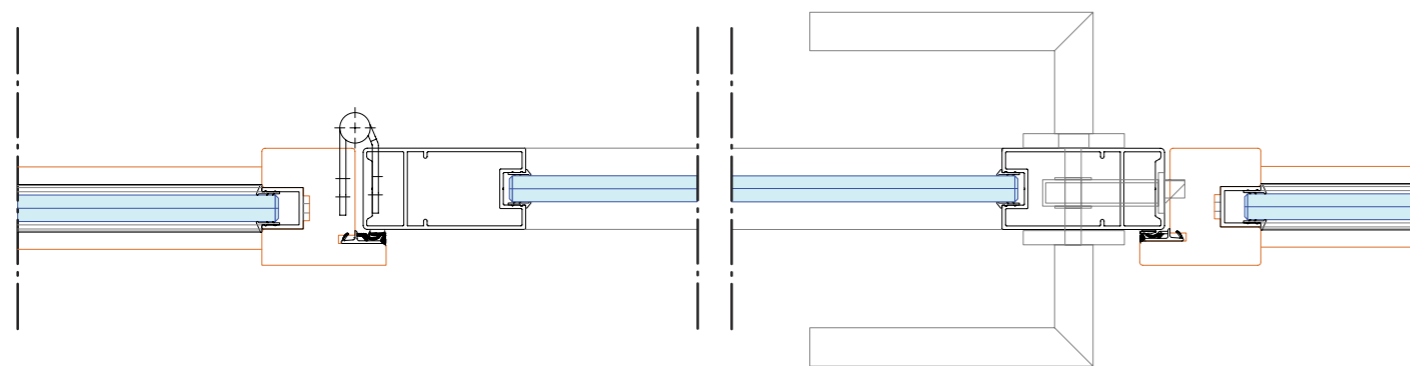
KDEC + DKW58

Kaderdeur KDEC voorzien van enkelglas met kozijn DKW58.

- centrisch gepositioneerd glas
- hoge geluidswaarden
- gelaagd glas, 662 / 66a2
- rubberen afdichting
- valdorpel



KDEC + DKW58
verticale doorsnede



KDEC + DKW58
horizontale doorsnede scharnierzijde

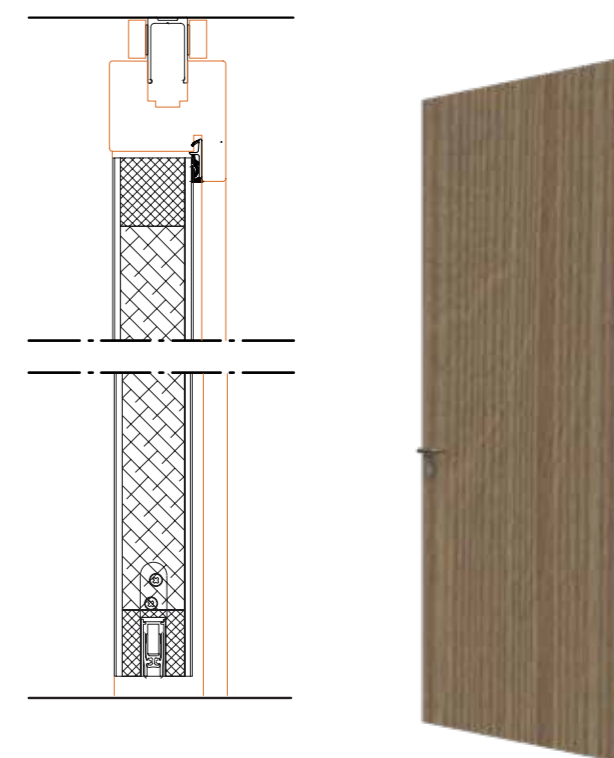
KDEC + DKW58
horizontale doorsnede slotzijde

Deuren

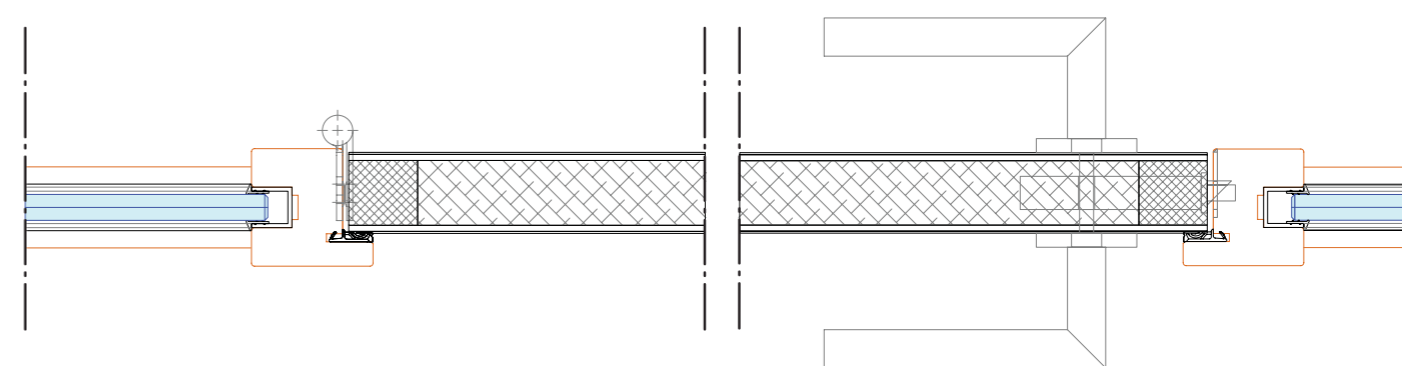
HPL40 + DKW58

40 mm gesloten HPL deur met kozijn DKW58.

- goede geluidswaarden
- kleur en motief naar keuze
- rubberen afdichting
- valdorpel



HPL40 + DKW58
verticale doorsnede



HPL40 + DKW58
horizontale doorsnede scharnierzijde

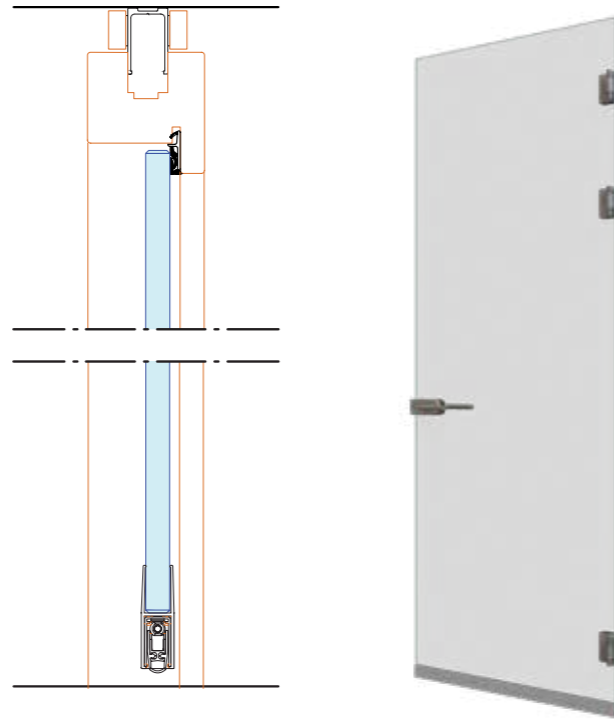
HPL40 + DKW58
horizontale doorsnede slotzijde

Deuren

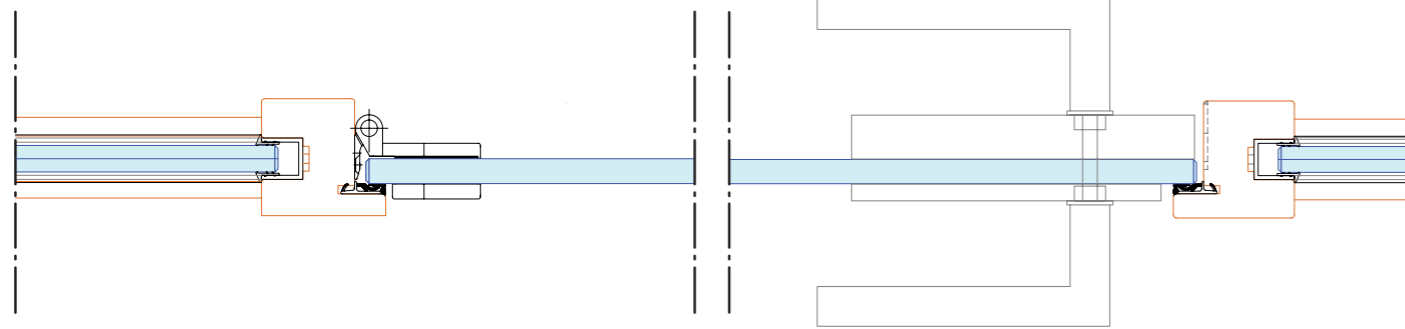
HG12 + DKW58

Hardglazen deur HG12 met kozijn DKW58.

- goede geluidswaarden
- rubber afdichting
- valdorpel

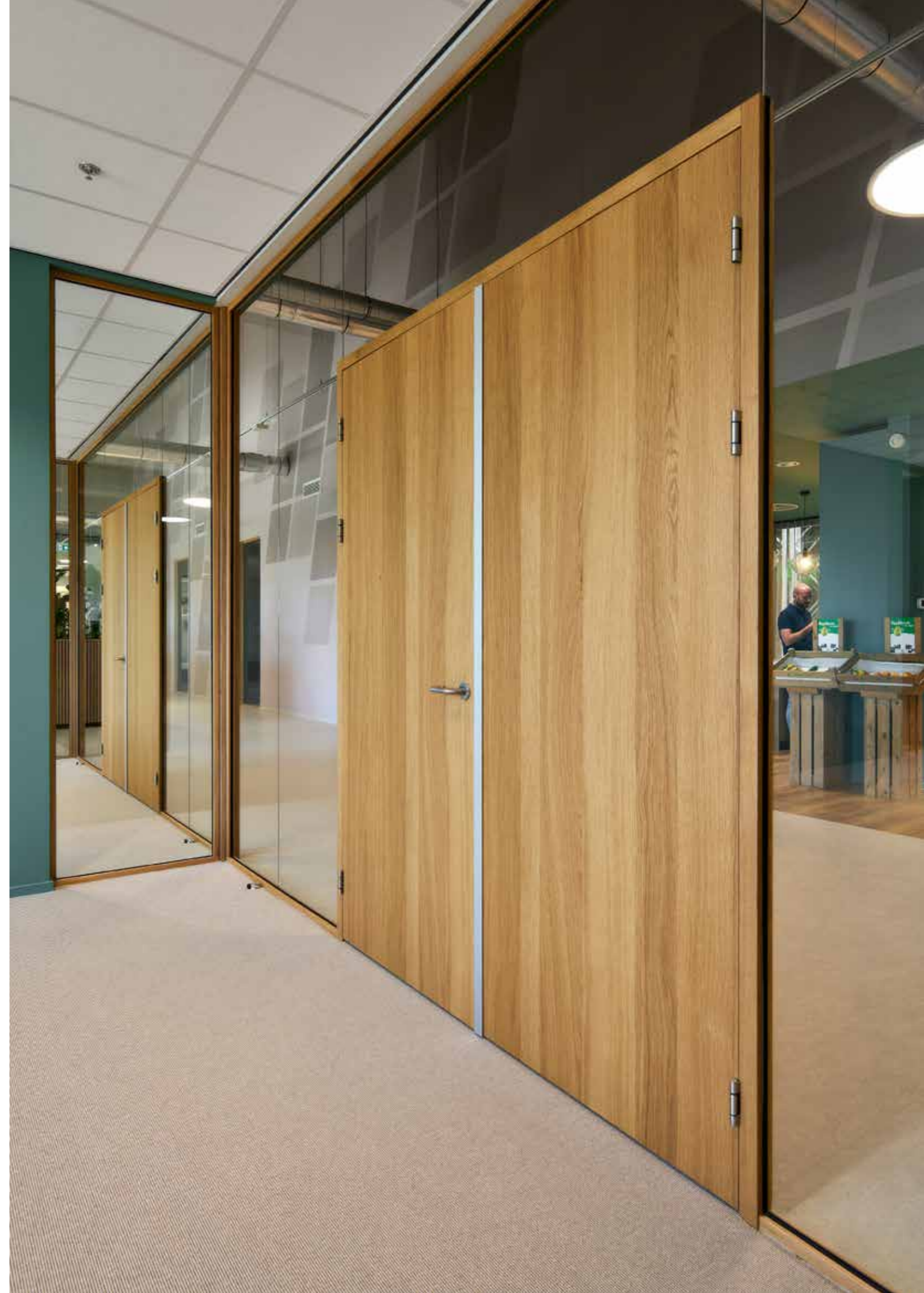


HG12 + DKW58
verticale doorsnede



HG12 + DKW58
horizontale doorsnede scharnierzijde

HG12 + DKW58
horizontale doorsnede slotzijde



Synergie met 33 mm profielhoogte

Kenmerkend voor QbiQ systeemwanden is de profilering die in aanzicht een hoogte van slechts 33 mm heeft. Vloer-, wand- en plafondprofiel zijn in aanzien rondsom identiek. De toepassing van deze minimalistische profielen versterkt het gevoel van transparantie.

Synergie

Het 33 mm profiel is consequent doorgevoerd bij alle QbiQ wandstelsels. Hierdoor kunnen verschillende typen QbiQ (glas) wanden uitstekend en met optimale synergie gecombineerd worden. Daar waar verschillende wandtypen elkaar ontmoeten, ontstaat een bijna magische verbinding. Door de vlakke plint (niet terugliggend) ontstaan naadloze profielverbindingen, hetgeen bijdraagt aan de akoestische prestatie. Of het nu gaat om een T-, hoek- of kozijn aansluiting; steeds weer maakt QbiQ de optimale verbinding tussen verschillende wandtypen.

Gesloten wanden

De vlakke profielen met een hoogte van 33 mm worden ook toegepast in de gesloten wandstelsels. Hierdoor lopen de profielen van de gesloten en glazen panelen in een wand in elkaar over, wat het esthetisch beeld versterkt en tevens de akoestische prestatie verbetert.

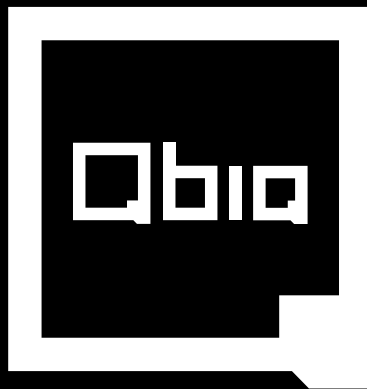


Design support

Het ontwerpen van een project of het inrichten van een ruimte kan een uitdagende taak zijn. Esthetische wensen van de architect moeten worden gecombineerd met eisen op het gebied van geluidsisolatie en -absorptie: "hoe zit het ook alweer met de dB waarde in een praktijksituatie?" Ook bij het voldoen aan de gestelde brand- en/of rookwerendheidseisen; hoe wordt het rapport van de brandadviseur vertaald naar juiste, gecertificeerde materialen? En dan vaststellen dat er meerdere oplossingen zijn om aan de eisen te voldoen. Daarom is er het 'iQ Atelier' voor alle QbiQ wandstelsels! In een persoonlijk gesprek krijg jij het advies dat nodig is om jouw ontwerp in elke fase van het proces te optimaliseren.

BIM

Naast het beschikbaar stellen van de detailleringen van de QbiQ profielen en aansluitingen (zowel in 2D als in de vorm van BIM objecten) zorgen we voor de juiste certificaten, bemonstering en mock-ups die je ondersteunen in jouw gesprekken met adviseurs en opdrachtgevers. Of je nu architect, interieurontwerper, bouwpartner, facilitair manager of eindgebruiker bent, ons team staat klaar om je te ondersteunen. We luisteren naar je wensen, bekijken de specificaties en bieden creatieve oplossingen die perfect passen. Dat is waar onze wandstelsels zich bij uitstek voor lenen! Neem jij contact op?



Wall Systems

QbiQ bv | Hoorn 234 | 2404 HK Alphen aan den Rijn | Netherlands
T: +31 88 50 10 500 | E: info@qbiq.nl | W: www.qbiq.nl

