

# iQ WOOD Structural

Dubbelglas wandstelsel met hout



Wall Systems

## Houten systeemwand met dubbelglas

De warme en natuurlijke uitstraling van hout gecombineerd met de flexibiliteit van een aluminium systeemwand. QbiQ presenteert de iQ WOOD Structural!

### Unieke wandopbouw

iQ WOOD Structural is een dubbelglas wandstelsysteem opgebouwd uit een combinatie van aluminium en houten profielen. Door in de binnenkern te werken met aluminium (klik) profielen behouden we de kracht en flexibiliteit van een systeemwand. Dankzij de unieke materiaalcombinatie is het mogelijk een minimalistische, houten systeemwand te creëren met maximale stijfheid en een profielhoogte van slechts 33 mm. Een deurelement in het wandstelsysteem bestaat uit een massief houten kozijn te combineren met diverse QbiQ deurtypes.

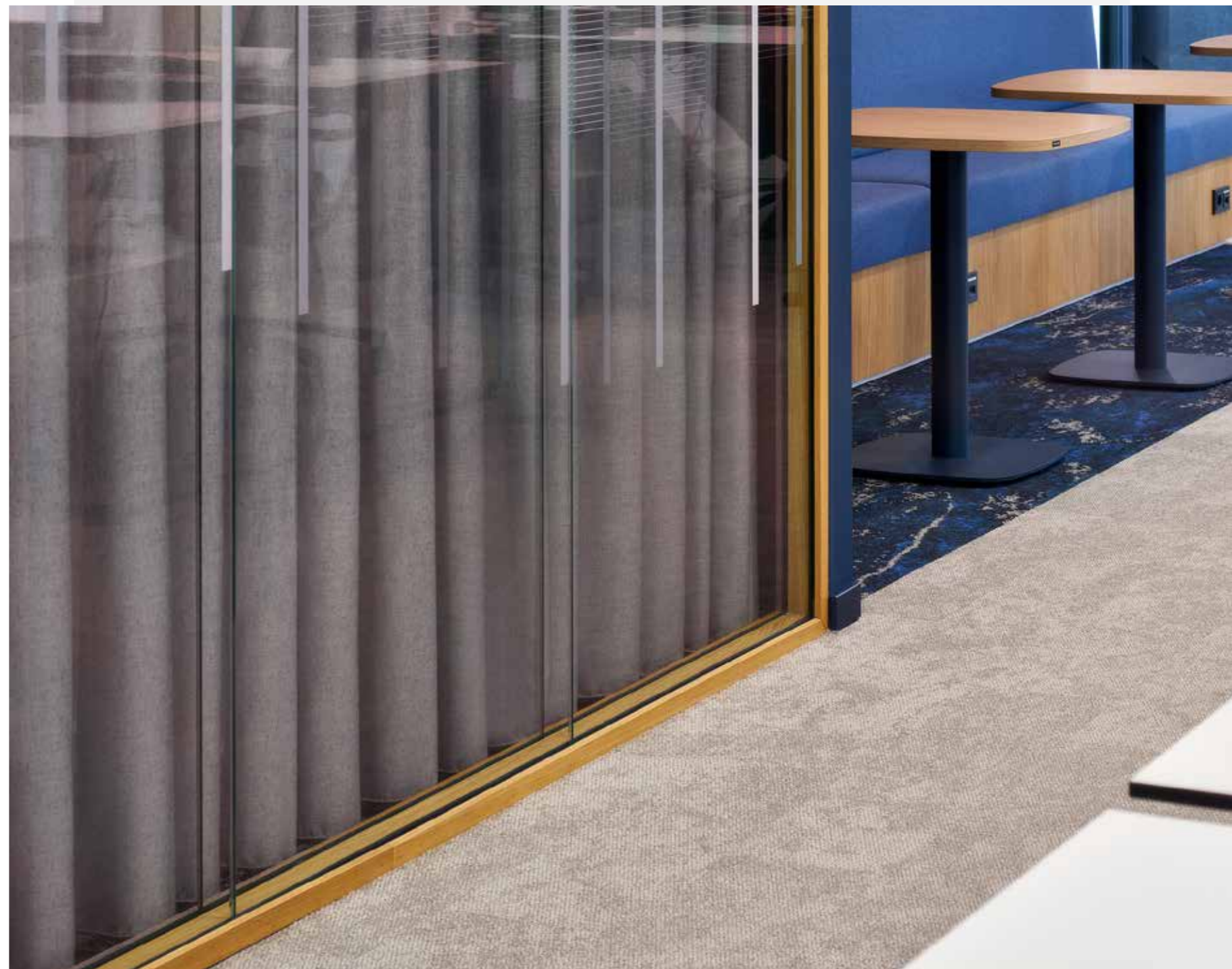
### Glas

De iQ WOOD Structural is uitgevoerd met 6.6.2 gelamineerd enkelglas met een dikte van 12,76 mm. Optioneel kan 6.6.a.2 glas worden toegepast dat is voorzien van een akoestische folie voor een betere geluidsisolatie. In geval van bijvoorbeeld gangscheidende situaties met een lagere geluidseis, kan iQ WOOD Structural ook met iQ WOOD Single in enkelglas worden gecombineerd. De glaspanelen in het iQ WOOD wandstelsysteem worden onderling voorzien van een voltransparante O-voeg. Hierdoor zijn geen verticale stijlen benodigd en ontstaat een prachtige glaswand met een open en natuurlijk karakter.

### Deuren en kozijnen

De massief houten deurkozijnen kunnen worden uitgevoerd in Europees eiken, abachi of, in overleg, een andere houtsoort. De kozijnen worden voorzien van aluminium kaderdeuren, fineer-/HPL deuren of hardglazen deuren.

iQ WOOD Structural laat zich vanzelfsprekend uitstekend combineren met andere QbiQ wandsystemen.



## Circulair

De binnenkern van de iQ WOOD Single is Cradle to Cradle Silver gecertificeerd. Het hout voor de profielen en de kozijnen kan onder FSC® keurmerk geleverd worden en onder andere Europees Eiken en Abachi kunnen toegepast worden in het wandstelsel. Het hout wordt niet genageld, maar blind bevestigd op de aluminium (klik)profielen. Het glas wordt 'droog' gemonteerd door middel van een glasrubber. Hierdoor is de wand in zijn geheel remontabel en past het stelsel naadloos in het assortiment van onze circulaire systeemwanden.

QbiQ systeemwanden zijn ontworpen met de gedachte van flexibiliteit en aanpasbaarheid, zodat ze gemakkelijk kunnen worden geïnstalleerd, verplaatst en hergebruikt. Dit verlengt de levensduur van de wanden en vermindert de behoefte aan nieuwe materialen.

## Cradle to Cradle Silver

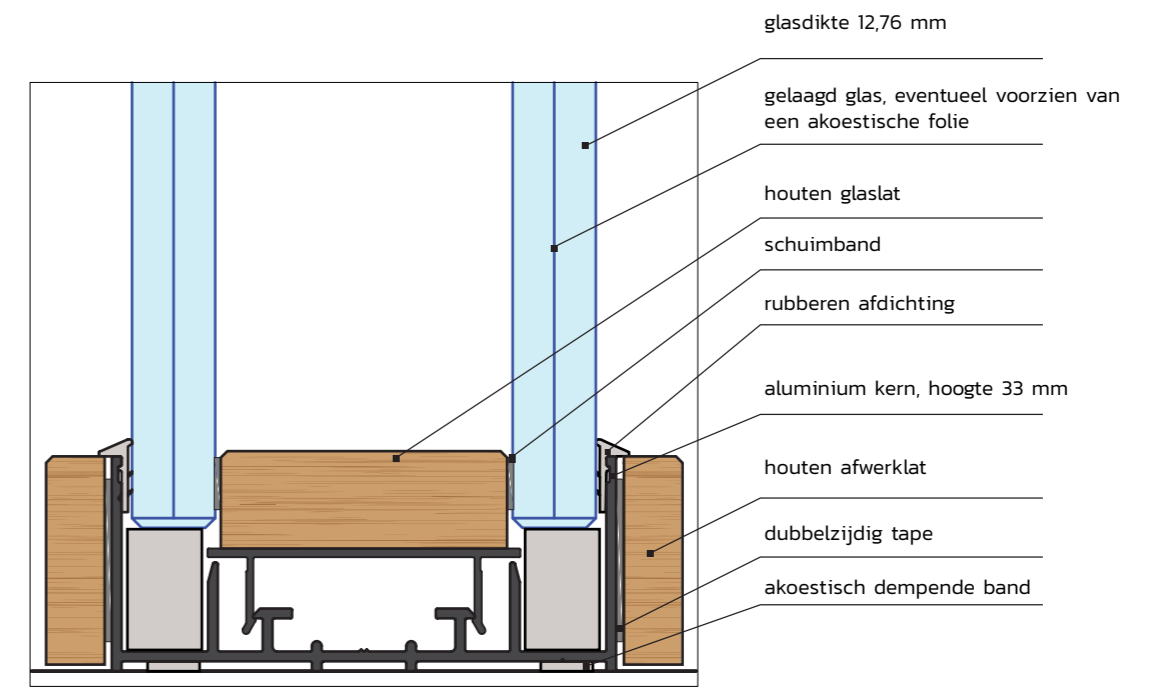
De basis van het iQ WOOD wandstelsel bestaat hoofdzakelijk uit aluminium profielen en gelaagd glas. De wanden dragen bij aan een duurzame omgeving en zijn gecertificeerd door een geaccrediteerd assessor voor het internationale Cradle to Cradle Certified® programma.

De producten en achterliggende productieprocessen zijn beoordeeld op de onderdelen:

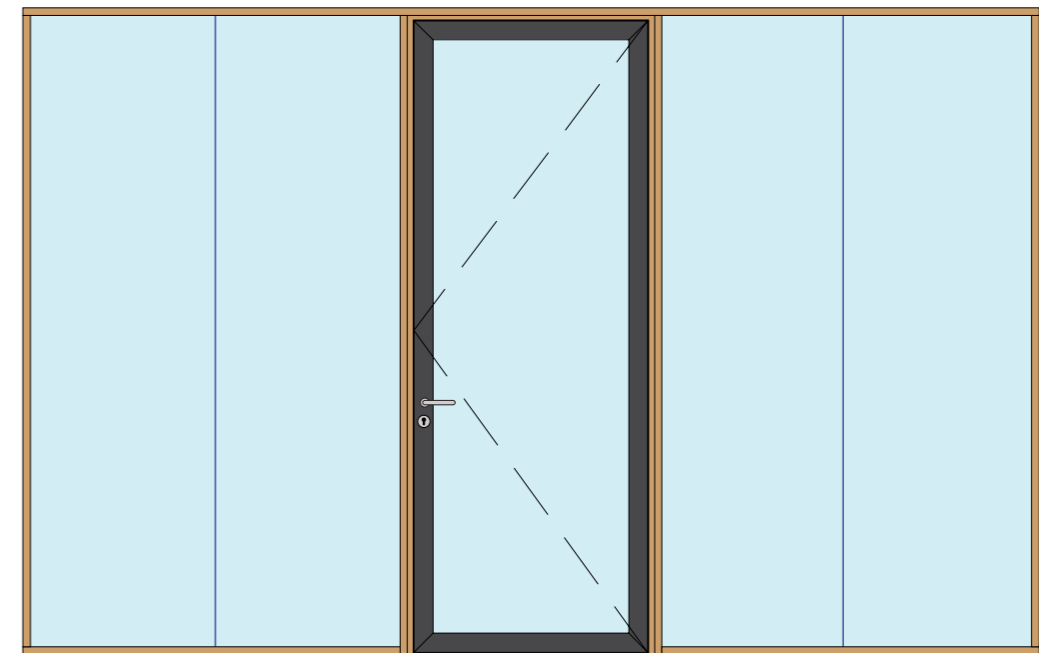
Material Health, Circularity, Renewable Energy, Water Stewardship en Social Fairness.

Deze certificering garandeert dat onze wanden zijn ontworpen met het oog op hergebruik en circulariteit, dat bewust met energie wordt omgegaan, dat we arbeid op (maatschappelijk) verantwoorde wijze inzetten en dat onze producten aantoonbaar geen giftige stoffen bevatten. Met onze Cradle to Cradle Silver gecertificeerde concepten bieden we niet alleen een duurzame oplossing voor een moderne en prettige leer- en werkomgeving; we dragen ook bij aan de circulaire economie.





iQ WOOD Structural



iQ WOOD Structural wandaanzicht

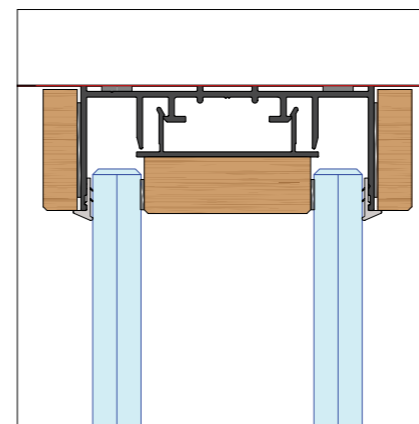
## iQ WOOD Structural – Specificaties

<b>Beschrijving</b>	Houten dubbelglas wandsysteem met O-voeg.
<b>Certificering</b>	<ul style="list-style-type: none"> <li>• Cradle to Cradle Silver binnenkern.</li> <li>• FSC® hout elementen indien gewenst.</li> </ul>
<b>Wanddikte</b>	100 mm.
<b>Geluidreductie</b>	Rw=35dB tot Rw=47dB.
<b>Wandelement</b>	Glas.
<b>Beglazing</b>	Gelamineerd dubbelglas, dikte 12,76 mm evt. voorzien van akoestische demping.
<b>Modulering</b>	900mm, project specifieke afmetingen mogelijk.
<b>Moduulkoppeling</b>	Transparante O-voeg.
<b>Plafondprofiel</b>	Aluminium kern met hout bekleed, hoogte 33 mm.
<b>Plintprofiel</b>	Aluminium kern met hout bekleed, hoogte 33 mm.
<b>Deurkozijnen</b>	Massief houten blokkozijn DKW100 met enkele aanslag.
<b>Deuren</b>	<ul style="list-style-type: none"> <li>• Aluminium kaderdeuren voorzien van akoestisch gelaagd glas.</li> <li>• Houten deuren met een HPL of fineer afwerking.</li> <li>• Hardglazen deuren.</li> </ul>
<b>Houtsoorten</b>	<ul style="list-style-type: none"> <li>• Eiken.</li> <li>• Abachi.</li> <li>• Project specifiek.</li> </ul>

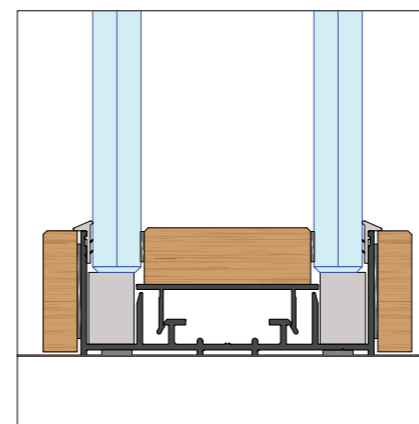




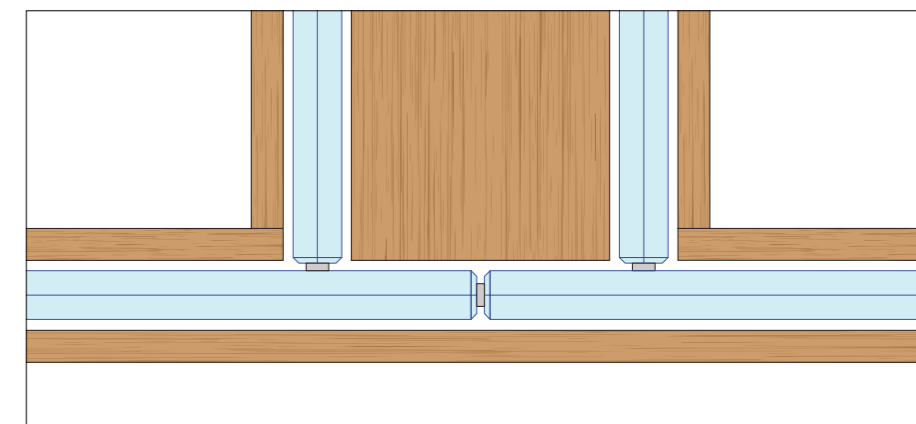
## Basis details



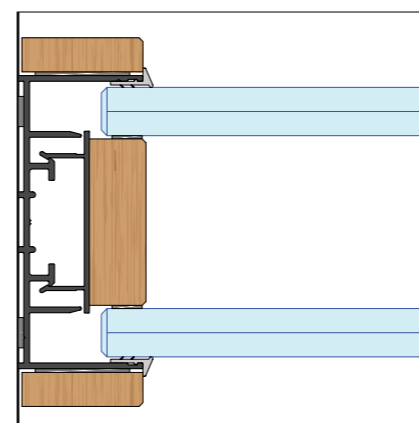
**iQ WOOD Structural**  
Bovenaansluiting



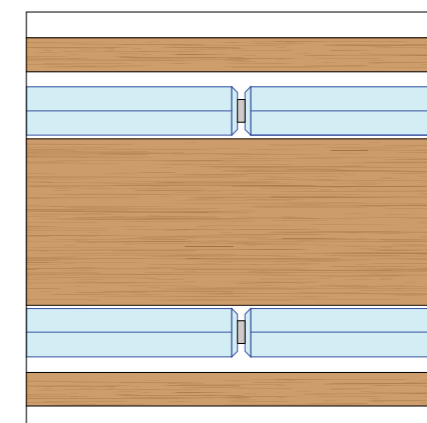
**iQ WOOD Structural**  
Vloeraansluiting



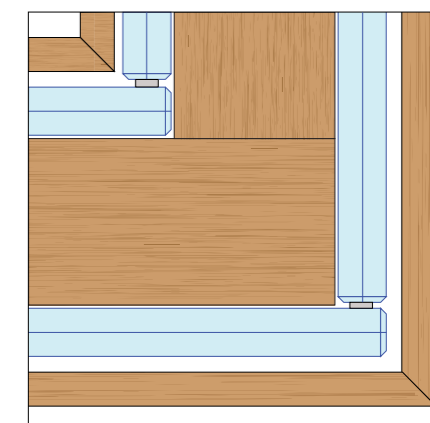
**iQ Structural**  
T-verbinding met iQ WOOD Single



**iQ WOOD Structural**  
Muuraansluiting



**iQ WOOD Structural**  
Verbinding met O-voeg



**iQ WOOD Structural**  
90° hoek

## Deuren assortiment

De deur is een essentieel onderdeel van de systeemwand, omdat deze niet alleen toegang biedt tot verschillende ruimtes, maar ook bijdraagt aan esthetiek en functionaliteit.

Deuren kunnen worden uitgevoerd met verschillende materialen zoals hout, gehard glas, gelaagd glas in een kader en staal.

Voor optimale transparantie zijn glazen deuren een voor de hand liggende optie.

Aluminium kaderdeuren van QbiQ worden voorzien van één of twee maal akoestisch gelaagd glas. Door het gelaagde glas (6.6.a.2 of 2x 4.4.a.2) presteert de kaderdeur beter qua akoestiek. Voor een wand van 100 mm zijn zelfs wand dikke kaderdeuren mogelijk.

Naast kaderdeuren zijn ook hardglazen of gesloten deuren in HPL, hout of staal beschikbaar.

Vrijwel iedere QbiQ-deur kan worden uitgevoerd met één en bij enkele types twee valdorpels. Bij het sluiten van de deur komt een rubberen afdichting aan de onderzijde uit de deur en drukt zich op de vloer. Hiermee wordt voorkomen dat geluid zich onder de deur door verplaatst. Om de akoestische prestatie verder te verhogen, beschikt QbiQ over glazen en gesloten deuren met een dubbele kierafdichting.

Tot slot: de dikte van de deur vergeleken met de dikte van de wand heeft invloed op het esthetisch beeld. Wanneer de glas- of gesloten panelen van de wand in één lijn doorlopen met het glas- of gesloten paneel in de kaderdeur, dan schept dat rust in het te creëren interieur.

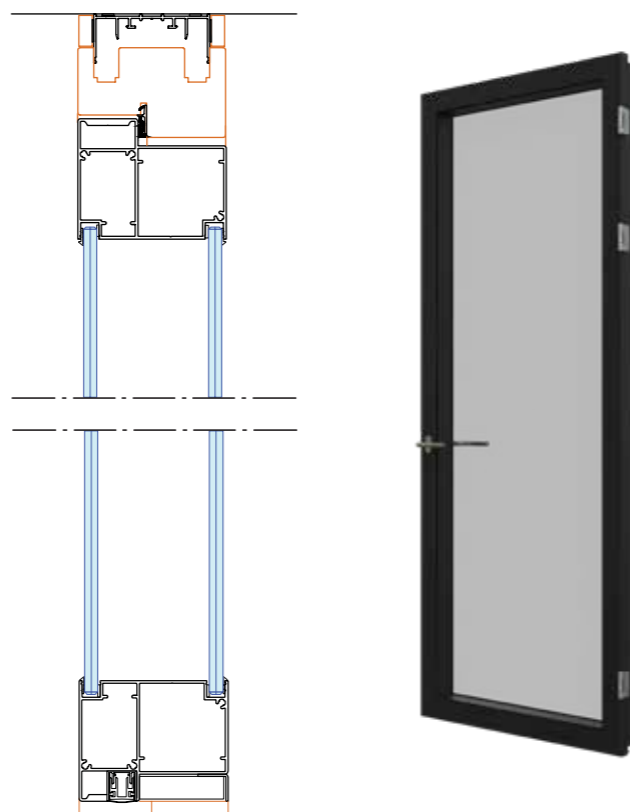
QbiQ heeft voor iedere wand de perfecte deur.



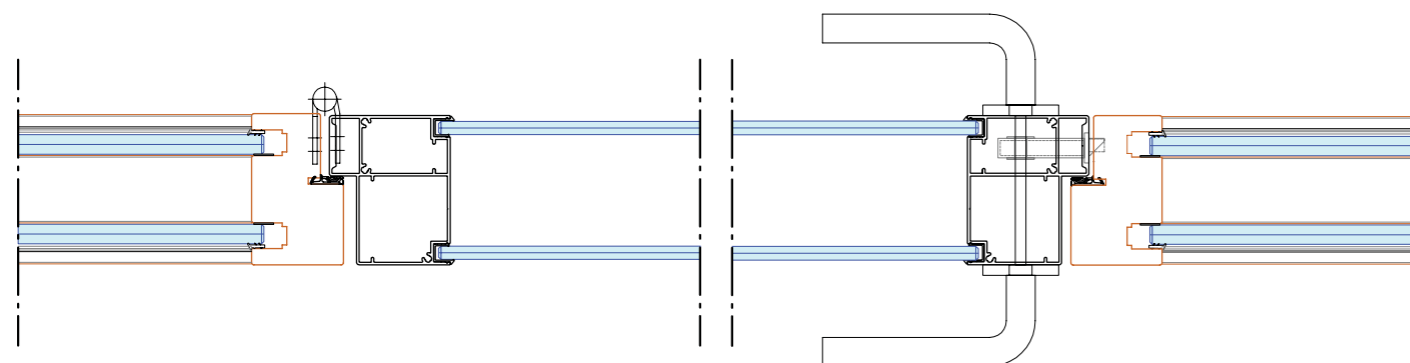
## KDD80-100 + DKW100

Kaderdeur KDD80-100 met kozijn DKW100.

- hoge geluidswaarden
- 2x gelaagd glas, 4.4.2 / 4.4a2
- rubberen afdichting
- valdorpel



KDD80-100 + DKW100  
verticale doorsnede



KDD80-100 + DKW100  
horizontale doorsnede scharnierzijde

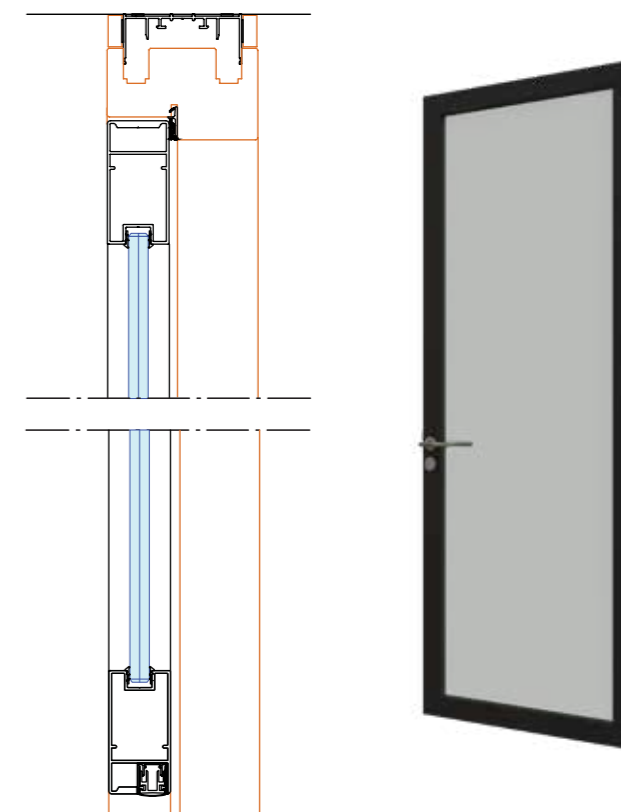
KDD80-100 + DKW100  
horizontale doorsnede slotzijde

## Deuren

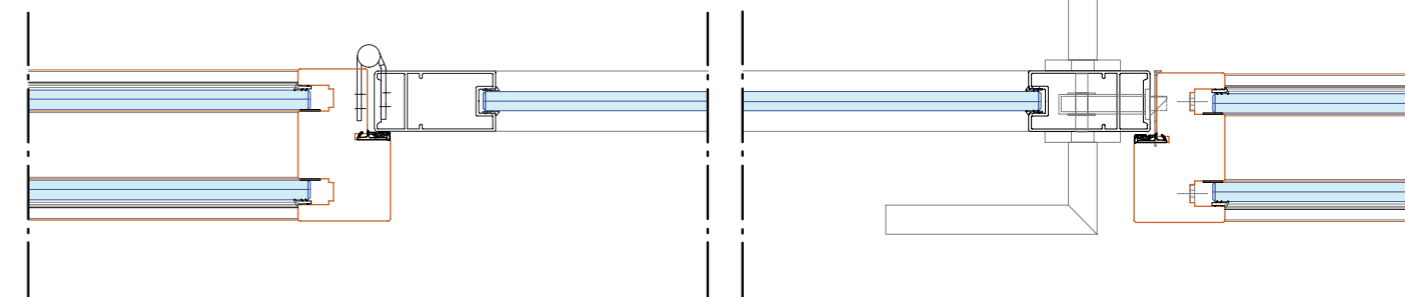
## KDEC + DKW100

Kaderdeur KDEC met kozijn DKW100.

- goede geluidswaarden
- centrisch gepositioneerd glas
- gelaagd glas, 6.6.2 / 6.6.a2
- rubberen afdichting
- valdorpel



KDEC + DKW100  
verticale doorsnede



KDEC + DKW100  
horizontale doorsnede scharnierzijde

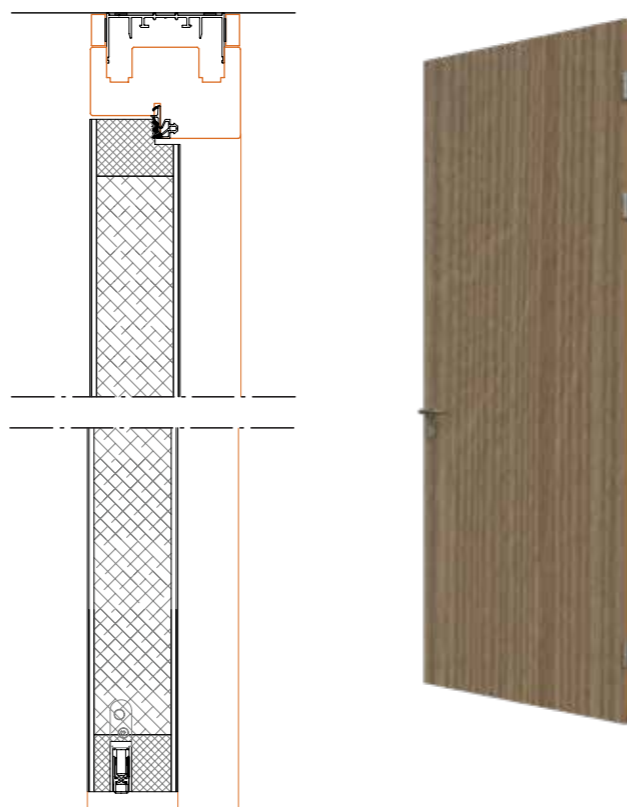
KDEC + DKW100  
horizontale doorsnede slotzijde



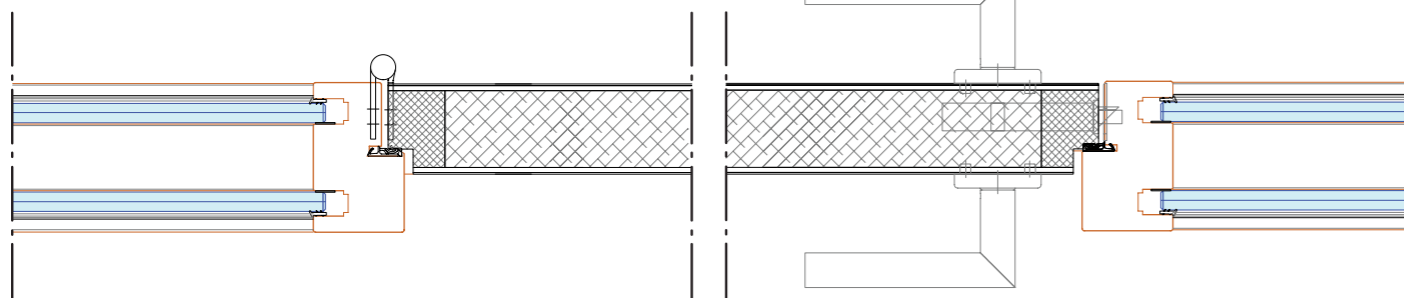
## HPL54 + DKW100

54 mm gesloten HPL deur met kozijn DKW100D.

- hoge geluidswaarden
- kleur en motief naar keuze
- rubberen afdichting
- valdorpel



HPL54 + DKW100  
verticale doorsnede



HPL54 + DKW100  
horizontale doorsnede scharnierzijde

HPL54 + DKW100  
horizontale doorsnede slotzijde



## Synergie met 33 mm profielhoogte

Kenmerkend voor QbiQ systeemwanden is de profilering die in aanzicht een hoogte van slechts 33 mm heeft. Vloer-, wand- en plafondprofiel zijn in aanzien rondom identiek. De toepassing van deze minimalistische profielen versterkt het gevoel van transparantie.

### Synergie

Het 33 mm profiel is consequent doorgevoerd bij alle QbiQ wandstelsystemen. Hierdoor kunnen verschillende typen QbiQ (glas) wanden uitstekend en met optimale synergie gecombineerd worden. Daar waar verschillende wandtypen elkaar ontmoeten, ontstaat een bijna magische verbinding. Door de vlakke plint (niet terugliggend) ontstaan naadloze profielverbindingen, hetgeen bijdraagt aan de akoestische prestatie. Of het nu gaat om een T-, hoek- of kozijnaansluiting; steeds weer maakt QbiQ de optimale verbinding tussen verschillende wandtypen.

### Gesloten wanden

De vlakke profielen met een hoogte van 33 mm worden ook toegepast in de gesloten wandstelsystemen. Hierdoor lopen de profielen van de gesloten en glazen panelen in een wand in elkaar over, wat het esthetisch beeld versterkt en tevens de akoestische prestatie verbetert.

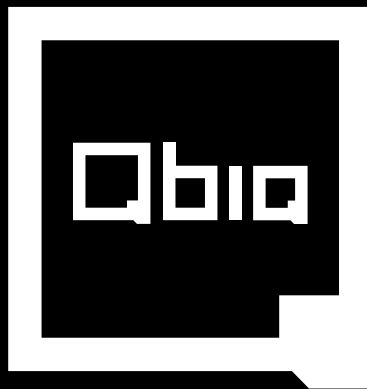


## Design support

Het ontwerpen van een project of het inrichten van een ruimte kan een uitdagende taak zijn. Esthetische wensen van de architect moeten worden gecombineerd met eisen op het gebied van geluidsisolatie en -absorptie: "hoe zit het ook alweer met de dB waarde in een praktijksituatie?" Ook bij het voldoen aan de gestelde brand- en/of rookwerendheidseisen; hoe wordt het rapport van de brandadviseur vertaald naar juiste, gecertificeerde materialen? En dan vaststellen dat er meerdere oplossingen zijn om aan de eisen te voldoen. Daarom is er het 'iQ Atelier' voor alle QbiQ wandstelsystemen! In een persoonlijk gesprek krijg jij het advies dat nodig is om jouw ontwerp in elke fase van het proces te optimaliseren.

## BIM

Naast het beschikbaar stellen van de detailleringen van de QbiQ profielen en aansluitingen (zowel in 2D als in de vorm van BIM objecten) zorgen we voor de juiste certificaten, bemonstering en mock-ups die je ondersteunen in jouw gesprekken met adviseurs en opdrachtgevers. Of je nu architect, interieurontwerper, bouwpartner, facilitair manager of eindgebruiker bent, ons team staat klaar om je te ondersteunen. We luisteren naar je wensen, bekijken de specificaties en bieden creatieve oplossingen die perfect passen. Dat is waar onze wandstelsystemen zich bij uitstek voor lenen! Neem jij contact op?



## Wall Systems

QbiQ bv | Hoorn 234 | 2404 HK Alphen aan den Rijn | Netherlands  
T: +31 88 50 10 500 | E: info@qbiq.nl | W: www.qbiq.nl

